

АС2



Адаптер интерфейса



109456, Москва,
1-й Вешняковский пр., д.2
тел.: (095) 174-82-82
171-09-21

Р. № 128
Зак. № 201

паспорт
и руководство
по эксплуатации

СОДЕРЖАНИЕ

1. Назначение изделия	2
2. Технические характеристики и условия эксплуатации	2
3. Комплектность	4
4. Устройство и принцип работы	4
5. Меры безопасности	7
6. Подготовка изделия к работе	8
7. Порядок работы	8
8. Гарантийные обязательства	11
9. Транспортирование	11
<i>Приложение 1. Габаритный чертеж</i>	<i>12</i>
<i>Приложение 2. Схемы подключения</i>	<i>13</i>
Лист регистрации изменений	15
Свидетельство о приемке и продаже	16

1. НАЗНАЧЕНИЕ ИЗДЕЛИЯ

1.1. Адаптер интерфейса АС2, далее адаптер, предназначен для сопряжения приборов УКТ38, ТРМ32, ТРМ33, ТРМ34, ТРМ38, ТРМ0-РiС, ТРМ1-РiС, ТРМ5-РiС, ТРМ10-РiС, ТРМ12-РiС и МПР51 с ЭВМ.

1.2. Адаптер обеспечивает подключение к одному последовательному порту компьютера до 8 приборов с обеспечением гальванической развязки и преобразованием уровней интерфейса RS-232 в токовый сигнал. Такое преобразование позволяет увеличить дальность линии связи с прибором до 1000 метров.

Прибор АС2 имеет сертификат соответствия № 03.009.0127

2. ТЕХНИЧЕСКИЕ ХАРАКТЕРИСТИКИ И УСЛОВИЯ ЭКСПЛУАТАЦИИ

2.1. Основные технические характеристики и условия эксплуатации адаптера сети приведены в таблице 1.

2.2. Прибор обеспечивает гальваническую развязку с ЭВМ и с подключаемыми приборами.

Таблица 1

Характеристика	Значение
Напряжение питания	220 В 50 Гц
Допустимое отклонение напряжения питания	-15...+10 %
Потребляемая мощность	не более 2 ВА
Количество каналов связи с приборами	8
Линия связи "АС2 - прибор" - тип - способ обмена информацией - длина, не более	двухпроводная токовая петля 1000 м
Линия связи "ЭВМ - АС2" - тип - интерфейс - длина, не более	пятипроводная RS-232 10 м
Скорость обмена данными	9600 бит/с
Температура окружающего воздуха	+1...+50°C
Атмосферное давление	86...106,7 кПа
Относительная влажность воздуха (при температуре 25°C)	не более 80 %
Габаритные размеры прибора	150×105×55 мм
Масса прибора	не более 1,0 кг

3. КОМПЛЕКТНОСТЬ

Адаптер сети AC2	- 1 шт.
Дискета с программным обеспечением	- 1 шт.
Паспорт и руководство по эксплуатации	- 1 шт.
Гарантийный талон	- 1 шт.

4. УСТРОЙСТВО И ПРИНЦИП РАБОТЫ

4.1. Конструктивно адаптер сети выполнен в пластмассовом корпусе, габаритные и присоединительные размеры которого приведены в *прил. 1*.

4.2. Подключение линий связи с приборами, линии связи с ЭВМ и сетевого питания производится к клеммникам адаптера сети (*прил. 2*). Для соединения прибора с ЭВМ служит разъем DRB-9, соединение осуществляется через модемный кабель.

4.3. Принцип работы адаптера сети состоит в следующем. Управляющая программа компьютера осуществляет выбор одного из восьми каналов к которым подключены приборы. Для этого используются две линии последовательного порта – RTS и DTR. Сигналом RTS коммутатор каналов адаптера сети всегда устанавливается на первый канал. Для выбора N-го канала, отличного от первого, по линии DTR необходимо послать N-1 импульс

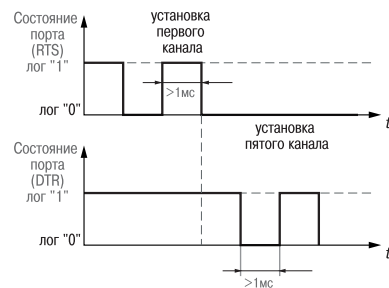


Рис. 1

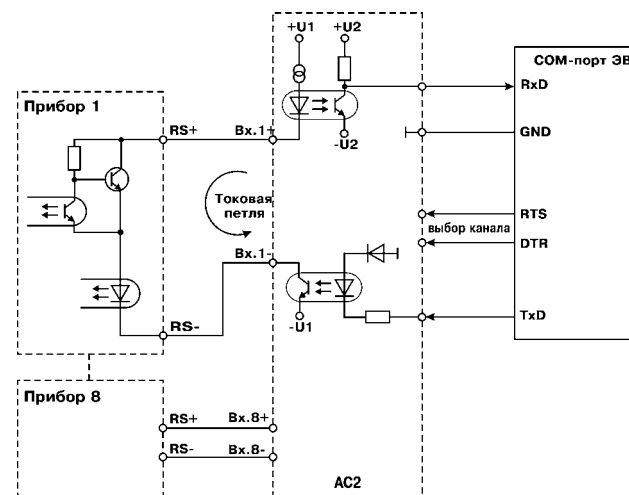


Рис. 2

(рис.1). Например для выбора 5-го канала, после формирования импульса по линии RTS нужно послать 4 импульса по линии DTR. Для надежной коммутации длительность посылаемых импульсов и промежуток между ними должны быть не менее 1 мс.

После выбора канала, в линии связи "AC2 - прибор" возникает ток, равный примерно 10 мА, что соответствует логической единице. Эквивалентная схема приведена на рис. 2.

Далее компьютер посылает прибору код команды, например: установить связь, прочитайте измеренное значение, запишите новый параметр и т.д. Описание протоколов обмена приведено на дискете, поставляемой в комплекте с адаптером сети.

При запросе компьютера на установку связи прибор может ответить с задержкой, поскольку в данный момент может быть занят измерениями. Максимальное время задержки описано в соответствующем протоколе обмена.

При самостоятельном написании программы обмена на основе предоставляемых протоколов обмена, необходимо учитывать, что посылаемый источником пакет будет принят его приемником, из чего следует необходимость очистки приемного буфера сразу после окончания передачи.

5. МЕРЫ БЕЗОПАСНОСТИ

- 5.1. Прибор относится к классу защиты 0 по ГОСТ 12.2.007.0-75.
- 5.2. Требования безопасности должны соответствовать изложенным в разделе 2 ОСТ 25.977-82 в части требований к электрическим приборам.
- 5.3. Любые подключения к прибору следует производить при отключенном питании сети.
- 5.4. НЕ ДОПУСКАТЬ попадания влаги на выходные контакты клеммников и внутрь прибора.
- 5.5. К работе с прибором должны допускаться лица, изучившие настоящий паспорт и руководство по эксплуатации.

6. ПОДГОТОВКА ИЗДЕЛИЯ К РАБОТЕ

- 6.1. Установите прибор на объекте в соответствии с *прил. 1*.
- 6.2. При монтаже внешних проводов необходимо обеспечить их надежный контакт с клеммником прибора, для чего рекомендуется тщательно зачистить и облудить их концы. Сечение жил не должно превышать 1,0 кв.мм.
- 6.3. Соединение адаптера сети с ЭВМ производится при помощи пятипроводной линии длиной не более 10 метров. Схемы подключения приведена в *прил. 2*.
- 6.4. Соединение адаптера сети с приборами производится при помощи двухпроводной линии длиной не более 1000 метров.
- 6.5. При выполнении монтажных работ необходимо применять только стандартный инструмент.

7. ПОРЯДОК РАБОТЫ

- 7.1. Подайте на адаптер сети и приборы питание 220 В 50 Гц.
- 7.2. Запустите на ЭВМ программу обмена, предварительно выполнив инструкции, изложенные в файле *readme.txt*. На экране дисплея проконтролируйте задействованные каналы.
 - 7.2.1. Если программа, предназначенная для приборов УКТ и ТРМ, не запускается, то проверьте наличие в рабочем каталоге файлов конфигурации (*.cfg) для соответствующего канала и файла инициализации (ukt.ini), а также правильность заданных в нем значений.
 - 7.2.2. Если при запуске программы на ЭВМ в правом нижнем углу экрана выдается сообщение об ошибке, то необходимо проверить правильность подключения линий связи. Для этого последовательно выполните следующие действия. Отключите от первого канала прибор и установите вместо него перемычку между клеммами 1 и 9 (рис. 3). Воспользуйтесь утилитой "СЧЕКИТ" выбрав тестирование соответствующего последовательного порта. Если при прохождении теста выдается сообщение только о двух ошибках, касающихся модема, то адаптер сети и компьютер соединены правильно. В противном случае необходимо проверить правильность подключения линий RxD, TxD и GND и исправность последовательного порта. Далее необходимо удалить перемычку и подключить прибор (рис. 4).

7.2.2. Если при запуске программы на ЭВМ в правом нижнем углу экрана выдается сообщение об ошибке, то необходимо проверить правильность подключения линий связи. Для этого последовательно выполните следующие действия. Отключите от первого канала прибор и установите вместо него перемычку между клеммами 1 и 9 (рис. 3).

Воспользуйтесь утилитой "СЧЕКИТ" выбрав тестирование соответствующего последовательного порта. Если при прохождении теста выдается сообщение только о двух ошибках, касающихся модема, то адаптер сети и компьютер соединены правильно. В противном случае необходимо проверить правильность подключения линий RxD, TxD и GND и исправность последовательного порта. Далее необходимо удалить перемычку и подключить прибор (рис. 4).

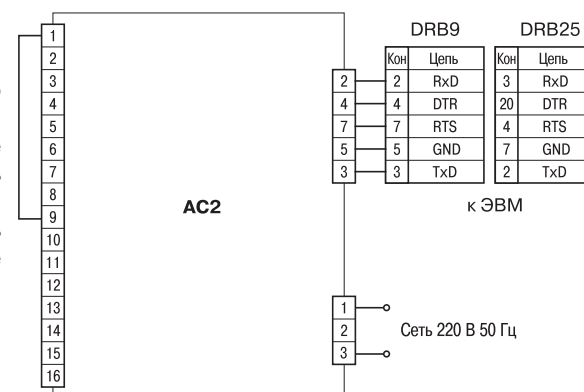


Рис. 3

Не подавая питание на прибор, вновь воспользуйтесь утилитой "СНЕКИТ". Если тест не проходит, то поменяйте местами выводы линии связи с прибором. Если тест проходит,

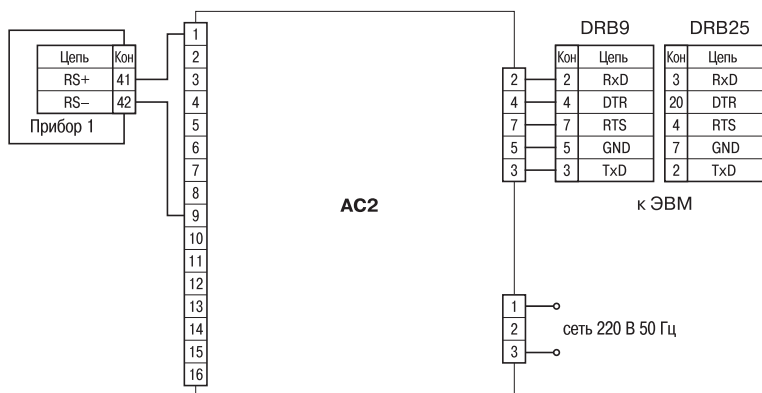


Рис. 4

то необходимо проверить правильность заданных в приборе параметров касающихся обмена с ЭВМ.

8. ГАРАНТИЙНЫЕ ОБЯЗАТЕЛЬСТВА

8.1. Изготовитель гарантирует соответствие прибора техническим условиям при соблюдении условий эксплуатации, транспортирования, хранения и монтажа.

8.2. Гарантийный срок эксплуатации – 24 месяца со дня продажи.

8.3. В случае выхода изделия из строя в течение гарантийного срока, при условии соблюдения потребителем правил эксплуатации, транспортирования и хранения предприятие-изготовитель обязуется осуществить его бесплатный ремонт или замену.

8.4. Для отправки в ремонт необходимо:

- заполнить Ремонтную карту в Гарантийном талоне;
- вложить в коробку с прибором заполненный Гарантийный талон;
- отправить коробку по почте или привезти по адресу:

109456, г. Москва, 1-й Вешняковский пр., д. 2

тел.: 742-48-45, e-mail: support@owen.ru.

ВНИМАНИЕ! 1. Гарантийный талон не действителен без штампа даты продажи и штампа ОТК.

2. Крепежные элементы вкладывать в коробку не нужно.

9. ТРАНСПОРТИРОВАНИЕ

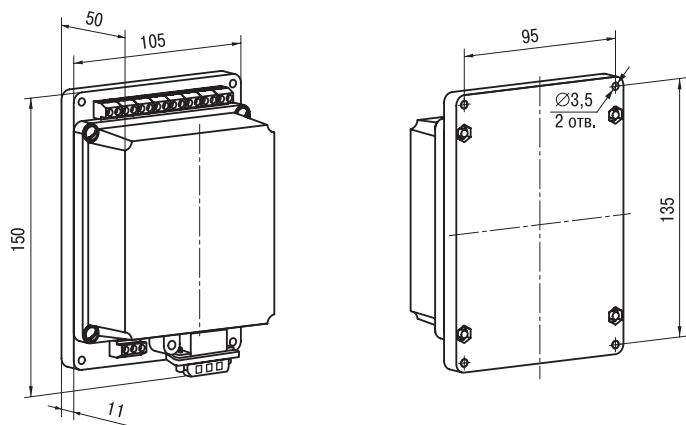
9.1. Прибор в упаковке транспортировать при температуре от минус 25 до +55 °С, относительной влажности 98 % при 35 °С.

9.2. Транспортирование допускается всеми видами закрытого транспорта.

9.3. Транспортирование на самолетах должно производиться в отапливаемых герметизированных отсеках.

Приложение 1

ГАБАРИТНЫЙ ЧЕРТЕЖ



12

Приложение 2

СХЕМЫ ПОДКЛЮЧЕНИЯ

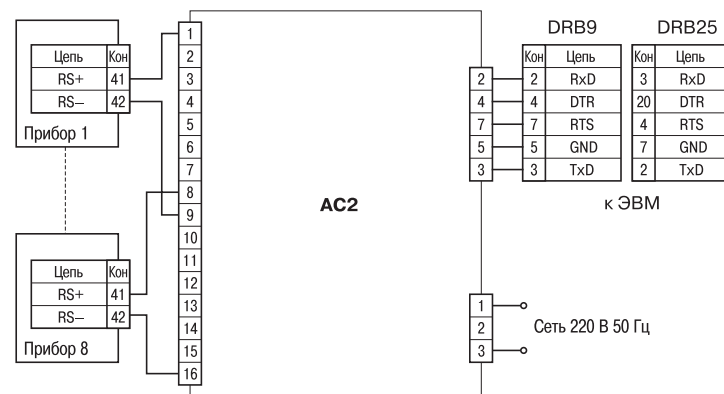


Рис. П2.1 Подключение приборов ТРМ32, ТРМ33, ТРМ34, ТРМ38, УКТ38, МПР51

13

СВИДЕТЕЛЬСТВО О ПРИЕМКЕ И ПРОДАЖЕ

Прибор АС2, заводской номер

соответствует паспортным данным и признан годным к эксплуатации.

Дата выпуска _____

Штамп ОТК _____

Дата продажи _____