



Корпуса щитов распределения ЩРН(в)

Предназначены для сборки распределительных электрощитов с использованием модульной аппаратуры, для ввода и распределения электроэнергии, а также для защиты сетей напряжением 230/400 В от токов перегрузки и короткого замыкания.



Преимущества

- Повышенная антикоррозийная стойкость.
- Высококачественное наружное покрытие.
- Единый секрет замка.
- Съемная задняя стенка.
- Набор дополнительных аксессуаров.
- Высокая технологичность и простота сборки.
- Несколько цветов и вариантов окраски.
- Высокий уровень электробезопасности.
- Сертификат качества.

Технические характеристики

Вид установки	навесной и встраиваемый
Толщина металла	0,8-1,0 мм
Номинальный ток	до 100 А
Тип покрытия	порошковое, шагрень/глянец
Цвет	RAL 7032, RAL 7035, RAL 9016
Степень защиты	навесных – IP31, IP54 встраиваемых – IP31
Угол открытия двери	105°
Тип применяемых аппаратов	модульные

Особенности конструкции



Оцинкованная рейка для крепления шин N и PE.



В исполнении IP54 многогранный защитный желоб корпуса предотвращает проникновение грязи и воды при открытии дверцы.

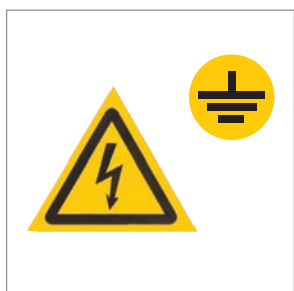


Защитная оперативная панель, исключающая поражение током в ходе эксплуатации готового изделия.

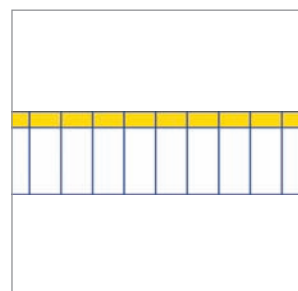


В исполнении IP54 предусмотрено уплотнение из вспененного полиуретана.

Комплектация



Знаки электробезопасности

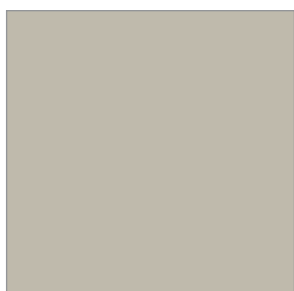


Маркировочная таблица

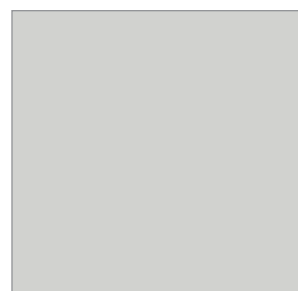


Сальники (для корпусов со степенью защиты IP54)

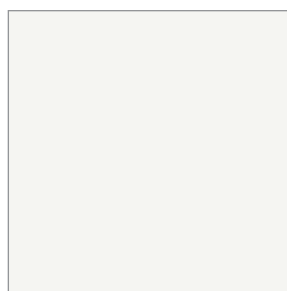
Цвет



RAL 7032






RAL 7035



RAL 9016

Расшифровка обозначений





ЩРн-9з-1 3 6 УХЛЗ IP31


- Щ** – щит
Р – распределительный
н – навесного исполнения
в – встраиваемый
9-72 – максимальное количество модулей
з – с замком
0 – номер модификации
0 – с уголками для монтажа шин N и PE
1 – оцинкованная рейка для крепления шин N и PE
3 – тип покрытия
 3 – ЭПК/шагрень
 5 – ЭПК/глянец
 7 – ППК/шагрень
6 – цвет краски
 4 – RAL 7032 
 6 – RAL 7035 
 8 – RAL 9016 


УХЛЗ – климатическое исполнение по ГОСТ15150


IP31 – степень защиты по ГОСТ 14254

Ассортимент


Щиты распределительные встраиваемые (IP31)	Типоразмер	Количество модулей	Габаритные размеры (В×Ш×Г), мм	Характеристики	Цвет	Артикул
	ЩРв-12з-1 36 УХЛЗ	12	Корпус 275×320×120, ниша 230×275×125	Количество вводов: по 1 отверстию 140×30 мм (сверху и снизу). Масса 2,5 кг	RAL 7035	MKM14-V-12-30-Z
	ЩРв-12з-1 38 УХЛЗ	12			RAL 9016	MKM13-V-12-30-Z
	ЩРв-18з-1 36 УХЛЗ	18	Корпус 275×450×120, ниша 230×405×125	Количество вводов: по 1 отверстию 140×30 мм (сверху и снизу). Масса 3,6 кг	RAL 7035	MKM14-V-18-30-Z
	ЩРв-18з-1 38 УХЛЗ	18			RAL 9016	MKM13-V-18-30-Z
	ЩРв-24з-1 36 УХЛЗ	24	Корпус 405×320×120, ниша 360×275×125	Количество вводов: по 1 отверстию 140×30 мм (сверху и снизу). Масса 3,5 кг	RAL 7035	MKM14-V-24-30-Z
	ЩРв-24з-1 38 УХЛЗ	24			RAL 9016	MKM13-V-24-30-Z
	ЩРв-36з-1 36 УХЛЗ	36	Корпус 550×320×120, ниша 505×275×125	Количество вводов: по 1 отверстию 140×30 мм (сверху и снизу). Масса 5,2 кг	RAL 7035	MKM14-V-36-30-Z
	ЩРв-36з-1 38 УХЛЗ	36			RAL 9016	MKM13-V-36-30-Z


Типоразмер	Количество модулей	Габаритные размеры (В×Ш×Г), мм	Характеристики	Цвет	Артикул	
	ЩРВ-48з-1 36 УХЛЗ	48	Корпус 630×320×120, ниша 585×275×125	Количество вводов: по 1 отверстию 140×30 мм (сверху и снизу). Масса 6,2 кг	RAL 7035	МКМ14-V-48-30-Z
	ЩРВ-48з-1 38 УХЛЗ	48			RAL 9016	МКМ13-V-48-30-Z

	ЩРВ-54з-1 36 УХЛЗ	54	Корпус 550×450×120, ниша 505×405×125	Количество вводов: по 1 отверстию 140×30 мм (сверху и снизу). Масса 7,6 кг	RAL 7035	МКМ14-V-54-30-Z
	ЩРВ-54з-1 38 УХЛЗ	54			RAL 9016	МКМ12-V-54-30-Z

	ЩРВ-72з-1 36 УХЛЗ	72	Корпус 550×610×120, ниша 505×565×125	Количество вводов: по 2 отверстия 140×30 мм (сверху и снизу). Масса 10,3 кг	RAL 7035	МКМ14-V-72-30-Z
	ЩРВ-72з-1 38 УХЛЗ	72			RAL 9016	МКМ12-V-72-30-Z

Щиты распределительные навесные (IP31)

	ЩРН-12з-1 36 УХЛЗ	12	265×310×120	Количество вводов: 3 отверстия Ø31 мм (снизу). Масса 3,1 кг	RAL 7035	МКМ14-N-12-31-Z
	ЩРН-12з-1 38 УХЛЗ	12			RAL 9016	МКМ13-N-12-31-Z

	ЩРН-18з-1 36 УХЛЗ	18	265×440×120	Количество вводов: 3 отверстия Ø31 мм (снизу). Масса 4,1 кг	RAL 7035	МКМ14-N-18-31-Z
	ЩРН-18з-1 38 УХЛЗ	18			RAL 9016	МКМ13-N-18-31-Z



Типоразмер	Количество модулей	Габаритные размеры (В×Ш×Г), мм	Характеристики	Цвет	Артикул
ЩРН-24э-1 36 УХЛ3	24	395×310×120	Количество вводов: 3 отверстия Ø31 мм (снизу). Масса 4,3 кг	RAL 7035	МКМ14-N-24-31-Z
ЩРН-24э-1 38 УХЛ3	24			RAL 9016	МКМ13-N-24-31-Z



ЩРН-36э-1 36 УХЛ3	36	540×310×120	Количество вводов: 3 отверстия Ø31 мм (снизу). Масса 6,9 кг	RAL 7035	МКМ14-N-36-31-Z
ЩРН-36э-1 38 УХЛ3	36			RAL 9016	МКМ13-N-36-31-Z



ЩРН-48э-1 36 УХЛ3	48	620×310×120	Количество вводов: 3 отверстия Ø31 мм (снизу). Масса 7,6 кг	RAL 7035	МКМ14-N-48-31-Z
ЩРН-48э-1 38 УХЛ3	48			RAL 9016	МКМ13-N-48-31-Z



ЩРН-54э-1 36 УХЛ3	54	540×440×120	Количество вводов: 5 отверстий Ø31 мм (снизу). Масса 9,2 кг	RAL 7035	МКМ14-N-54-31-Z
ЩРН-54э-1 38 УХЛ3	54			RAL 9016	МКМ12-N-54-31-Z



ЩРН-72э-1 36 УХЛ3	72	540×600×120	Количество вводов: 6 отверстий Ø31 мм (снизу). Масса 12,2кг	RAL 7035	МКМ14-N-72-31-Z
ЩРН-72э-1 38 УХЛ3	72			RAL 9016	МКМ12-N-72-31-Z



Щиты распределительные навесные (IP54)



Типоразмер	Количество модулей	Габаритные размеры (В×Ш×Г), мм	Характеристики	Цвет	Артикул
ЩРН-12з-0 74 У2	12	240×330×120	Количество вводов: 5 отверстий Ø20 мм (снизу). Масса 3,6 кг	RAL 7032	МКМ11-N-12-54-Z



ЩРН-24з-0 74 У2	24	410×330×120	Количество вводов: 5 отверстий Ø20 мм (снизу). Масса 5,4 кг	RAL 7032	МКМ11-N-24-54-Z
-----------------	----	-------------	--	----------	-----------------



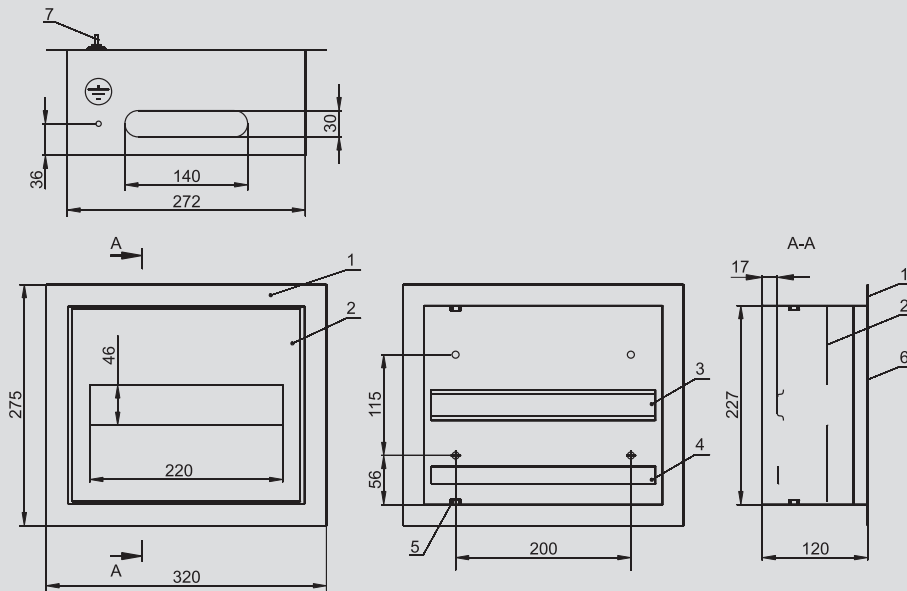
ЩРН-36з-0 74 У2	36	540×330×120	Количество вводов: 5 отверстий Ø20 мм (снизу). Масса 6,7 кг	RAL 7032	МКМ11-N-36-54-Z
-----------------	----	-------------	--	----------	-----------------



ЩРН-48з-0 74 У2	48	670×330×120	Количество вводов: 5 отверстий Ø20 мм (снизу). Масса 8,0 кг	RAL 7032	МКМ11-N-48-54-Z
-----------------	----	-------------	--	----------	-----------------

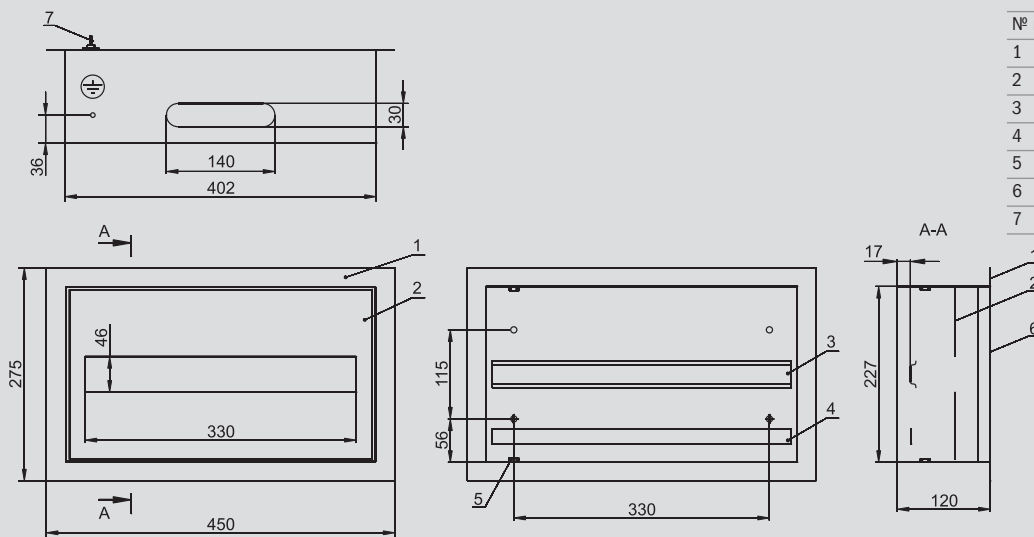
Габаритные размеры

ЩРв-12э



№ поз.	Наименование
1	Корпус щита
2	Панель оперативная
3	DIN-рейка
4	Рейка шин N и PE
5	Гайка заземления
6	Дверь
7	Замок

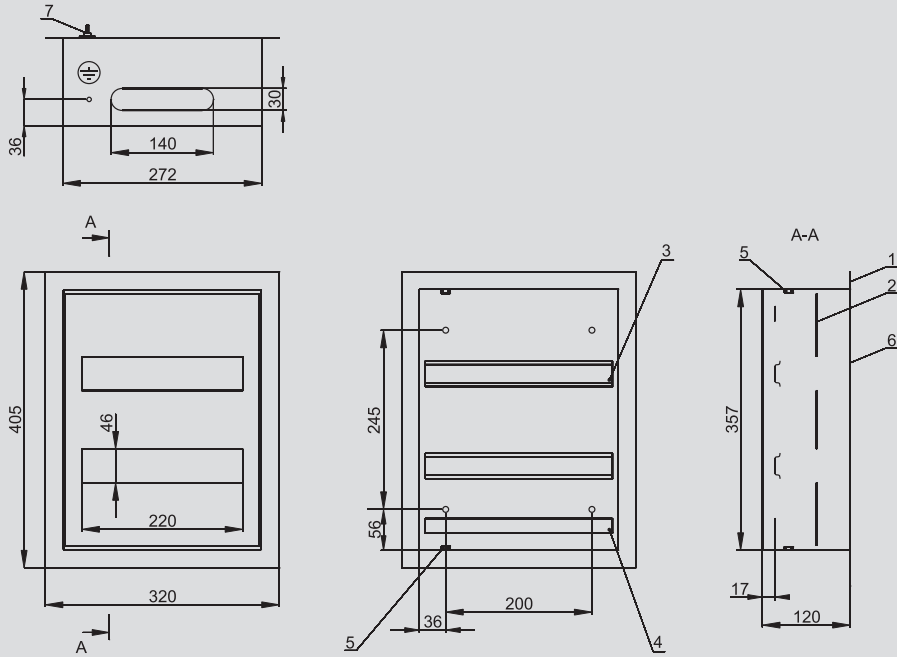
ЩРв-18э



№ поз.	Наименование
1	Корпус щита
2	Панель оперативная
3	DIN-рейка
4	Рейка шин N и PE
5	Гайка заземления
6	Дверь
7	Замок

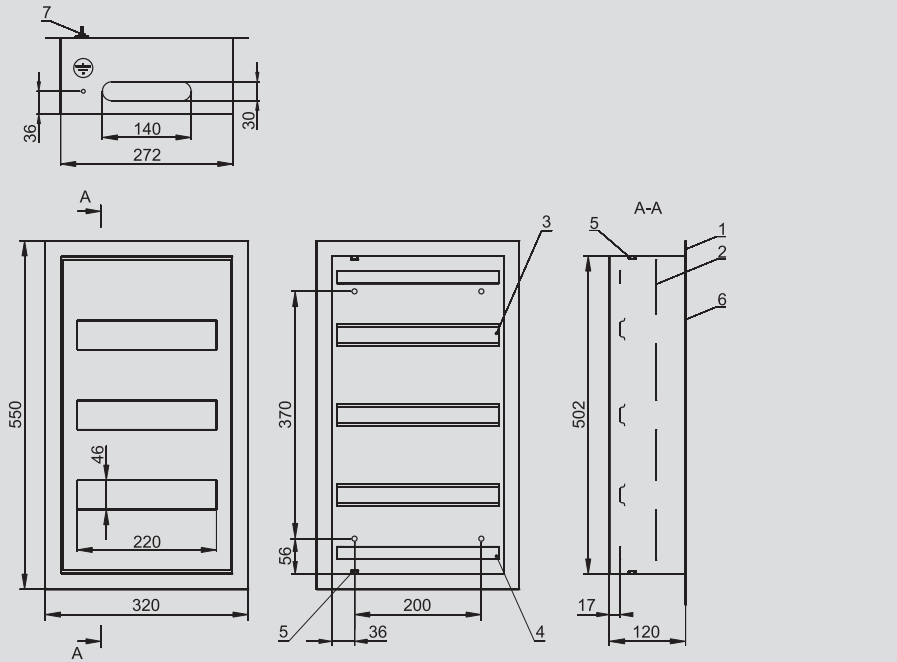


ЩРВ-24з



№ поз.	Наименование
1	Корпус щита
2	Панель оперативная
3	DIN-рейка
4	Рейка шин N и PE
5	Гайка заземления
6	Дверь
7	Замок

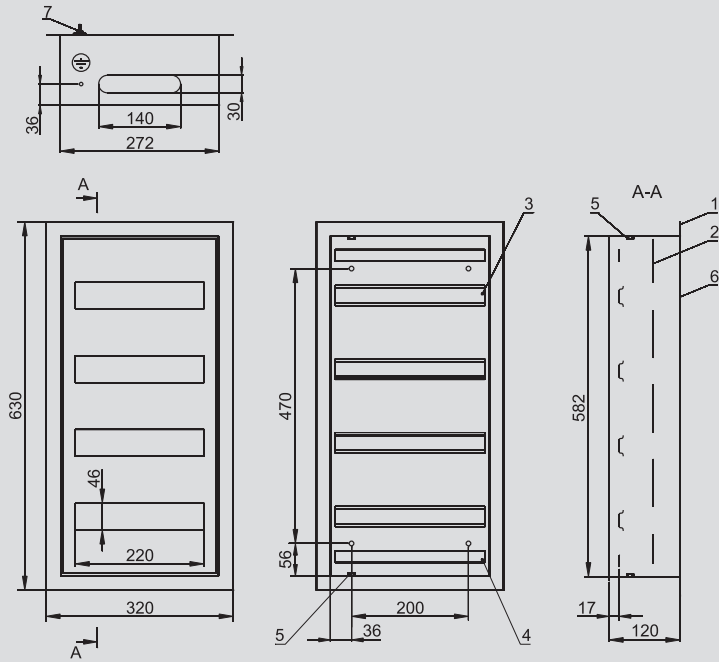
ЩРВ-36з



№ поз.	Наименование
1	Корпус щита
2	Панель оперативная
3	DIN-рейка
4	Рейка шин N и PE
5	Гайка заземления
6	Дверь
7	Замок

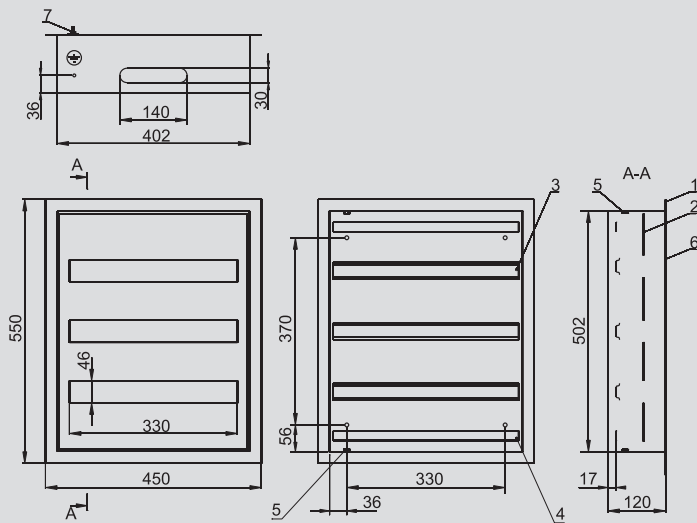


ЩРв-48з

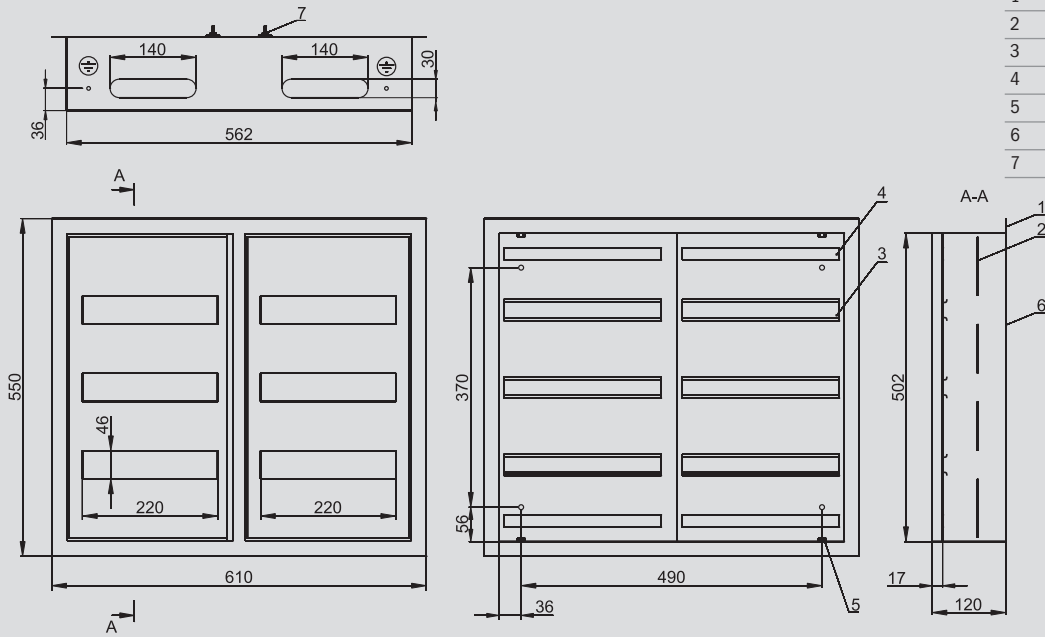


№ поз.	Наименование
1	Корпус щита
2	Панель оперативная
3	DIN-рейка
4	Рейка шин N и PE
5	Гайка заземления
6	Дверь
7	Замок

ЩРв-54з

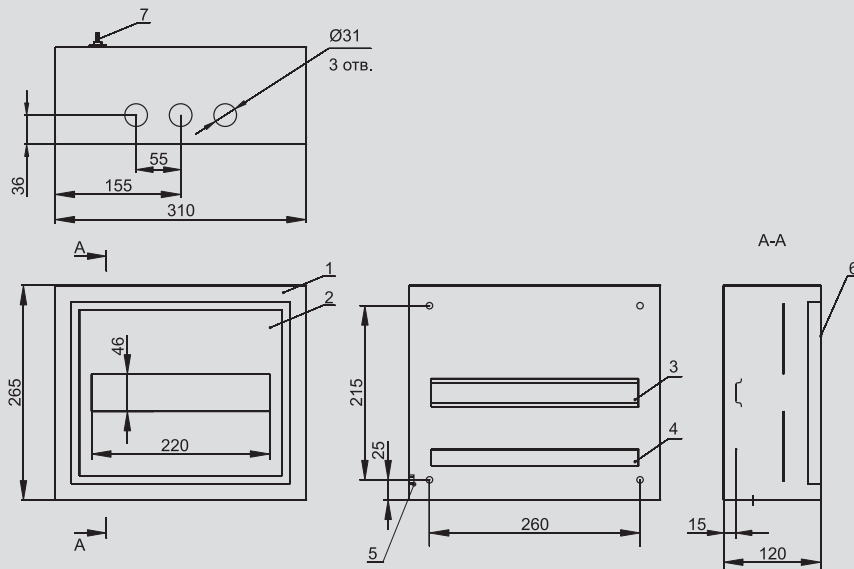


№ поз.	Наименование
1	Корпус щита
2	Панель оперативная
3	DIN-рейка
4	Рейка шин N и PE
5	Гайка заземления
6	Дверь
7	Замок



№ поз.	Наименование
1	Корпус щита
2	Панель оперативная
3	DIN-рейка
4	Рейка шин N и PE
5	Гайка заземления
6	Дверь
7	Замок

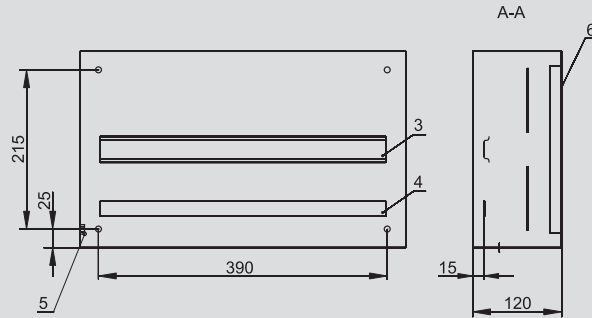
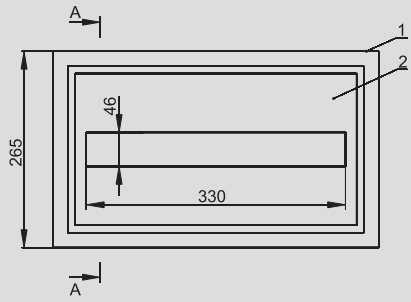
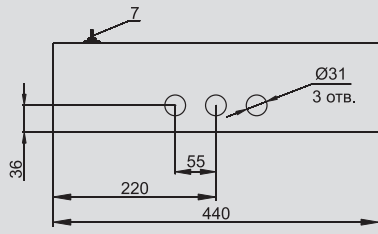
ЩРН-12з



№ поз.	Наименование
1	Корпус щита
2	Панель оперативная
3	DIN-рейка
4	Рейка шин N и PE
5	Гайка заземления
6	Дверь
7	Замок

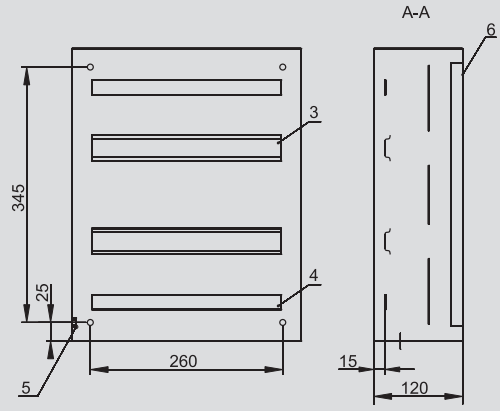
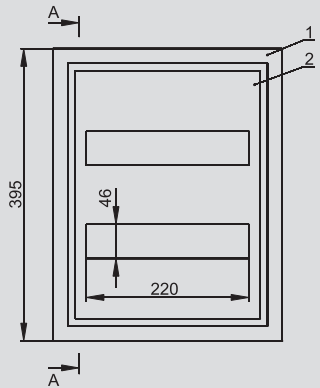
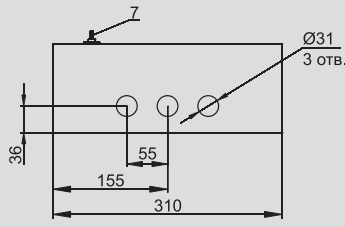


ЩРН-18э



№ поз.	Наименование
1	Корпус щита
2	Панель оперативная
3	DIN-рейка
4	Рейка шин N и PE
5	Гайка заземления
6	Дверь
7	Замок

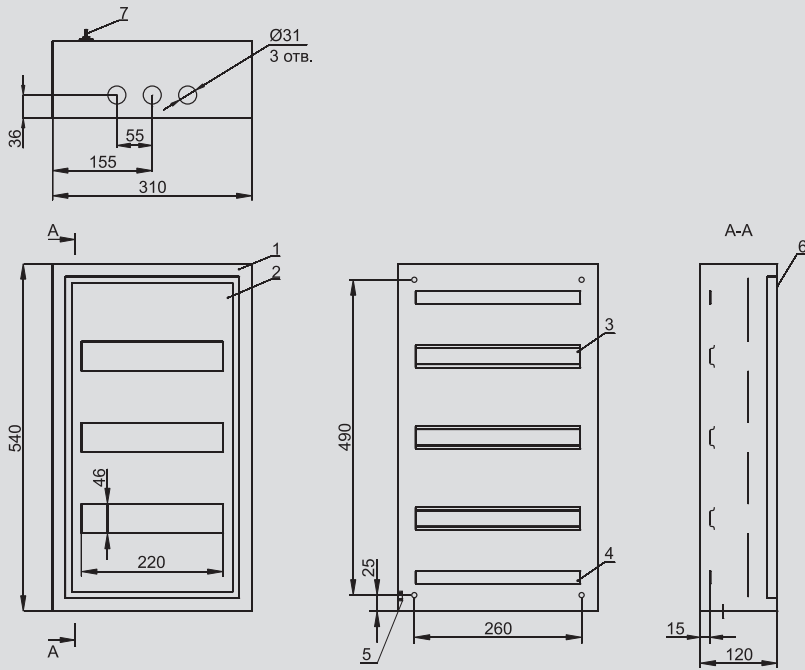
ЩРН-24э



№ поз.	Наименование
1	Корпус щита
2	Панель оперативная
3	DIN-рейка
4	Рейка шин N и PE
5	Гайка заземления
6	Дверь
7	Замок

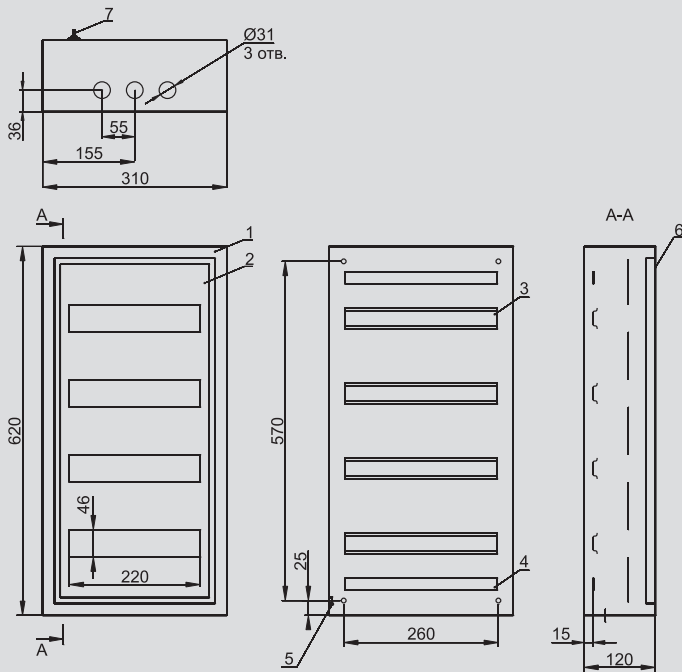


ЩРН-36э



№ поз.	Наименование
1	Корпус щита
2	Панель оперативная
3	DIN-рейка
4	Рейка шин N и PE
5	Гайка заземления
6	Дверь
7	Замок

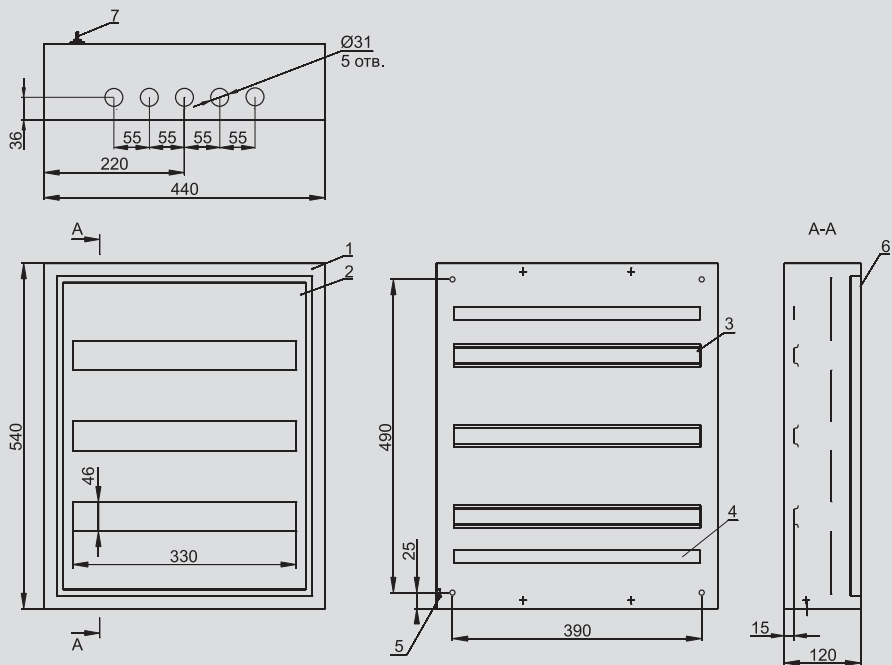
ЩРН-48э



№ поз.	Наименование
1	Корпус щита
2	Панель оперативная
3	DIN-рейка
4	Рейка шин N и PE
5	Гайка заземления
6	Дверь
7	Замок

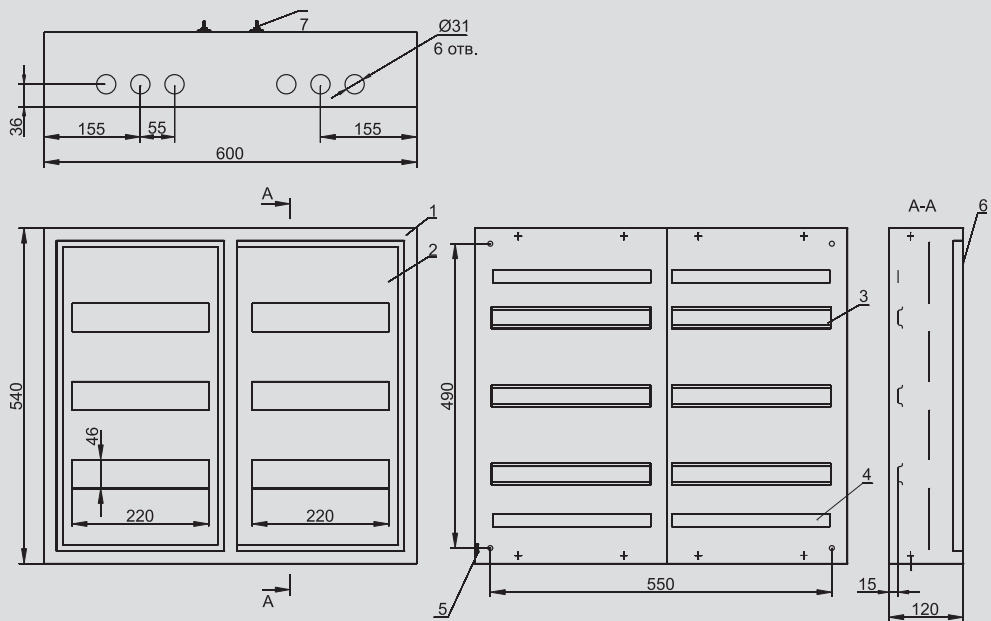


ЩРН-54з



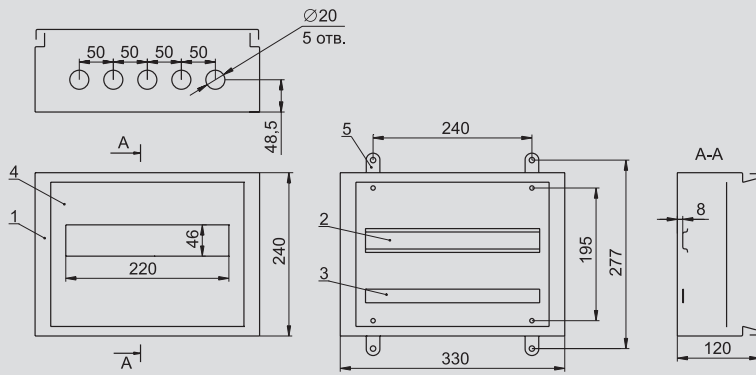
№ поз.	Наименование
1	Корпус щита
2	Панель оперативная
3	DIN-рейка
4	Рейка шин N и PE
5	Гайка заземления
6	Дверь
7	Замок

ЩРН-72з



№ поз.	Наименование
1	Корпус щита
2	Панель оперативная
3	DIN-рейка
4	Рейка шин N и PE
5	Гайка заземления
6	Дверь
7	Замок

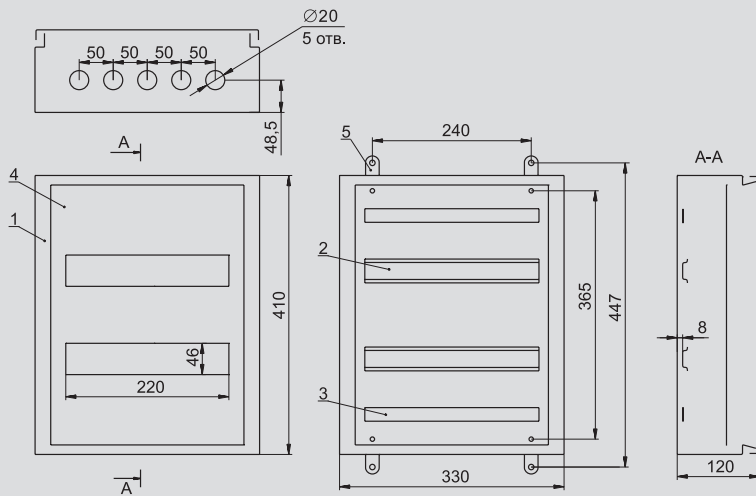
ЩРН-12з IP54



Изделие укомплектовано сальниками

№ поз.	Наименование
1	Корпус щита
2	DIN-рейка
3	Рейка шин N и PE
4	Панель оперативная
5	Скоба крепежная

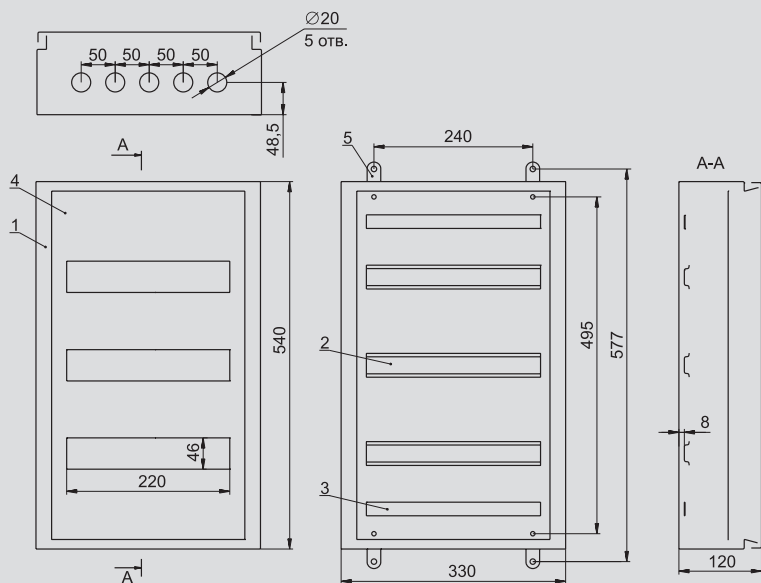
ЩРН-24з IP54



Изделие укомплектовано сальниками

№ поз.	Наименование
1	Корпус щита
2	DIN-рейка
3	Рейка шин N и PE
4	Панель оперативная
5	Скоба крепежная

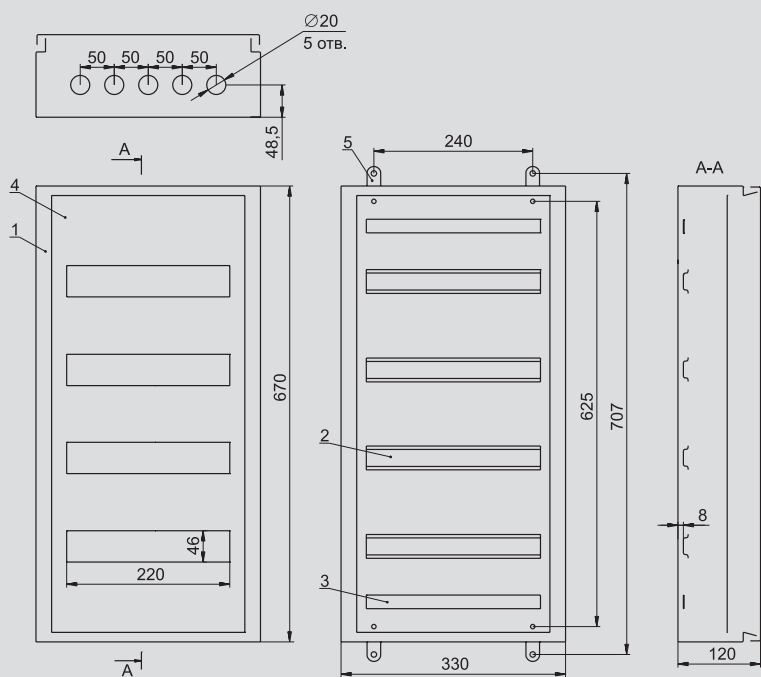
ЩРН-36з IP54



Изделие укомплектовано сальниками

№ поз.	Наименование
1	Корпус щита
2	DIN-рейка
3	Рейка шин N и PE
4	Панель оперативная
5	Скоба крепежная

ЩРН-48з IP54



Изделие укомплектовано сальниками

№ поз.	Наименование
1	Корпус щита
2	DIN-рейка
3	Рейка шин N и PE
4	Панель оперативная
5	Скоба крепежная

Корпуса щитов учета и распределения ЩУРн(в)

1

Предназначены для сборки учетно-распределительных электрощитов с использованием модульной аппаратуры, для ввода электроэнергии, ее учета и распределения, а также защиты сетей напряжением 230/400 В от токов перегрузки и короткого замыкания.



Преимущества

- Повышенная антикоррозийная стойкость.
- Высококачественное наружное покрытие.
- Съемная задняя стенка.
- Единый секрет замка.
- Набор дополнительных аксессуаров.
- Высокая технологичность и простота сборки.
- Несколько цветов и вариантов покраски.
- Высокий уровень электробезопасности.
- Сертификат качества.

Технические характеристики

Вид установки	навесной и встраиваемый
Толщина металла	0,8-1 мм
Номинальный ток	50 А
Тип покрытия	порошковое, шагрень/глянец
Цвет	RAL 7035, RAL 9016, RAL 7032
Степень защиты	навесных – IP31, IP54, встраиваемых – IP31
Угол открытия двери	105°
Тип применяемых аппаратов	модульные

Особенности конструкции



Защитная раздельная оперативная панель исключает возможность поражения током в ходе эксплуатации изделия, а также позволяет пломбировать вводной аппарат без ограничения доступа к групповым аппаратам.



В исполнении IP54 многогранный защитный желоб корпуса предотвращает проникновение грязи и воды при открытии дверцы.



Универсальная монтажная панель под счетчик позволяет без дополнительных переходников установить любые типы однофазных или трехфазных счетчиков.



В исполнении IP54 предусмотрено уплотнение из вспененного полиуретана.

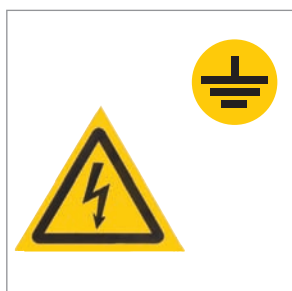


Информационное окно для удобства снятия показаний счетчика.

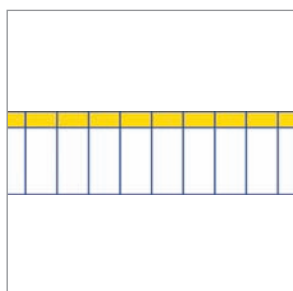


Установочная рейка для шин N и PE (в корпусах «белый глянец»)

Комплектация



Знаки электробезопасности

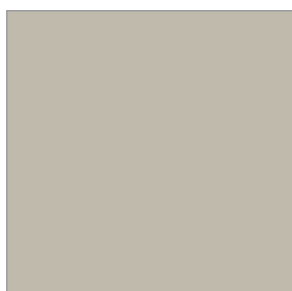


Маркировочная таблица

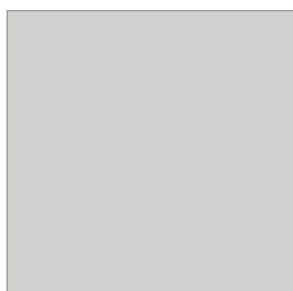


Сальники (для корпусов со степенью защиты IP54)

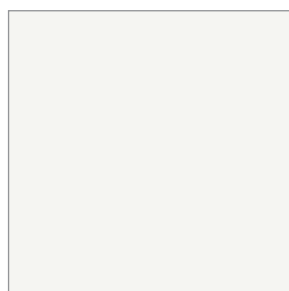
Цвет



RAL 7032






RAL 7035






RAL 9016, RAL 9010

Расшифровка обозначений


ЩУРН-3/12зо-1 36 УХЛЗ IP31


- Щ** – щит
УР – учетно-распределительный
н – навесное исполнение
в – встраиваемый
1,3 – тип счетчика (одно-, трехфазный)
12-48 – количество модулей
з – с замком
о – с окном
1 – номер модификации
0 – с цельной оперативной панелью для IP31; с отдельной оперативной панелью для IP54
1 – с отдельной оперативной панелью для IP31; с цельной оперативной панелью для IP54
3 – тип покрытия
3 – ЭПК/шагрень
5 – ЭПК/глянец
7 – ППК/шагрень
6 – цвет краски
4 – RAL 7032 
6 – RAL 7035 
8 – RAL 9016 
УХЛЗ, У2 – климатическое исполнение по ГОСТ15150
IP31 – степень защиты по ГОСТ 14254
IP54 – степень защиты по ГОСТ 14254

Ассортимент


Щиты учетно-распределительные встраиваемые (IP31)	Типоразмер	Тип счетчика	Кол-во модулей	Габаритные размеры (В×Ш×Г), мм	Характеристики	Цвет	Артикул
	ЩУРв-1/9зо-1 36 УХЛЗ	1	9	Корпус 490×330×145, ниша 445×285×150	Количество вводов: по 1 отверстию 140×30 мм (сверху и снизу).	RAL 7035	МКМ24-V-09-31-ZO
	ЩУРв-1/9зо-1 38 УХЛЗ	1	9		140×30 мм (сверху и снизу).	RAL 9016	МКМ25-V-09-31-ZO
	ЩУРв-3/9зо-1 36 УХЛЗ	3	9	Корпус 580×330×165, ниша 535×285×170	Количество вводов: по 1 отверстию 140×30мм (сверху и снизу).	RAL 7035	МКМ34-V-09-31-ZO
	ЩУРв-3/9зо-1 38 УХЛЗ	3	9		140×30мм (сверху и снизу).	RAL 9016	МКМ33-V-09-31-ZO
	ЩУРв-1/12зо-1 36 УХЛЗ	1	12	Корпус 480×320×165, ниша 435×275×170	Количество вводов: по 1 отверстию 140×30 мм (сверху и снизу).	RAL 7035	МКМ25-V-12-31-ZO
	ЩУРв-1/12зо-1 38 УХЛЗ	1	12		140×30 мм (сверху и снизу).	RAL 9016	МКМ23-V-12-31-ZO


Типоразмер	Тип счетчика	Кол-во модулей	Габаритные размеры (В×Ш×Г), мм	Характеристики	Цвет	Артикул	
	ЩУРв-3/12зо-1 36 УХЛ3	3	12	Корпус 550×320×165, ниша 505×275×170	Количество вводов: по 1 отверстию 140×30 мм (сверху и снизу). Масса 5,3 кг	RAL 7035	МКМ35-V-12-31-ZO
	ЩУРв-3/12зо-1 38 УХЛ3	3	12			RAL 9016	МКМ33-V-12-31-ZO
	ЩУРв-1/15зо-1 36 УХЛ3	1	15	Корпус 490×490×145, ниша 445×445×150	Количество вводов: по 2 отверстия 140×30мм (сверху и снизу). Масса 6,6 кг	RAL 7035	МКМ24-V-15-31-ZO
	ЩУРв-1/15зо-1 38 УХЛ3	1	15			RAL 9016	МКМ23-V-15-31-ZO
	ЩУРв-3/18зо-1 36 УХЛ3	3	18	Корпус 580×490×165, ниша 535×445×170	Количество вводов: по 2 отверстия 140×30мм (сверху и снизу). Масса 8,1 кг	RAL 7035	МКМ34-V-18-31-ZO
	ЩУРв-3/18зо-1 38 УХЛ3	3	18			RAL 9016	МКМ33-V-18-31-ZO
	ЩУРв-3/24зо-1 36 УХЛ3	3	24	Корпус 580×520×165, ниша 535×475×170	Количество вводов: по 2 отверстия 140×30мм (сверху и снизу). Масса 8,5 кг	RAL 7035	МКМ34-V-24-31-ZO
	ЩУРв-3/24зо-1 38 УХЛ3	3	24			RAL 9016	МКМ33-V-24-31-ZO
	ЩУРв-3/30зо-1 36 УХЛ3	3	30	Корпус 580×500×165, ниша 505×455×170	Количество вводов: по 1 отверстию 230×30 мм (сверху и снизу). Масса 8,4 кг	RAL 7035	МКМ35-V-30-31-1-ZO
	ЩУРв-3/30зо-1 38 УХЛ3	3	30			RAL 9016	МКМ33-V-30-31-ZO
	ЩУРв-3/36зо-1 36 УХЛ3	3	36	Корпус 580×600×165, ниша 535×555×170	Количество вводов: по 2 отверстия 140×30мм (сверху и снизу). Масса 9,6 кг	RAL 7035	МКМ34-V-36-31-ZO
	ЩУРв-3/36зо-1 38 УХЛ3	3	36			RAL 9016	МКМ33-V-36-31-ZO

Типоразмер	Тип счетчика	Кол-во модулей	Габаритные размеры (В×Ш×Г), мм	Характеристики	Цвет	Артикул	
	ЩУРВ-3/42зо-1 36 УХЛЗ	3	42	Корпус 580×655×165, ниша 535×610×170	Количество вводов: по 2 отверстия 140×30мм (сверху и снизу).	RAL 7035	МКМ34-V-42-31-ZO
	ЩУРВ-3/42зо-1 38 УХЛЗ	3	42			RAL 9016	МКМ33-V-42-31-ZO
Масса 10,3 кг							

	ЩУРВ-3/48зо-1 36 УХЛЗ	3	48	Корпус 550×610×165, ниша 505×565×170	Количество вводов: по 1 отверстию 210×30 мм (сверху и снизу).	RAL 7035	МКМ35-V-48-31-ZO
	ЩУРВ-3/48зо-1 38 УХЛЗ	3	48			RAL 9016	МКМ33-V-48-31-ZO
Масса 10,0 кг							


Щиты учетно-распределительные навесные (IP31)

	ЩУРН-1/9зо-1 36 УХЛЗ	1	9	Корпус 470×260×145	Количество вводов: 3 отверстия Ø28 мм (снизу).	RAL 7035	МКМ22-N-09-31-ZO
	ЩУРН-1/9зо-1 38 УХЛЗ	1	9			RAL9016	МКМ24-N-09-31-ZO
Масса 4,3 кг							

	ЩУРН-3/9зо-1 36 УХЛЗ	3	9	Корпус 540×290×165	Количество вводов: 3 отверстия Ø28 мм (снизу).	RAL 7035	МКМ32-N-09-31-ZO
	ЩУРН-3/9зо-1 38 УХЛЗ	3	9			RAL9016	МКМ34-N-09-31-ZO
Масса 5,5 кг							

	ЩУРН-1/12зо-1 36 УХЛЗ	1	12	Корпус 395×310×165	Количество вводов: 3 отверстия Ø28 мм (снизу).	RAL 7035	МКМ25-N-12-31-ZO
	ЩУРН-1/12зо-1 38 УХЛЗ	1	12			RAL 9016	МКМ23-N-12-31-ZO
	ЩУРН-1/12зо-1 58 УХЛЗ*	1	12			RAL 9010	МКМ1-N-12-31-58-ZO
Масса 4,5 кг							

НОВИНКА

	ЩУРН-3/12зо-1 36 УХЛЗ	3	12	Корпус 540×310×165	Количество вводов: 3 отверстия Ø28 мм (снизу).	RAL 7035	МКМ35-N-12-31-ZO
	ЩУРН-3/12зо-1 38 УХЛЗ	3	12			RAL 9016	МКМ33-N-12-31-ZO
	ЩУРН-3/12зо-1 58 УХЛЗ*	3	12			RAL 9010	МКМ3-N-12-31-58-ZO
Масса 5,9 кг							

НОВИНКА

* Позиции являются типовыми заказными

	Типоразмер	Тип счетчика	Кол-во модулей	Габаритные размеры (В×Ш×Г), мм	Характеристики	Цвет	Артикул	
	ЩУРН-1/15зо-1 36 УХЛ3	1	15	Корпус 470×400×145	Количество вводов: 5 отверстий Ø28 мм (снизу). Масса 6,3 кг	RAL 7035	MKM22-N-15-31-ZO	
	ЩУРН-1/15зо-1 38 УХЛ3	1	15				RAL 9016	MKM23-N-15-31-ZO
	ЩУРН-3/18зо-1 36 УХЛ3	3	18	Корпус 560×440×165	Количество вводов: 6 отверстий Ø28 мм (снизу). Масса 8,3 кг	RAL 7035	MKM32-N-18-31-ZO	
	ЩУРН-3/18зо-1 38 УХЛ3	3	18				RAL 9016	MKM34-N-18-31-ZO
	ЩУРН-3/24зо-1 36 УХЛ3	3	24	Корпус 560×480×165	Количество вводов: 6 отверстий Ø28 мм (снизу). Масса 10,4 кг	RAL 7035	MKM32-N-24-31-ZO	
	ЩУРН-3/24зо-1 38 УХЛ3	3	24				RAL 9016	MKM34-N-24-31-ZO
	ЩУРН-3/24зо-1 58 УХЛ3*	3	24				RAL 9010	MKM3-N-24-31-58-ZO
	ЩУРН-1/24зо-1 58 УХЛ3*	1	24				RAL 9010	MKM1-N-24-31-58-ZO
НОВИНКА								
	ЩУРН-3/30зо-1 36 УХЛ3	3	30	Корпус 540×490×165	Количество вводов: 5 отверстий Ø28 мм (снизу). Масса 9,4 кг	RAL 7035	MKM35-N-30-1-31-ZO	
	ЩУРН-3/30зо-1 38 УХЛ3	3	30				RAL 9016	MKM35-N-30-31-ZO
	ЩУРН-3/30зо/1-1-36 УХЛ3	3	30	Корпус 540×440×165	Количество вводов: 6 отверстий Ø31 мм (снизу). Масса 9,7 кг	RAL 7035	MKM35-N-30/1-1-31-ZO	
	ЩУРН-3/30з/1-1-36 УХЛ3	3	30				RAL 7035	MKM35-N-30/1-1-31-Z
	ЩУРН-3/36зо-1 36 УХЛ3	3	36	Корпус 560×550×165	Количество вводов: 6 отверстий Ø28 мм (снизу). Масса 11,5 кг	RAL 7035	MKM32-N-36-31-ZO	
	ЩУРН-3/36зо-1 38 УХЛ3	3	36				RAL 9016	MKM33-N-36-31-ZO
	ЩУРН-3/36зо-1 58 УХЛ3*						RAL 9010	MKM3-N-36-31-58-ZO
НОВИНКА								

* Позиции являются типовыми заказными

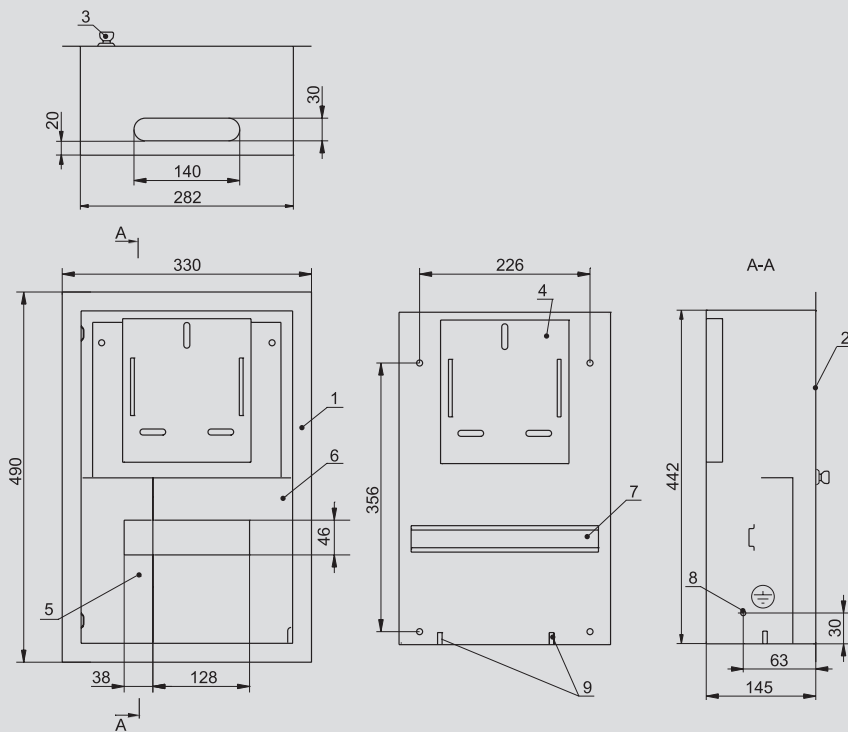
Типоразмер	Тип счетчика	Кол-во модулей	Габаритные размеры (В×Ш×Г), мм	Характеристики	Цвет	Артикул	
	ЩУРН-3/42з0-1 36 УХЛ3	3	42	Корпус 560×600×165	Количество вводов: 6 отверстий Ø28 мм (снизу). Масса 12,7 кг	RAL 7035	МКМ32-N-42-31-ZO
	ЩУРН-3/42з0-1 38 УХЛ3	3	42			RAL 9016	МКМ33-N-42-31-ZO
	ЩУРН-3/48з0-1 36 УХЛ3	3	48	Корпус 540×600×165	Количество вводов: 6 отверстий Ø28 мм (снизу). Масса 11,1 кг	RAL 7035	МКМ35-N-48-31-ZO
	ЩУРН-3/48з0-1 38 УХЛ3	3	48			RAL 9016	МКМ33-N-48-31-ZO
	ЩУРН-3/48з0-1 58 УХЛ3*	3	48			RAL 9010	МКМ3-N-48-31-58-ZO
Щиты учетно-распределительные навесные (IP54)							
	ЩУРН-1/12з-0 74 У2 IP54	1	12	Корпус 395×310×165	Количество вводов: 3 отверстия Ø28 мм (снизу). Масса 5,4 кг	RAL 7032	МКМ22-N-12-54-Z
	ЩУРН-3/12з-0 74 У2 IP54	3	12			540×310×165	Количество вводов: 3 отверстия Ø28 мм (снизу). Масса 7,1 кг
	ЩУРН-3/12з-0 74 У2 IP54	3	12	Корпус 540×310×165	Количество вводов: 3 отверстия Ø28 мм (снизу). Масса 7,1 кг	RAL 7032	МКМ32-N-12-54-Z

НОВИНКА

* Позиции являются типовыми заказными

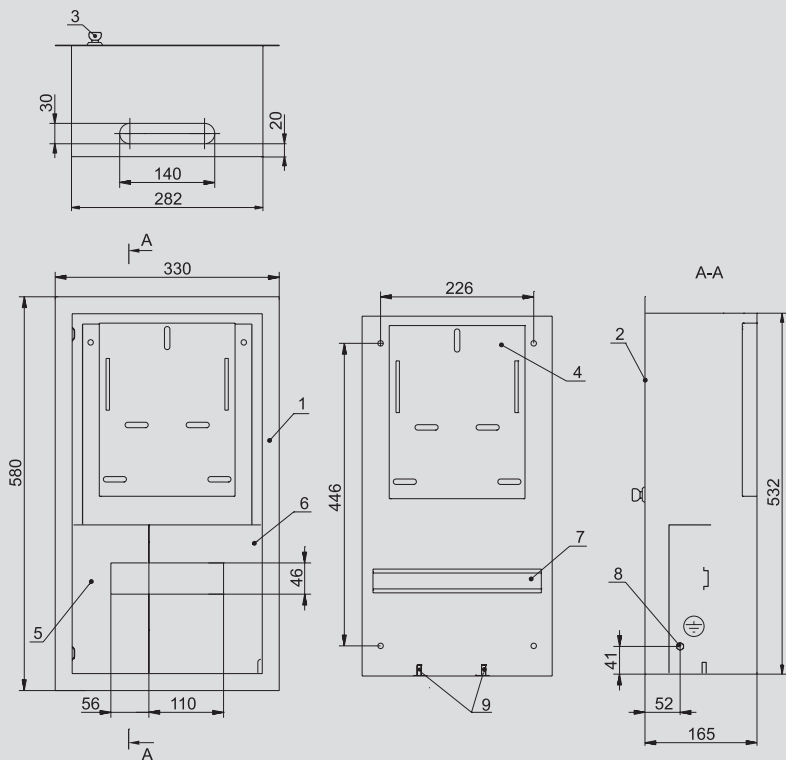
Габаритные размеры

ЩУРВ-1/9



№ поз.	Наименование
1	Корпус щита
2	Дверь
3	Замок
4	Панель под счетчик
5	Фальшпанель
6	Фальшпанель
7	DIN-рейка
8	Шпилька заземления М6
9	Шпильки М6 для планок под шины N и PE

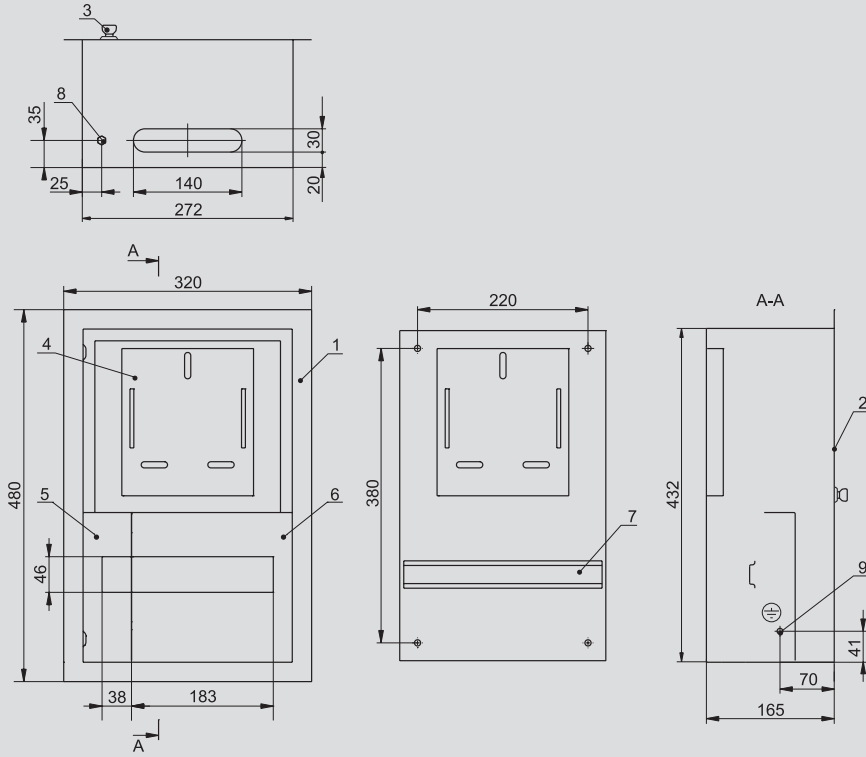
ЩУРВ-3/9



№ поз.	Наименование
1	Корпус щита
2	Дверь
3	Замок
4	Панель под счетчик
5	Фальшпанель
6	Фальшпанель
7	DIN-рейка
8	Гайка заземления М6
9	Шпильки М6 для планок под шины N и PE

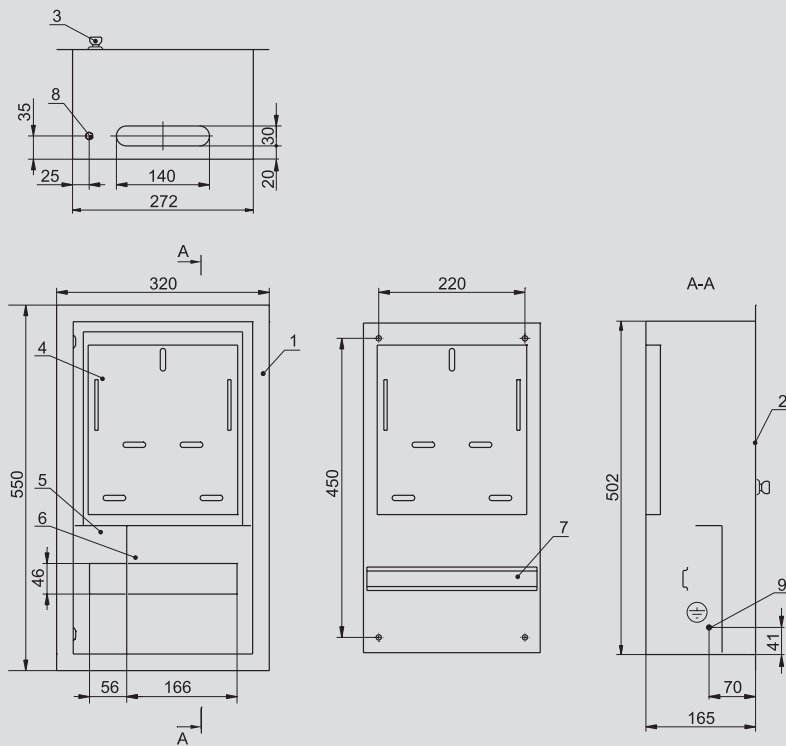


ЩУРВ-1/12



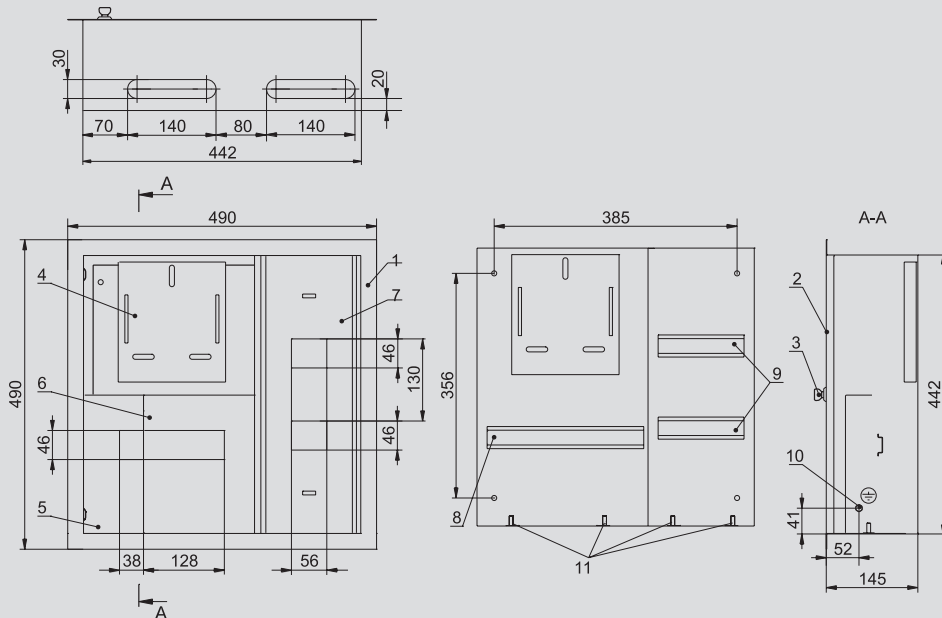
№ поз.	Наименование
1	Корпус щита
2	Дверь
3	Замок
4	Панель под счетчик
5	Фальшпанель
6	Фальшпанель
7	DIN-рейка
8	Гайка заземления М6
9	Шпилька заземления М6

ЩУРВ-3/12



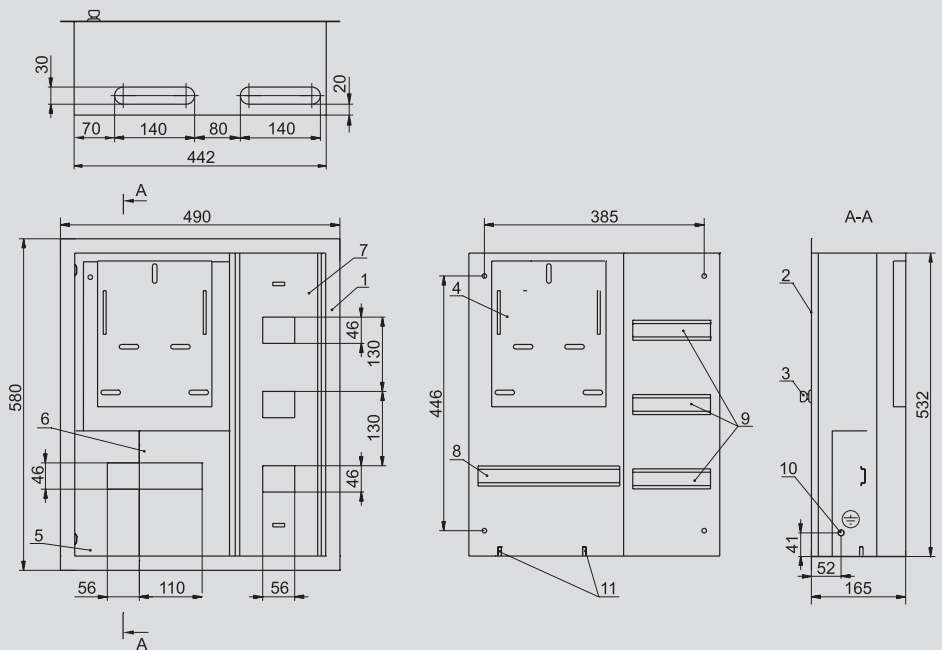
№ поз.	Наименование
1	Корпус щита
2	Дверь
3	Замок
4	Панель под счетчик
5	Фальшпанель
6	Фальшпанель
7	DIN-рейка
8	Гайка заземления М6
9	Шпилька заземления М6

ЩУРВ-1/15



№ поз.	Наименование
1	Корпус щита
2	Дверь
3	Замок
4	Панель под счетчик
5	Фальшпанель
6	Фальшпанель
7	Фальшпанель
8	DIN-рейка
9	DIN-рейка
10	Гайка заземления М6
11	Шпильки М6 для планок под шины N и PE

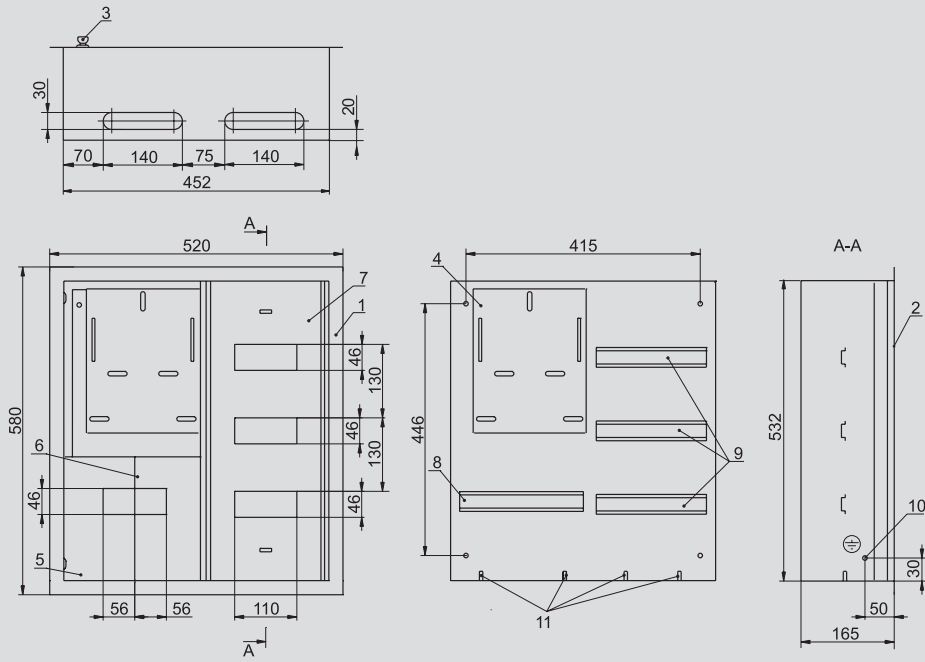
ЩУРВ-3/18



№ поз.	Наименование
1	Корпус щита
2	Дверь
3	Замок
4	Панель под счетчик
5	Фальшпанель
6	Фальшпанель
7	Фальшпанель
8	DIN-рейка
9	DIN-рейка
10	Гайка заземления М6
11	Шпильки М6 для планок под шины N и PE

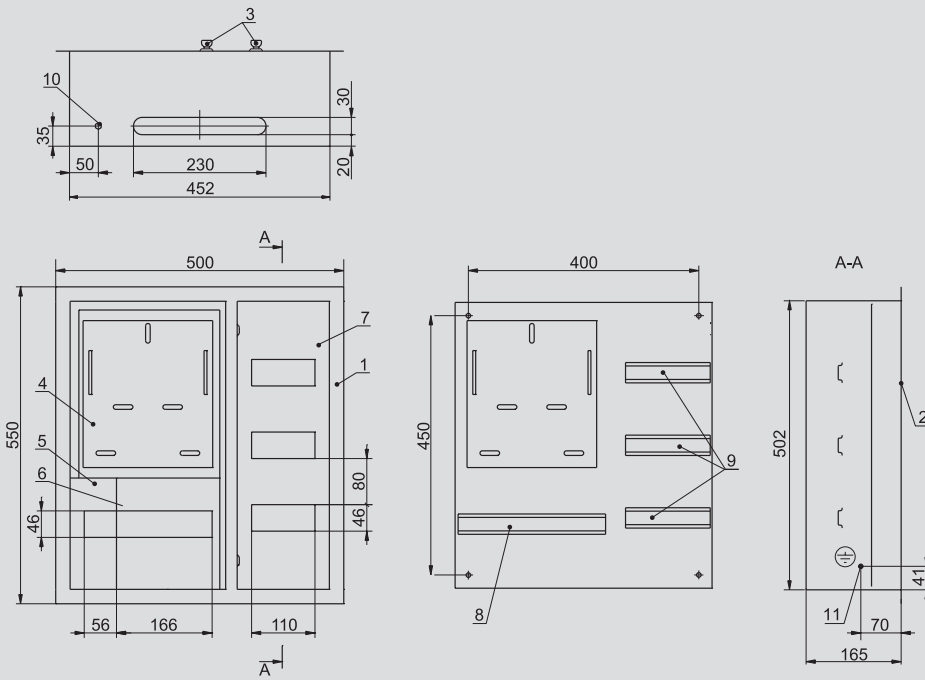


ЩУРВ-3/24



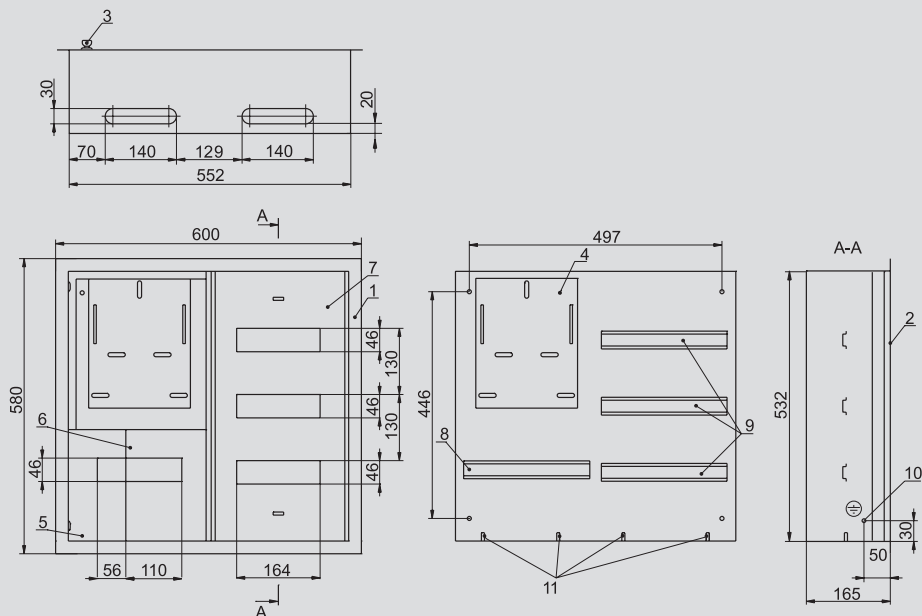
№ поз.	Наименование
1	Корпус щита
2	Дверь
3	Замок
4	Панель под счетчик
5	Фальшпанель
6	Фальшпанель
7	Фальшпанель
8	DIN-рейка
9	DIN-рейка
10	Шпилька заземления M6
11	Шпильки M6 для планок под шины N и PE

ЩУРВ-3/30



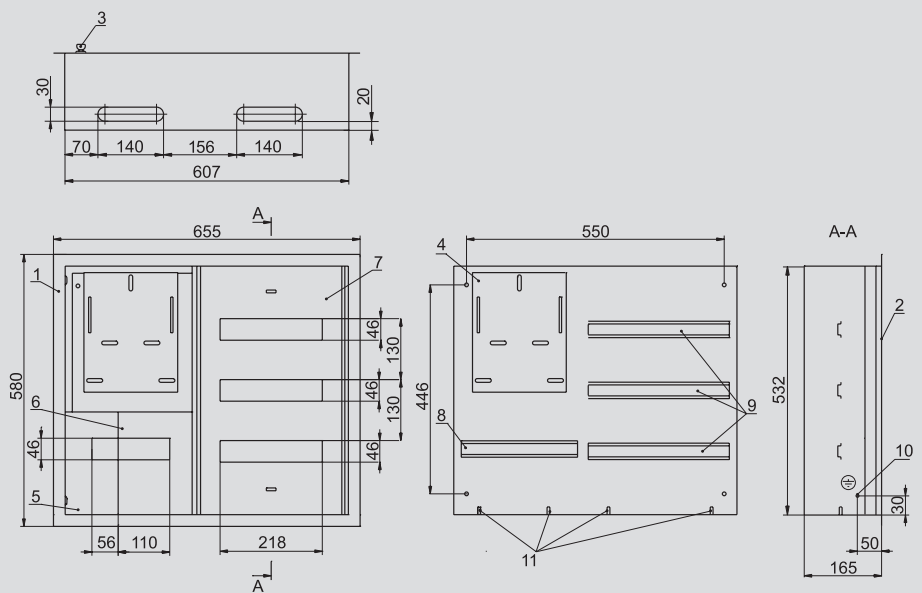
№ поз.	Наименование
1	Корпус щита
2	Дверь
3	Замок
4	Панель под счетчик
5	Фальшпанель
6	Фальшпанель
7	Фальшпанель
8	DIN-рейка
9	DIN-рейка
10	Гайка заземления M6
11	Шпилька заземления M6

ЩУРВ-3/36



№ поз.	Наименование
1	Корпус щита
2	Дверь
3	Замок
4	Панель под счетчик
5	Фальшпанель
6	Фальшпанель
7	Фальшпанель
8	DIN-рейка
9	DIN-рейка
10	Шпилька заземления M6
11	Шпильки M6 для планок под шины N и PE

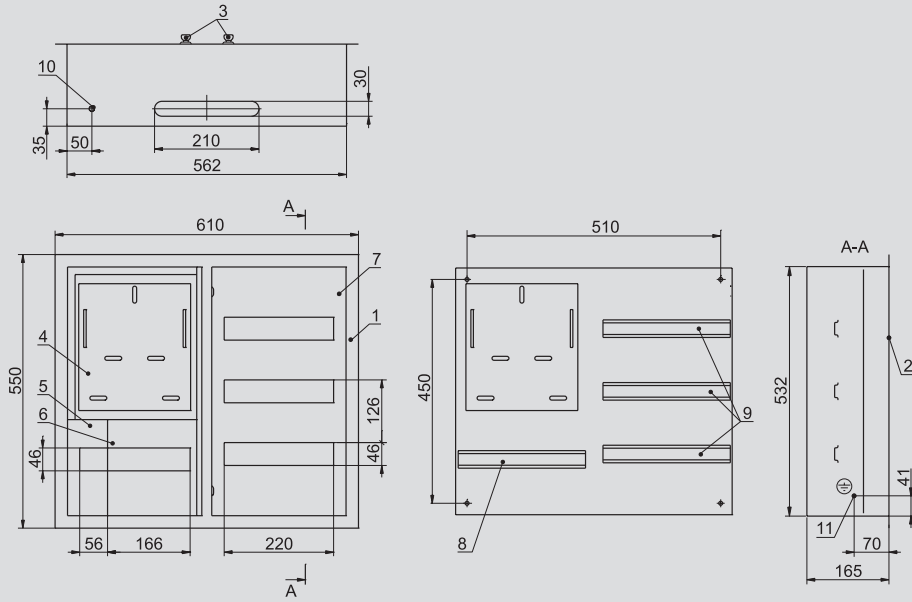
ЩУРВ-3/42



№ поз.	Наименование
1	Корпус щита
2	Дверь
3	Замок
4	Панель под счетчик
5	Фальшпанель
6	Фальшпанель
7	Фальшпанель
8	DIN-рейка
9	DIN-рейка
10	Шпилька заземления M6
11	Шпильки M6 для планок под шины N и PE

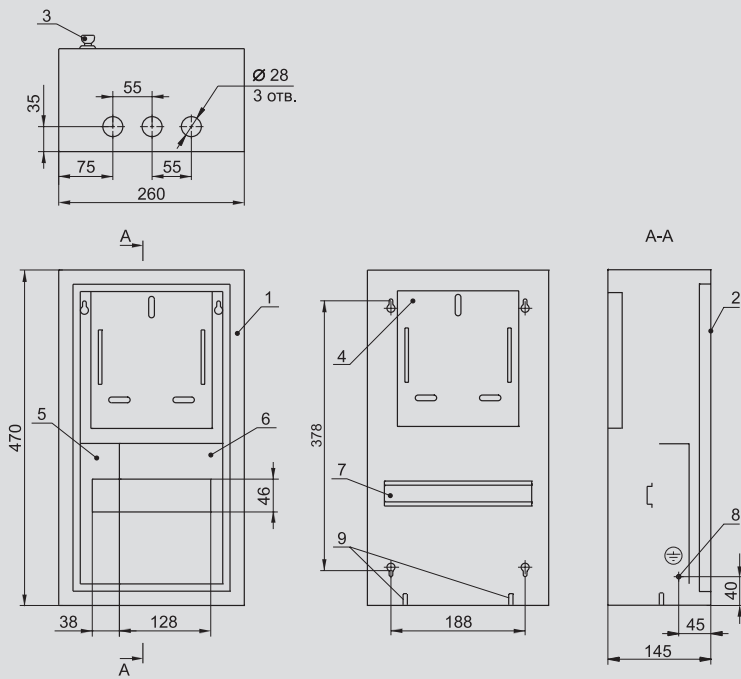


ЩУРВ-3/48



№ поз.	Наименование
1	Корпус щита
2	Дверь
3	Замок
4	Панель под счетчик
5	Фальшпанель
6	Фальшпанель
7	Фальшпанель
8	DIN-рейка
9	DIN-рейка
10	Гайка заземления М6
11	Шпилька заземления М6

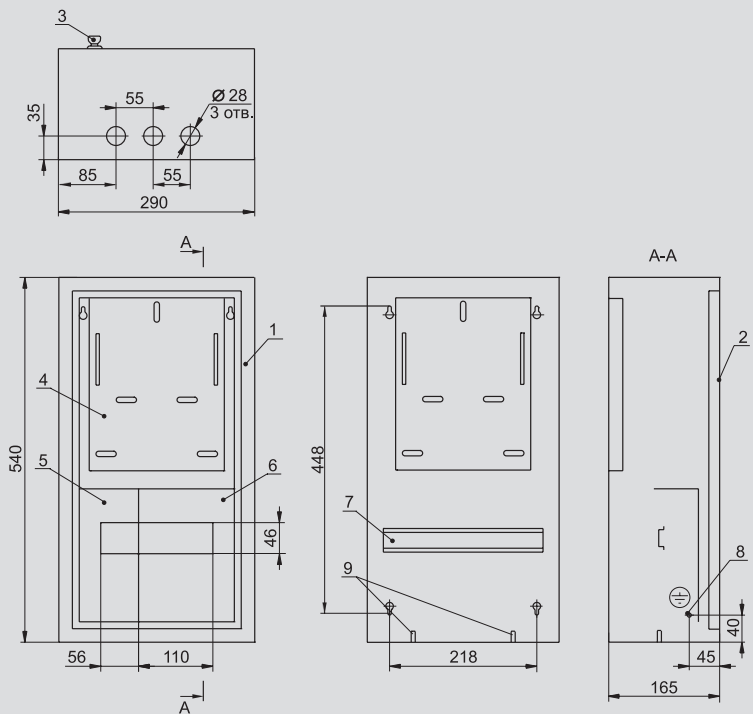
ЩУРН-1/9



№ поз.	Наименование
1	Корпус щита
2	Дверь
3	Замок
4	Панель под счетчик
5	Фальшпанель
6	Фальшпанель
7	DIN-рейка
8	Гайка заземления М6
9	Шпильки М6 для планок под шины N и РЕ

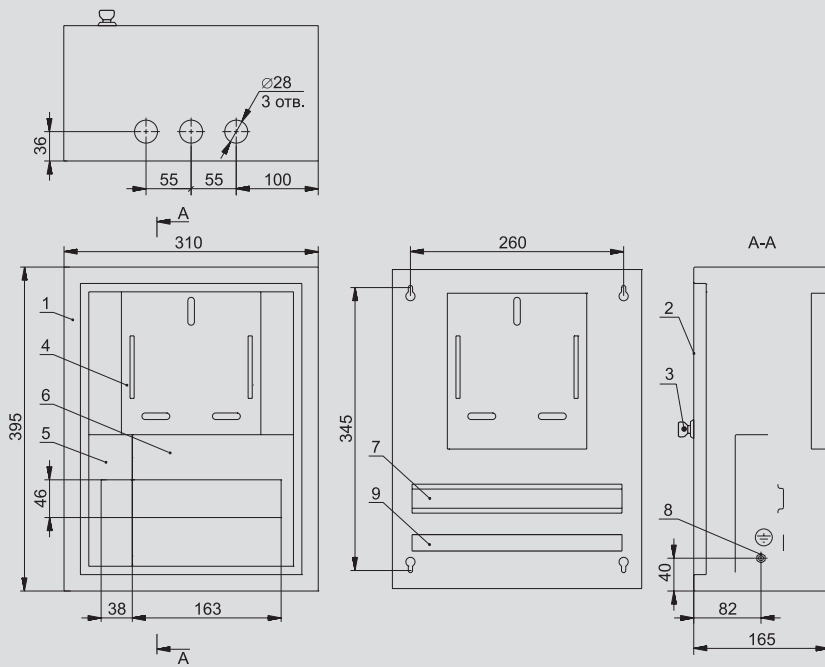


ЩУРН-3/9



№ поз.	Наименование
1	Корпус щита
2	Дверь
3	Замок
4	Панель под счетчик
5	Фальшпанель
6	Фальшпанель
7	DIN-рейка
8	Гайка заземления М6
9	Шпильки М6 для планки под шины N и PE

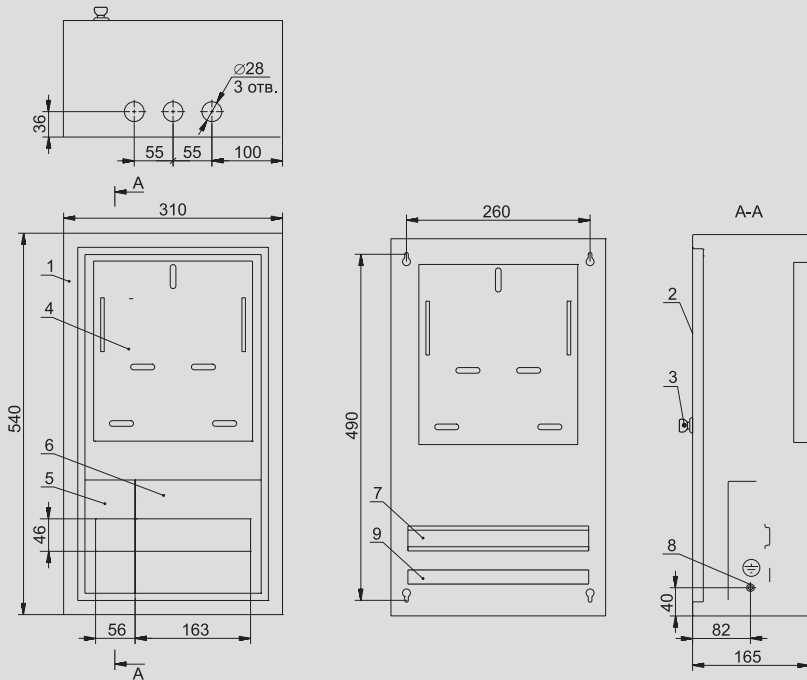
ЩУРН-1/12



№ поз.	Наименование
1	Корпус щита
2	Дверь
3	Замок
4	Панель под счетчик
5	Фальшпанель
6	Фальшпанель
7	DIN-рейка
8	Гайка заземления М6
9	Рейка шин N и PE

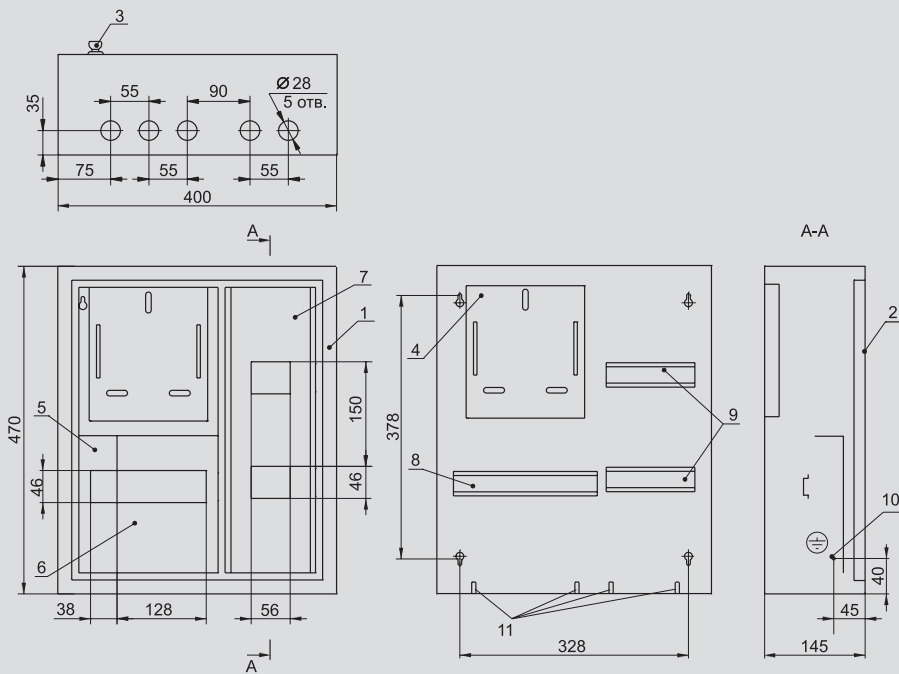


ЩУРН-3/12



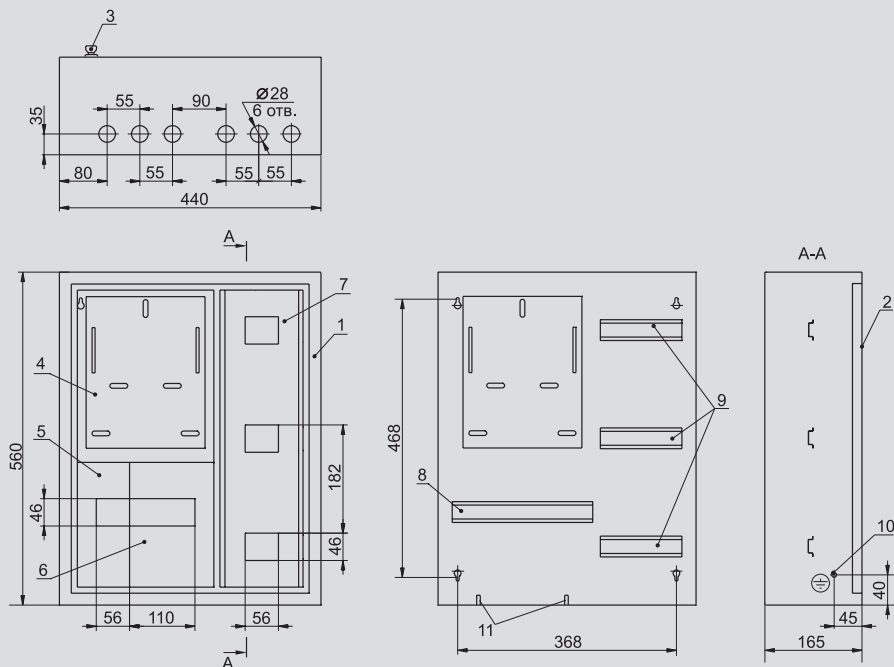
№ поз.	Наименование
1	Корпус щита
2	Дверь
3	Замок
4	Панель под счетчик
5	Фальшпанель
6	Фальшпанель
7	DIN-рейка
8	Гайка заземления М6
9	Рейка шин N и PE

ЩУРН-1/15



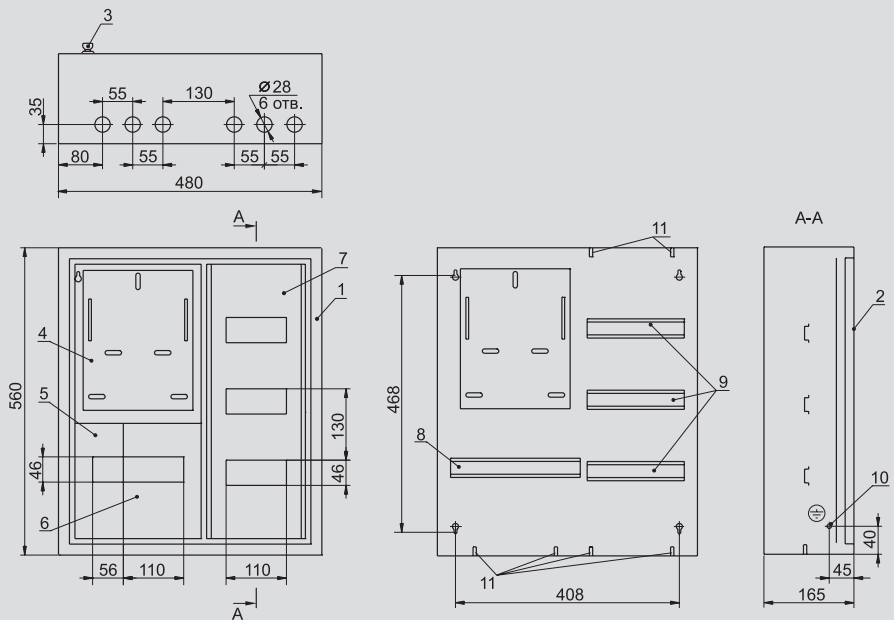
№ поз.	Наименование
1	Корпус щита
2	Дверь
3	Замок
4	Панель под счетчик
5	Фальшпанель
6	Фальшпанель
7	Фальшпанель
8	DIN-рейка
9	DIN-рейка
10	Гайка заземления М6
11	Шпильки М6 для планок под шины N и PE

ЩУРН-3/18



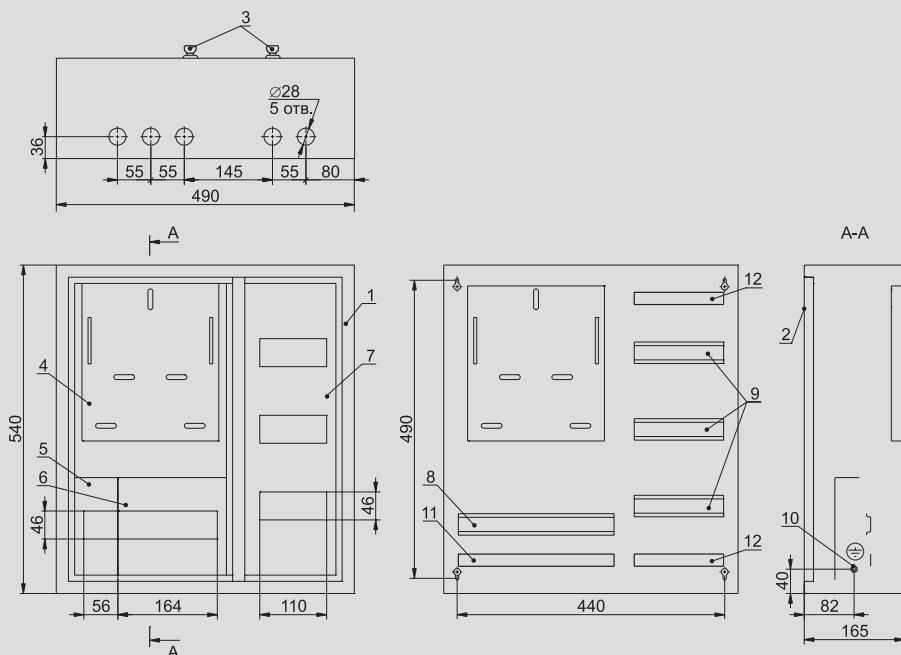
№ поз.	Наименование
1	Корпус щита
2	Дверь
3	Замок
4	Панель под счетчик
5	Фальшпанель
6	Фальшпанель
7	Фальшпанель
8	DIN-рейка
9	DIN-рейка
10	Гайка заземления М6
11	Шпильки М6 для планки под шины N и PE

ЩУРН-3/24



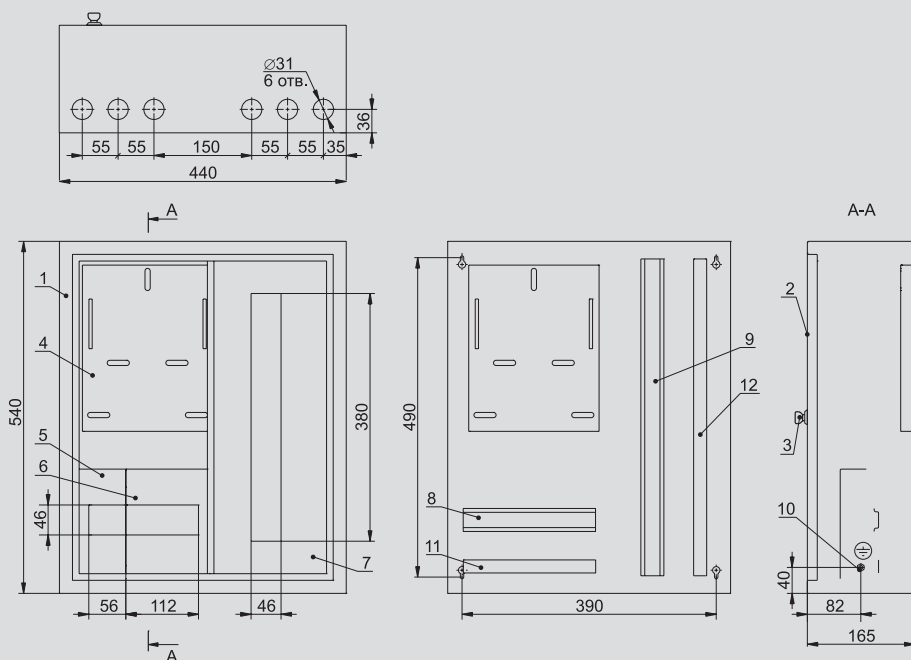
№ поз.	Наименование
1	Корпус щита
2	Дверь
3	Замок
4	Панель под счетчик
5	Фальшпанель
6	Фальшпанель
7	Фальшпанель
8	DIN-рейка
9	DIN-рейка
10	Гайка заземления М6
11	Шпильки М6 для планок под шины N и PE

ЩУРН-3/30



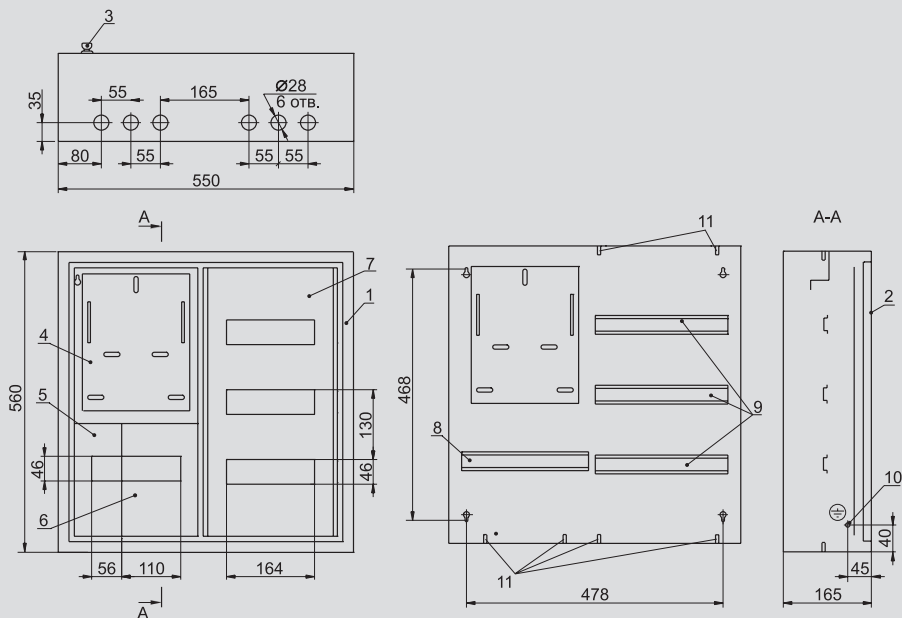
№ поз.	Наименование
1	Корпус щита
2	Дверь
3	Замок
4	Панель под счетчик
5	Фальшпанель
6	Фальшпанель
7	Фальшпанель
8	DIN-рейка
9	DIN-рейка
10	Гайка заземления М6
11	Рейка шин N и PE
12	Рейка шин N и PE

ЩУРН-3/30/1



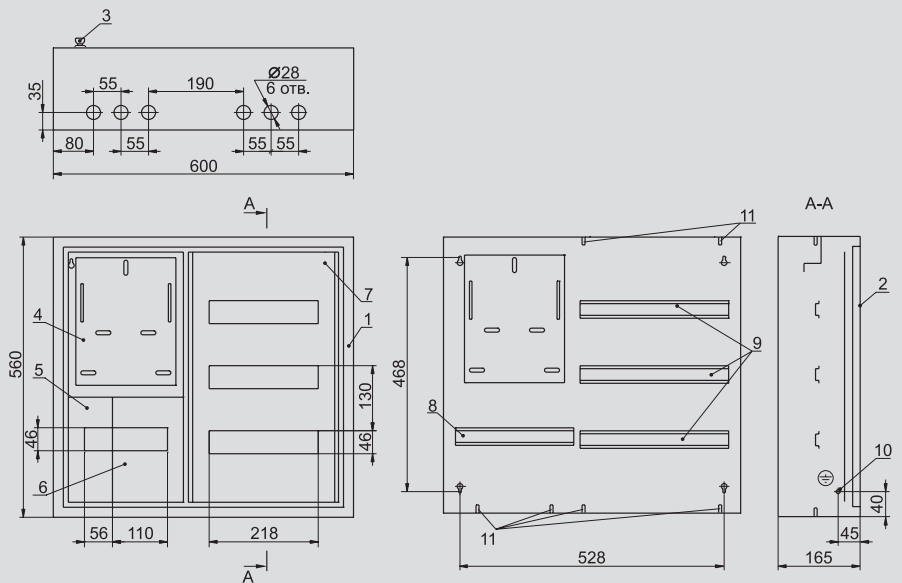
№ поз.	Наименование
1	Корпус щита
2	Дверь
3	Замок
4	Панель под счетчик
5	Фальшпанель
6	Фальшпанель
7	Фальшпанель
8	DIN-рейка
9	DIN-рейка
10	Гайка заземления М6
11	Рейка шин N и PE
12	Рейка шин N и PE

ЩУРН-3/36



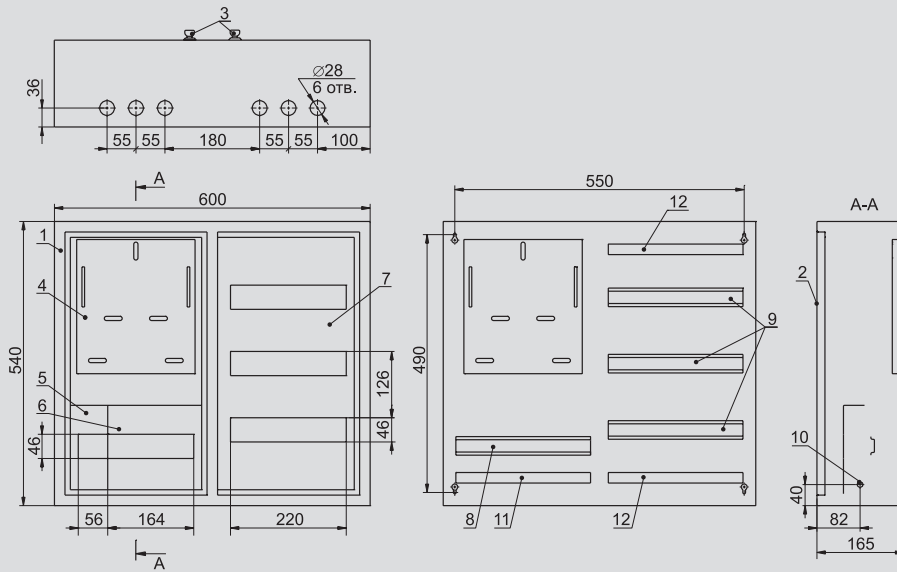
№ поз.	Наименование
1	Корпус щита
2	Дверь
3	Замок
4	Панель под счетчик
5	Фальшпанель
6	Фальшпанель
7	Фальшпанель
8	DIN-рейка
9	DIN-рейка
10	Гайка заземления M6
11	Шпильки M6 для планок под шины N и PE

ЩУРН-3/42



№ поз.	Наименование
1	Корпус щита
2	Дверь
3	Замок
4	Панель под счетчик
5	Фальшпанель
6	Фальшпанель
7	Фальшпанель
8	DIN-рейка
9	DIN-рейка
10	Гайка заземления M6
11	Шпильки M6 для планок под шины N и PE

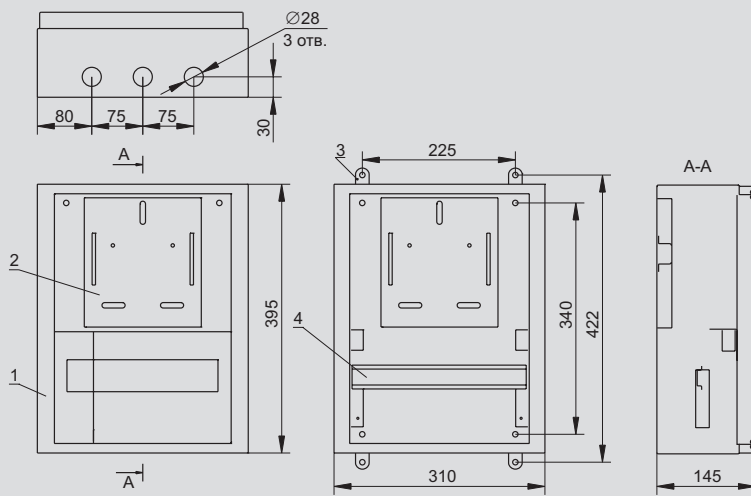
ЩУРН-3/48



№ поз.	Наименование
1	Корпус щита
2	Дверь
3	Замок
4	Панель под счетчик
5	Фальшпанель
6	Фальшпанель
7	Фальшпанель
8	DIN-рейка
9	DIN-рейка
10	Гайка заземления M6
11	Рейка шин N и PE
12	Рейка шин N и PE

1

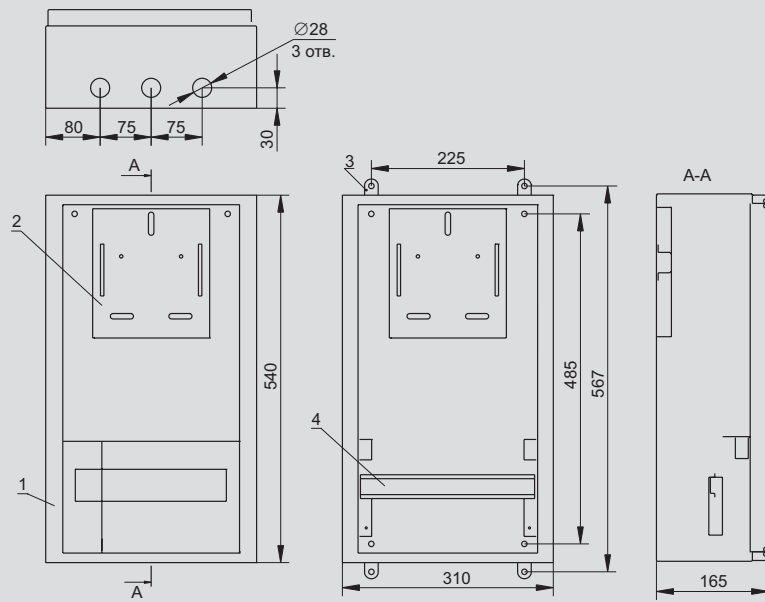
ЩУРН-1/12 IP54



№ поз.	Наименование
1	Корпус щита
2	Панель монтажная
3	Скоба крепежная
4	DIN-рейка

Изделие укомплектовано сальниками

ЩУРН-3/12 IP54



Изделие укомплектовано сальниками

№ поз.	Наименование
1	Корпус щита
2	Панель монтажная
3	Скоба крепежная
4	DIN-рейка

Корпуса щитов ввода и учета электроэнергии ЩУ

Предназначены для сборки вводно-учетных электрощитов с применением модульной аппаратуры, для ввода и учета электроэнергии в жилых и производственных помещениях.



Преимущества

- Повышенная антикоррозийная стойкость.
- Высококачественное наружное покрытие.
- Малогабаритная конструкция.
- Высокая технологичность и простота сборки
- Удобство монтажа
- Высокий уровень электробезопасности
- Сертификат качества
- Установка под открытым небом

Технические характеристики:

Вид установки	навесной
Толщина металла	1,0 мм
Номинальный ток	50 А
Тип покрытия	порошковое, шагрень
Цвет	RAL 7032
Степень защиты	IP54
Угол открытия двери	120°
Тип применяемых аппаратов	модульные

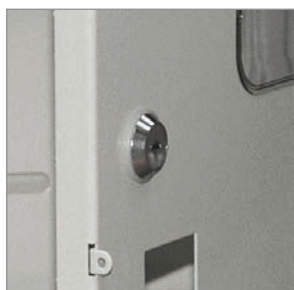
Особенности конструкции



Позволяют отдельно разместить аппарат защиты (BA47-29) и аппарат отключения электроэнергии (BH-32), а также ограничитель импульсных перенапряжений (ОПС1).



Предусмотрена возможность пломбировки оперативной панели в закрытом состоянии.



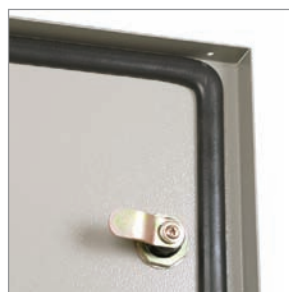
Оперативная панель, закрывающая электросчетчик и электроаппараты. Панель крепится к корпусу при помощи петель и запирается индивидуальным замком.



Дополнительный козырек корпуса предотвращает проникновение грязи и воды при открытии двери.

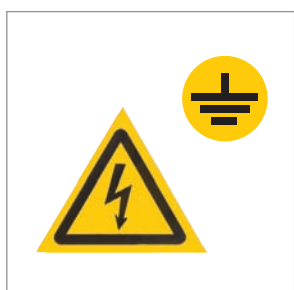


Оперативная панель имеет окно для снятия показаний электросчетчика и прорезь для доступа к аппарату защиты.



Уплотнение из вспененного полиуретана.

Комплектация




Знаки электробезопасности



Сальники

Расшифровка обозначений

ЩУ-1/1-0 74 У1 IP54

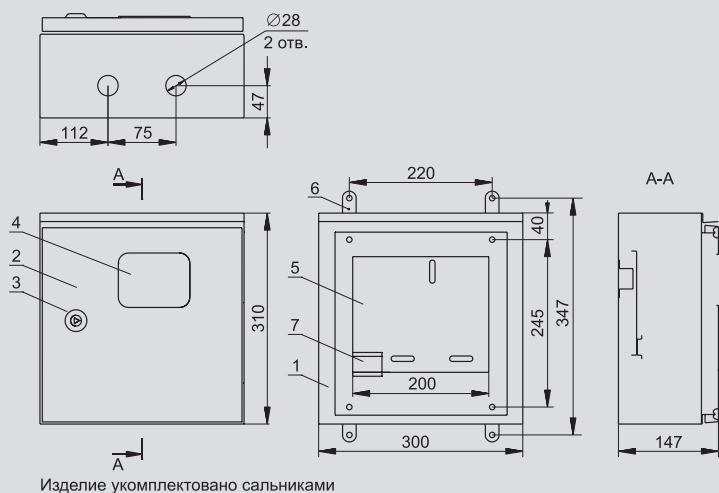
- Щ** – щит
У – учетный
1,3 – тип счетчика (одно-, трехфазный)
1 – количество счетчиков
0 – номер модификации
 0 – без оперативной панели
 1 – с оперативной панелью в виде дверцы
7 – тип покрытия
 7 – ППК/шагрень
4 – цвет краски
 4 – RAL 7032 
У1 – климатическое исполнение по ГОСТ15150
IP54 – степень защиты по ГОСТ 14254

Ассортимент

	Типоразмер	Тип счетчика	Максимальное количество модулей	Габаритные размеры (В×Ш×Г)	Характеристики	Цвет	Артикул
	ЩУ 1/1-0 74 У1 IP54	1	2	310×300×150	Количество вводов: 2 отверстия Ø28 мм (снизу). Масса 3,9 кг	RAL 7032	МКМ51-N-01-54
	ЩУ 1/2-0 74 У1 IP54	1	2	310×420×150	Количество вводов: 2 отверстия Ø28 мм (снизу). Масса 5,3 кг	RAL 7032	МКМ51-N-02-54
	ЩУ 3/1-0 74 У1 IP54	3	3	395×310×150	Количество вводов: 3 отверстия Ø28 мм (снизу). Масса 5,0 кг	RAL 7032	МКМ51-N-03-54
	ЩУ 1/1-1 74 У1 IP54	1	6 (4 и 2)	310×300×150	Количество вводов: 2 отверстия Ø28 мм (снизу). Масса 5,3 кг	RAL 7032	МКМ51-N-04-54
	ЩУ 3/1-1 74 У1 IP54	3	12 (4 по 3)	445×400×150	Количество вводов: 2 отверстия Ø28 мм (снизу). Масса 8,7 кг	RAL 7032	МКМ51-N-09-54

Габаритные размеры

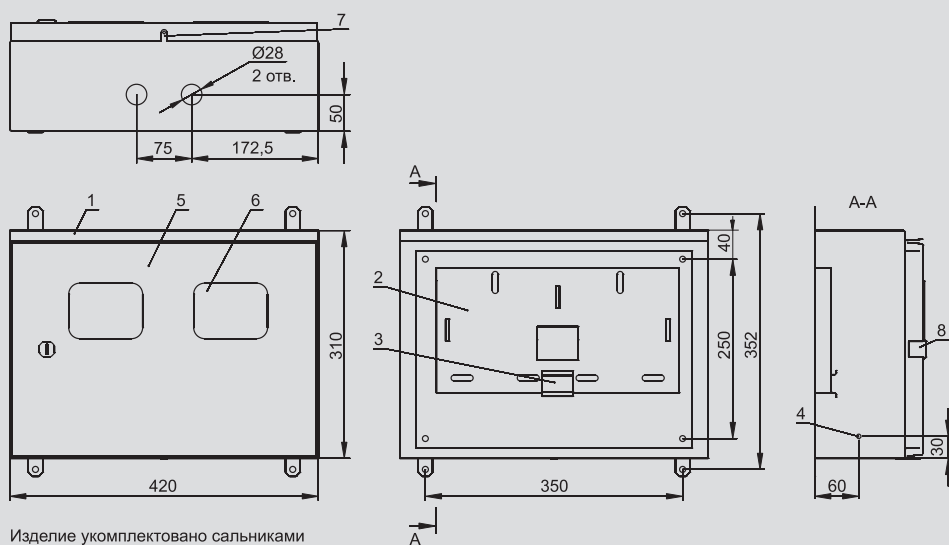
ЩУ-1/1-0 IP54



Изделие укомплектовано сальниками

№ поз.	Наименование
1	Корпус щита
2	Дверь
3	Замок
4	Стекло окна
5	Панель монтажная
6	Скоба крепежная
7	DIN-рейка

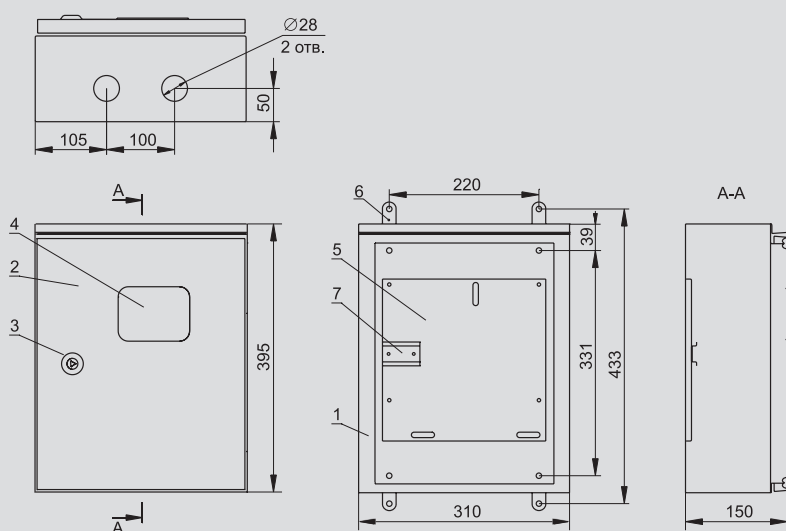
ЩУ-1/2-0 IP54



Изделие укомплектовано сальниками

№ поз.	Наименование
1	Корпус щита
2	Панель монтажная
3	DIN-рейка
4	Шпилька заземления
5	Дверь
6	Стекло
7	Узел пломбировки
8	Замок

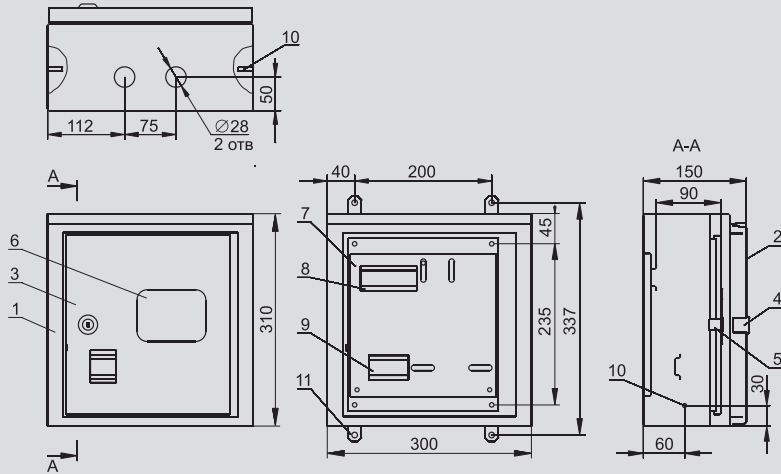
ЩУ-3/1-0 IP54



Изделие укомплектовано сальниками

№ поз.	Наименование
1	Корпус щита
2	Дверь
3	Замок
4	Стекло окна
5	Панель монтажная
6	Скоба крепежная
7	DIN-рейка

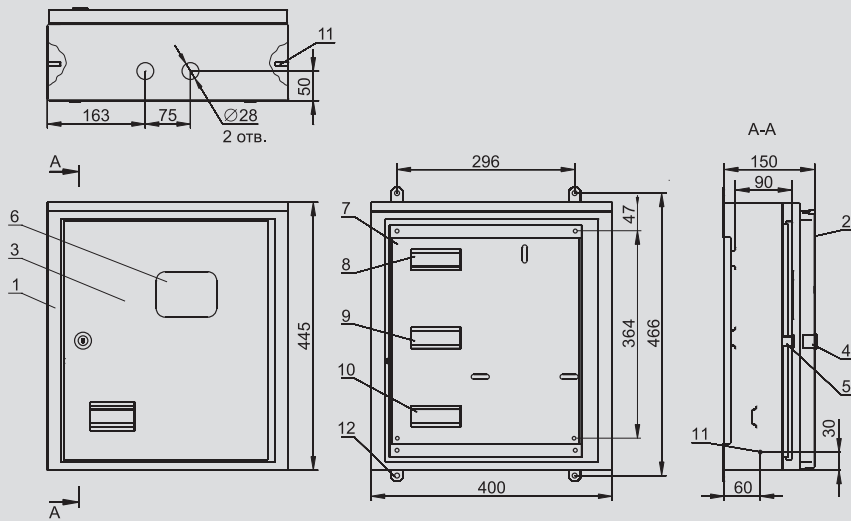
ЩУ-1/1-1 IP54



Изделие укомплектовано сальниками

№ поз.	Наименование
1	Корпус щита
2	Дверь
3	Дверь
4	Замок
5	Замок
6	Стекло
7	Панель монтажная
8	DIN-рейка ВН и ОПС
9	DIN-рейка ВА
10	Шпилька заземления
11	Скоба крепежная

ЩУ-3/1-1 IP54



Изделие укомплектовано сальниками

№ поз.	Наименование
1	Корпус щита
2	Дверь
3	Дверь
4	Замок
5	Замок
6	Стекло
7	Панель монтажная
8	DIN-рейка ВН
9	DIN-рейка ОПС
10	DIN-рейка ВА
11	Шпилька заземления
12	Скоба крепежная

Корпуса модульные распределительные ЩРН и учетно-распределительные ЩУРН серии «LIGHT»

НОВИНКА

Щиты серии «LIGHT» предназначены для сборки распределительных электрощитов с использованием модульной аппаратуры, для ввода и распределения (корпуса ЩРН), учета и распределения электроэнергии (корпуса ЩУРН), а также защиты сетей напряжением 230/400 В от токов перегрузки и короткого замыкания.



Преимущества

- Стильный, эргономичный дизайн.
- Жесткая легкая конструкция.
- Ударопрочная пластиковая крышка из самозатухающего пластика.
- Съемная DIN-рейка.
- Оцинкованная рейка для крепления шин N и PE (в определенных исполнениях).
- Наличие вводных отверстий сверху и снизу.
- Увеличенное до 25 мм расстояние между задней стенкой и DIN-рейками для удобства прокладки кабеля.
- Возможность монтажа электроустановочных изделий (евророзеток, клавишных выключателей и т.п.).
- Возможность установки однофазного счетчика электроэнергии на DIN-рейку.
- Удобство и простота сборки.
- Возможность пломбировки корпуса.
- Повышенная антикоррозийная стойкость.

Технические характеристики:

Вид установки	навесной.
Толщина металла:	0,8 мм.
Номинальный ток:	100 А.
Тип покрытия:	порошковая шагрень, муар.
Цвет:	RAL 7035, RAL 9010, RAL 9005.
Степень защиты:	IP 31.
Климатическое исполнение и категория размещения по ГОСТ 15150:	УЗ.
Тип счетчика:	однофазный на DIN-рейку.
Тип применяемых аппаратов:	модульные.
Ввод проводников:	сверху и снизу.

Особенности конструкции



Сборно-разборный корпус состоит из основания и фасадной панели.



Введены дополнительные ребра жесткости.



В нижней правой части располагается узел заземления, предназначенный для подсоединения внешних и внутренних защитных проводников.



Возможность установки шин N и PE на оцинкованную рейку (в определенных моделях).



Для навески корпуса на стену предусмотрены специальные отверстия.



В моделях с литерой «р» выполнены 3 гнезда под установку стационарных встраиваемых евророзеток либо клавишных выключателей в трехместной рамке.

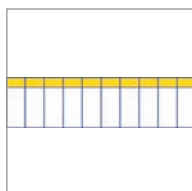


Шаг крепления DIN-реек увеличен до 127 мм (5").

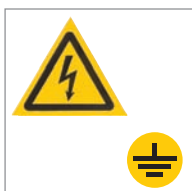
Комплектация



Сальники



Маркировочная таблица



Знаки электробезопасности

Цвет



RAL 7035



RAL 9010






RAL 9005












Расшифровка обозначений



ЩРН-12р-1 36 IP31 «LIGHT»

- Щ** – щит
- Р** – распределительный
- н** – навесное исполнение
- 12-48** – максимальное количество модулей
- р** – наличие гнезд под установку стационарных розеток, клавишных выключателей и т.п.
- 1** – номер модификации
- 3** – тип покрытия –
 - 3** – ЭПК/шагрень
 - 4** – ЭПК/муар
- 6** – цвет краски
 - 6** – RAL 7035 
 - 8** – RAL 9010 
 - 1** – RAL 9005 
- IP31** – степень защиты по ГОСТ 14254
- «LIGHT»** – название серии

ЩУРН-1/12р-1 36 IP31 «LIGHT»

- Щ** – щит
- УР** – учетно-распределительный
- н** – навесное исполнение
- 1** – тип счетчика однофазный
- 12-36** – максимальное количество модулей
- р** – наличие гнезд под установку стационарных розеток, клавишных выключателей и т.п.
- 1** – номер модификации
- 3** – тип покрытия
 - 3** – ЭПК/шагрень
 - 4** – ЭПК/муар
- 6** – цвет краски
 - 6** – RAL 7035 
 - 8** – RAL 9010 
 - 1** – RAL 9005 
- IP31** – степень защиты по ГОСТ 14254
- «LIGHT»** – название серии

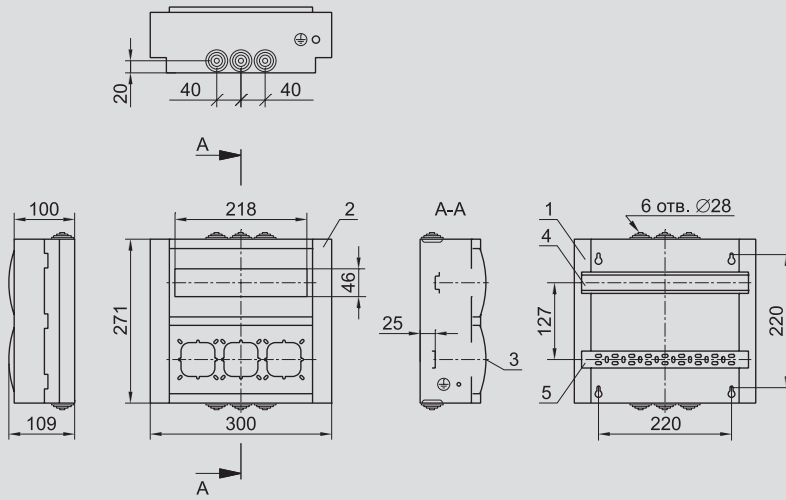
Типоразмер	Количество модулей	Габаритные размеры (В×Ш×Г)	Характеристики	Цвет	Артикул
	ЩРН-24-1 36 «LIGHT»	24	271×300×109 Количество вводов: по 3 отверстия Ø28 (сверху и снизу)	RAL7035	MKM14-N-24-30-Z-L
	ЩРН-24-1 38 «LIGHT»			RAL9010	MKM13-N-24-30-Z-L
	ЩРН-24-1 41 «LIGHT»			RAL9005	MKM12-N-24-30-Z-L
	ЩРН-36-1 36 «LIGHT»	36	398×300×109 Количество вводов: по 3 отверстия Ø28 (сверху и снизу)	RAL7035	MKM14-N-36-30-Z-L
	ЩРН-36-1 38 «LIGHT»			RAL9010	MKM13-N-36-30-Z-L
	ЩРН-36-1 41 «LIGHT»			RAL9005	MKM12-N-36-30-Z-L
	ЩРН-48-1 36 «LIGHT»	48	525×300×109 Количество вводов: по 5 отверстий Ø28 (сверху и снизу)	RAL7035	MKM14-N-48-30-Z-L
	ЩРН-48-1 38 «LIGHT»			RAL9010	MKM13-N-48-30-Z-L
	ЩРН-48-1 41 «LIGHT»			RAL9005	MKM12-N-48-30-Z-L
	ЩРН-12р-1 36 «LIGHT»	12	271×300×109 Количество вводов: по 3 отверстия Ø28 (сверху и снизу)	RAL7035	MKM14-N-12-30-Z-R-L
	ЩРН-12р-1 38 «LIGHT»			RAL9010	MKM13-N-12-30-Z-R-L
	ЩРН-12р-1 41 «LIGHT»			RAL9005	MKM12-N-12-30-Z-R-L
	ЩРН-24р-1 36 «LIGHT»	24	398×300×109 Количество вводов: по 3 отверстия Ø28 (сверху и снизу)	RAL7035	MKM14-N-24-30-Z-R-L
	ЩРН-24р-1 38 «LIGHT»			RAL9010	MKM13-N-24-30-Z-R-L
	ЩРН-24р-1 41 «LIGHT»			RAL9005	MKM12-N-24-30-Z-R-L
	ЩРН-36р-1 36 «LIGHT»	36	525×300×109 Количество вводов: по 5 отверстий Ø28 (сверху и снизу)	RAL7035	MKM14-N-36-30-Z-R-L
	ЩРН-36р-1 38 «LIGHT»			RAL9010	MKM13-N-36-30-Z-R-L
	ЩРН-36р-1 41 «LIGHT»			RAL9005	MKM12-N-36-30-Z-R-L

	Типоразмер	Количество модулей	Габаритные размеры (В×Ш×Г)	Характеристики	Цвет	Артикул
	ЩУРН-1/12-1 36 «LIGHT»	12	300×300×109	Количество вводов: 2 отверстия Ø28 (сверху) и 3 отверстия Ø28 (снизу)	RAL7035	MKM21-N-12-30-0-L
	ЩУРН-1/12-1 38 «LIGHT»				RAL9010	MKM22-N-12-30-0-L
	ЩУРН-1/12-1 41 «LIGHT»				RAL9005	MKM23-N-12-30-0-L
	ЩУРН-1/24-1 36 «LIGHT»	24	427×300×109	Количество вводов: 2 отверстия Ø28 (сверху) и 3 отверстия Ø28 (снизу)	RAL7035	MKM21-N-24-30-0-L
	ЩУРН-1/24-1 38 «LIGHT»				RAL9010	MKM22-N-24-30-0-L
	ЩУРН-1/24-1 41 «LIGHT»				RAL9005	MKM23-N-24-30-0-L
	ЩУРН-1/36-1 36 «LIGHT»	36	554×300×109	Количество вводов: 4 отверстия Ø28 (сверху) и 5 отверстий Ø28 (снизу)	RAL7035	MKM21-N-36-30-0-L
	ЩУРН-1/36-1 38 «LIGHT»				RAL9010	MKM22-N-36-30-0-L
	ЩУРН-1/36-1 41 «LIGHT»				RAL9005	MKM23-N-36-30-0-L
	ЩУРН-1/12р-1 36 «LIGHT»	12	427×300×109	Количество вводов: 2 отверстия Ø28 (сверху) и 3 отверстия Ø28 (снизу)	RAL7035	MKM21-N-12-30-0-R-L
	ЩУРН-1/12р-1 38 «LIGHT»				RAL9010	MKM22-N-12-30-0-R-L
	ЩУРН-1/12р-1 41 «LIGHT»				RAL9005	MKM23-N-12-30-0-R-L
	ЩУРН-1/24р-1 36 «LIGHT»	24	554×300×109	Количество вводов: 4 отверстия Ø28 (сверху) и 5 отверстий Ø28 (снизу)	RAL7035	MKM21-N-24-30-0-R-L
	ЩУРН-1/24р-1 38 «LIGHT»				RAL9010	MKM22-N-24-30-0-R-L
	ЩУРН-1/24р-1 41 «LIGHT»				RAL9005	MKM23-N-24-30-0-R-L



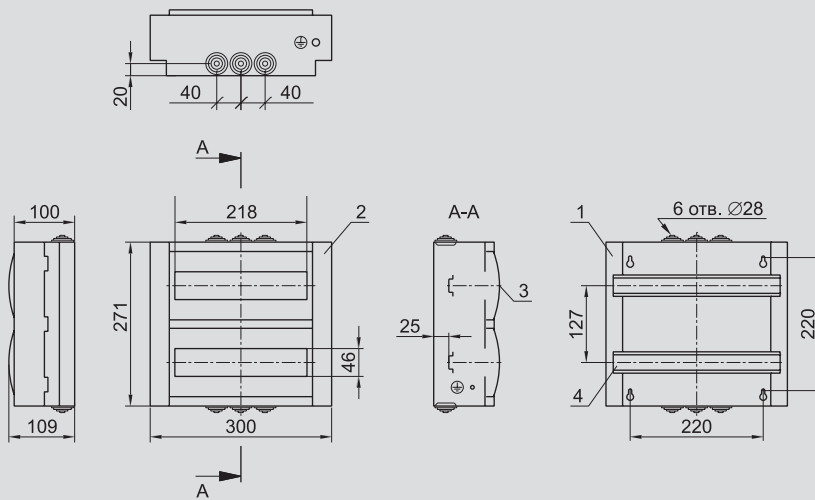
Габаритные размеры

ЩРН-12-1 IP31 «LIGHT»



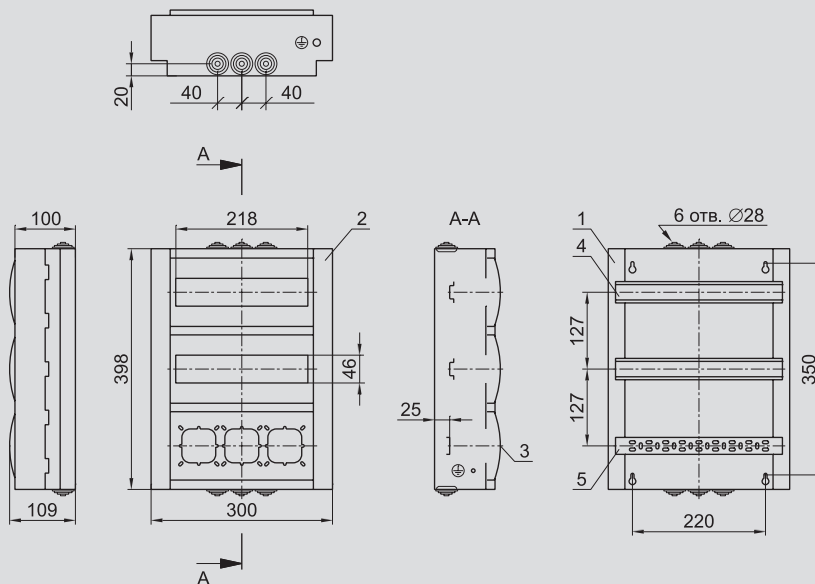
№ поз.	Наименование
1	Основание
2	Панель фасадная
3	Крышка откидная
4	DIN-рейка
5	Рейка установочная для шин N и PE

ЩРН-24-1 IP31 «LIGHT»



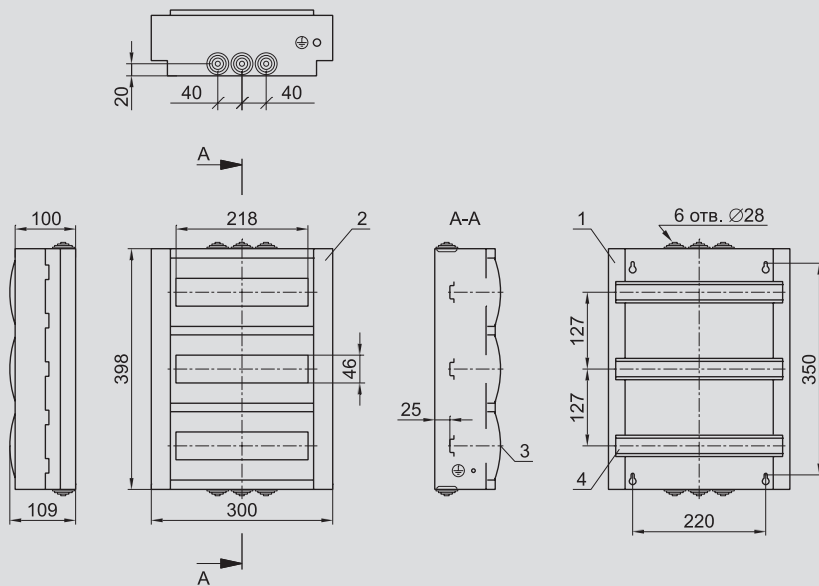
№ поз.	Наименование
1	Основание
2	Панель фасадная
3	Крышка откидная
4	DIN-рейка

ЩРН-24р-1 IP31 «LIGHT»



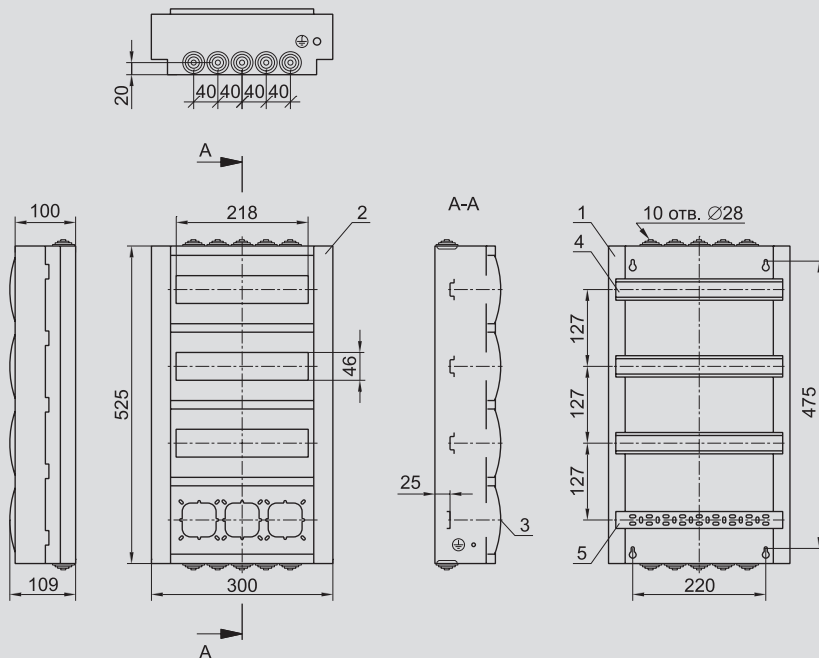
№ поз.	Наименование
1	Основание
2	Панель фасадная
3	Крышка откидная
4	DIN-рейка
5	Рейка установочная для шин N и PE

ЩРН-36-1 IP31 «LIGHT»



№ поз.	Наименование
1	Основание
2	Панель фасадная
3	Крышка откидная
4	DIN-рейка

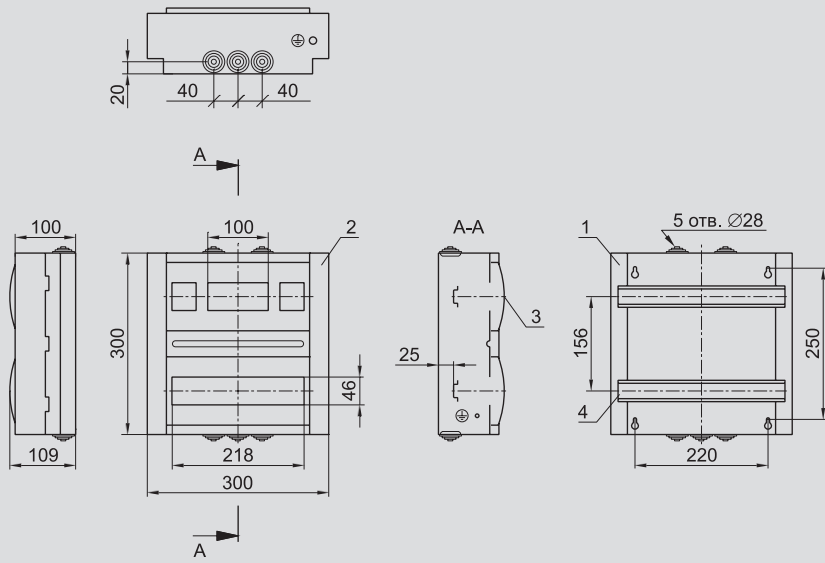
ЩРН-36р-1 IP31 «LIGHT»



№ поз.	Наименование
1	Основание
2	Панель фасадная
3	Крышка откидная
4	DIN-рейка
5	Рейка установочная для шин N и PE

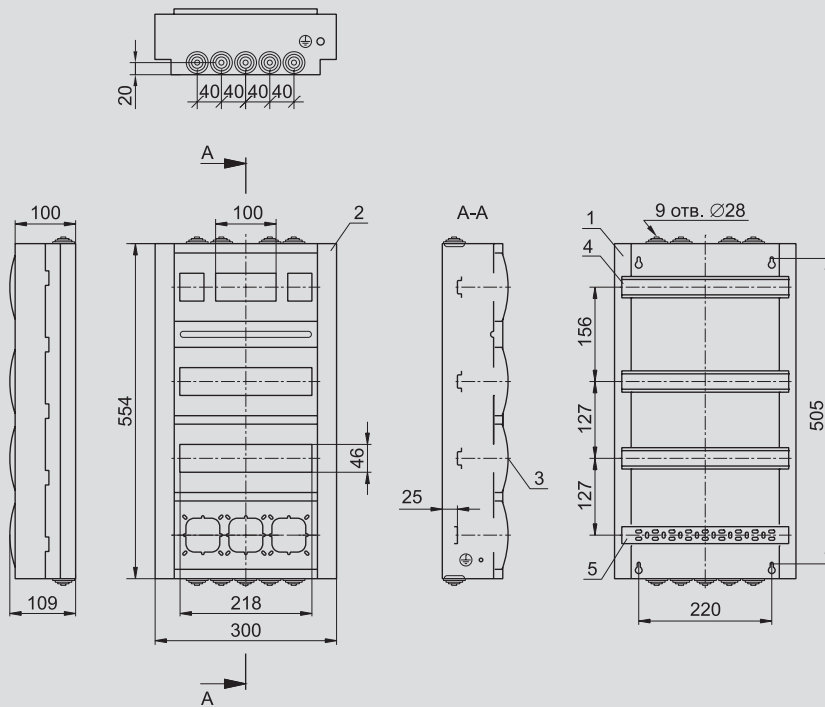


ЩУРН-1/12-1 IP31 «LIGHT»



№ поз.	Наименование
1	Основание
2	Панель фасадная
3	Крышка откидная
4	DIN-рейка

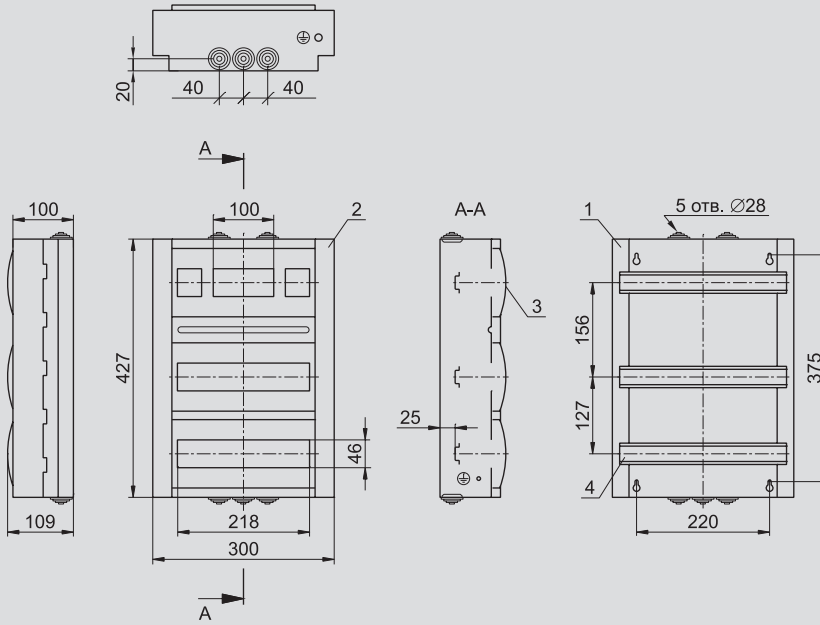
ЩУРН-1/12р-1 IP31 «LIGHT»



№ поз.	Наименование
1	Основание
2	Панель фасадная
3	Крышка откидная
4	DIN-рейка
5	Рейка установочная для шин N и PE

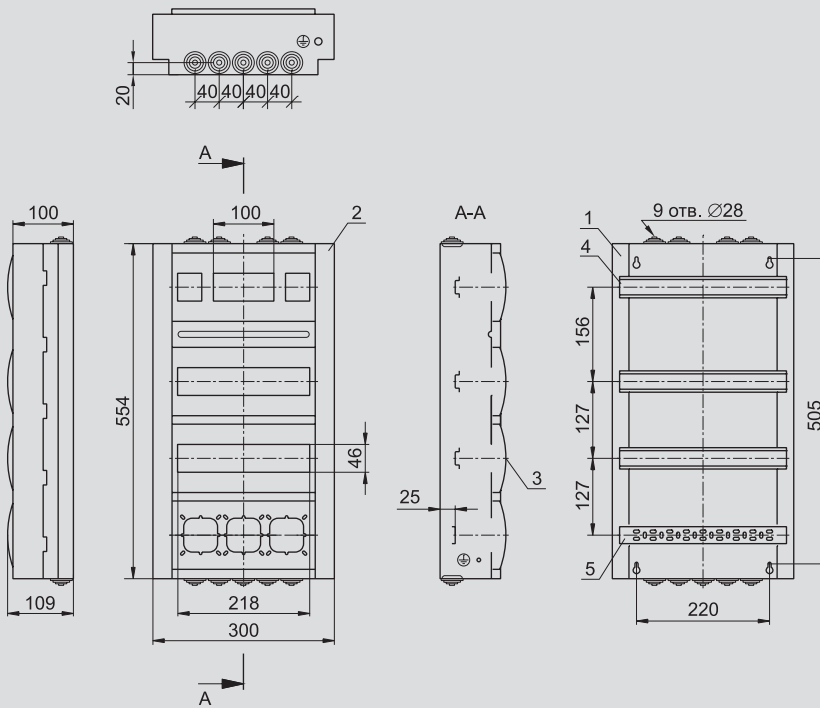


ЩУРН-1/24-1 IP31 «LIGHT»



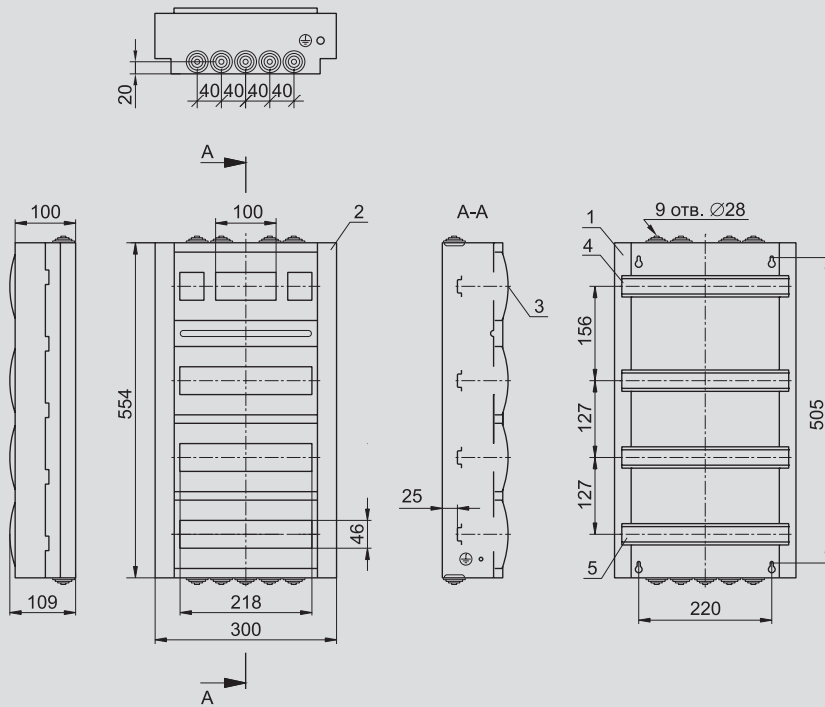
№ поз.	Наименование
1	Основание
2	Панель фасадная
3	Крышка откидная
4	DIN-рейка

ЩУРН-1/24р-1 IP31 «LIGHT»



№ поз.	Наименование
1	Основание
2	Панель фасадная
3	Крышка откидная
4	DIN-рейка
5	Рейка установочная для шин N и PE

ЩУРН-1/36-1 IP31 «LIGHT»



№ поз.	Наименование
1	Основание
2	Панель фасадная
3	Крышка откидная
4	DIN-рейка
5	Рейка установочная для шин N и PE



Корпуса щитов этажных ЩЭ

Используются для сборки этажных распределительных щитов, предназначенных для приема и распределения электроэнергии в жилых и общественных зданиях, а также для защиты отходящих линий при перегрузках и коротких замыканиях.

Сварной металлический корпус, состоит из 3-х отсеков: вводно-учетного, распределительного, отсека слаботочного оборудования.

В вводно-учетном и распределительном отсеках размещены перфорированные планки для крепления счетчиков (по количеству квартир). Предусмотрена возможность установки в этом же отсеке аппарата отключения магистральной линии.

В распределительном отсеке установлены DIN-рейки для аппаратов групповых линий и элементы для установки шин N и PE. Отсек укомплектован оперативной панелью.

Отсек слаботочного оборудования снабжен перфорированными профилями для прокладки теле- и радиосетей, телефонных линий, сетей охранной сигнализации, домофонов и т.п.



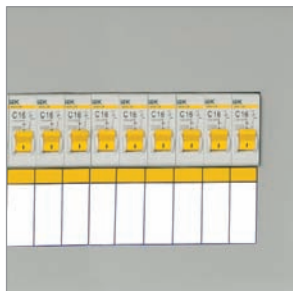
Преимущества

- Повышенная антикоррозийная стойкость.
- Высококачественное наружное покрытие.
- Высокая технологичность и простота сборки.
- Удобство монтажа.
- Высокий уровень электробезопасности.
- Сертификат качества.
- Срок эксплуатации – не менее 25 лет.

Технические характеристики:

Вид установки	встраиваемый
Толщина металла	1,0 мм
Номинальный ток для одной квартиры	50 А
Тип покрытия	порошковое, шагрень
Цвет	RAL 7035
Степень защиты	IP31
Угол открытия двери	105°
Тип применяемых аппаратов	модульные

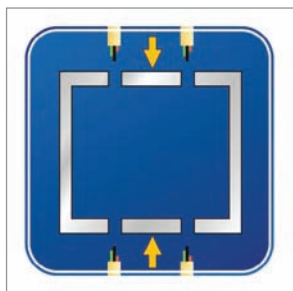
Особенности конструкции



До 9 модулей на квартиру.



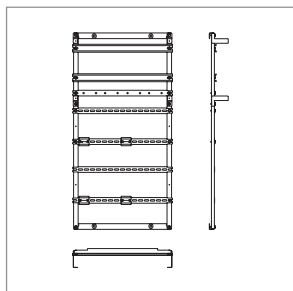
Возможность навесного исполнения при использовании дополнительного кожуха.



Возможность установки щита после прокладки магистральной линии.



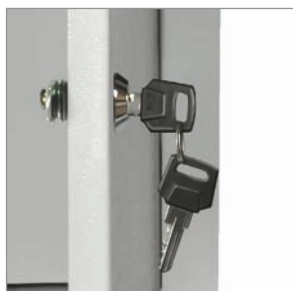
Дверца вводно-учетного отсека имеет застекленные окна для снятия показаний счетчика.



Съемная монтажная рама позволяет без дополнительных переходников установить любые типы однофазных или трехфазных счетчиков.

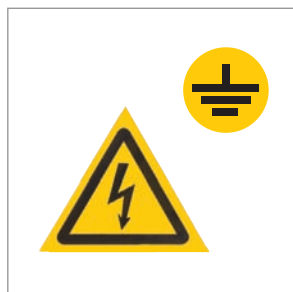


Возможность пломбировки учетного отсека.

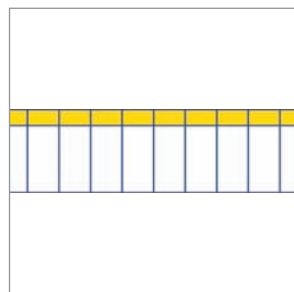


Каждый из отсеков закрывается отдельной дверцей. Секреты ключей для разных отсеков не совпадают.

Комплектация



Знаки электробезопасности



Маркировочная таблица

Расшифровка обозначений

ЩЭ-2-1 36 УХЛЗ IP31

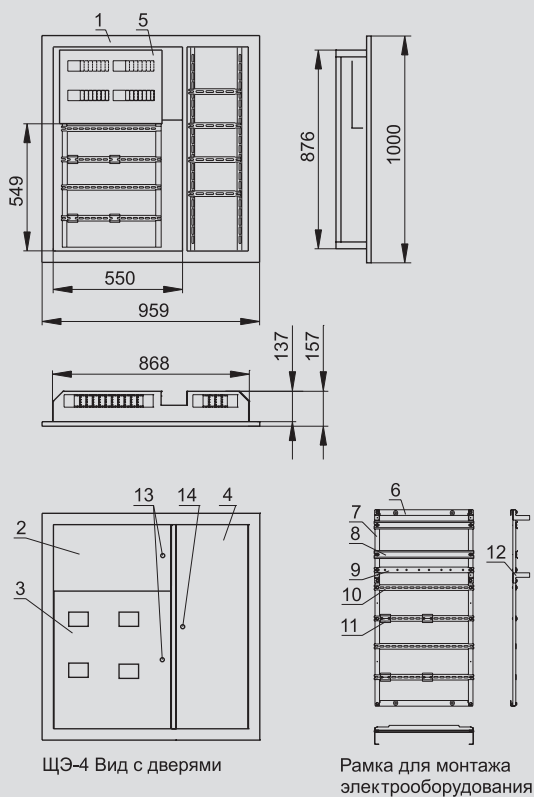
- ЩЭ** – щит этажный
- 2,3,4** – кол-во счетчиков
- 1** – номер разработки
- 3** – тип покрытия
 - 3** – ЭПК/шагрень
- 6** – цвет краски
 - 6** – RAL 7035
- УХЛЗ** – климатическое исполнение по ГОСТ15150
- IP31** – степень защиты по ГОСТ 14254

Ассортимент

	Типоразмер	Габаритные размеры, мм (В×Ш×Г)	Масса, кг	Цвет	Артикул
	ЩЭ-2-1 36 УХЛЗ	Корпус 1000×960×140, ниша 890×870×145	19,9	RAL 7035	МКМ40-02-31
	ЩЭ-3-1 36 УХЛЗ	Корпус 1000×960×140, ниша 890×870×145	20,3	RAL 7035	МКМ40-03-31
	ЩЭ-4-1 36 УХЛЗ	Корпус 1000×960×140, ниша 890×870×145	20,3	RAL 7035	МКМ40-04-31
Дополнительные аксессуары					
	Кожух для навесного исполнения	994×954×157	8,5	RAL 7035	МКМ40-КН-01

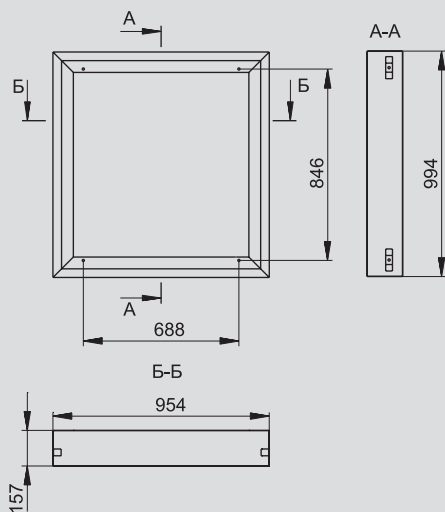
Габаритные размеры

ЩЭ



№ поз.	Наименование
1	Корпус щита
2	Дверь отсека распределения
3	Дверь отсека учета
4	Дверь низковольтного отсека
5	Оперативная панель
6	Планка горизонтальной рамки
7	Планка вертикальной рамки
8	DIN-рейка
9	Рейка под шины Ни РЕ
10	Планка монтажная
11	DIN-рейка под выключатель нагрузки
12	Кронштейн
13	Замок
14	Замок с другой секретностью

Кожух ЩЭ



Щитки освещения для производственных и общественных зданий

Предназначены для приема и распределения электроэнергии в жилых и производственных помещениях, а также для защиты линий при перегрузках и коротких замыканиях в сетях переменного тока напряжением 230/400 В.

Внутри корпуса установлены вводные, трехполюсные и групповые, однополюсные автоматические выключатели, а также шины N и PE.



Преимущества

- Повышенная антикоррозийная стойкость.
- Высококачественное наружное покрытие.
- Малогабаритная конструкция.
- Полностью сварной корпус.
- Высокая технологичность и простота использования.
- Высокий уровень электробезопасности.
- Сертификат качества.

Технические характеристики:

Вид установки	навесной и встраиваемый
Толщина металла	0,8-1,0 мм
Тип покрытия	порошковое, шагрень
Цвет	RAL 7035
Степень защиты	навесные – IP31, встраиваемые – IP31
Угол открытия двери	105°
Тип применяемых аппаратов	модульные
Номинальное рабочее напряжение	230/400 В
Номинальная частота	50 Гц
Номинальное напряжение изоляции	600 В
Вид системы заземления	TN-C, TN-S



Особенности конструкции



Неразборный металлический корпус с дверцей, закрываемой на замок.



Оперативная панель исключает возможность поражения током в ходе эксплуатации изделия.



Коммутация групповых аппаратов выполнена 3-рядной соединительной шиной.

Расшифровка обозначений

ОЩВ-3-63-6-0 36 УХЛ4 IP31

ОЩВ – Осветительный щиток с выключателем

УОЩВ – Утапливаемый осветительный щиток с выключателем

3 – трехфазный

63 – вводной автомат 63 А

6 – количество групповых линий

0 – модификация

0 – все автоматические выключатели групповых линий 16 А

3 – тип покрытия

3 – ЭПК/шагрень

5 – ЭПК/глянец

6 – цвет краски

6 – RAL 7035

УХЛ4 – климатическое исполнение по ГОСТ15150-69

IP31 – степень защиты по ГОСТ 14254-96

Ассортимент

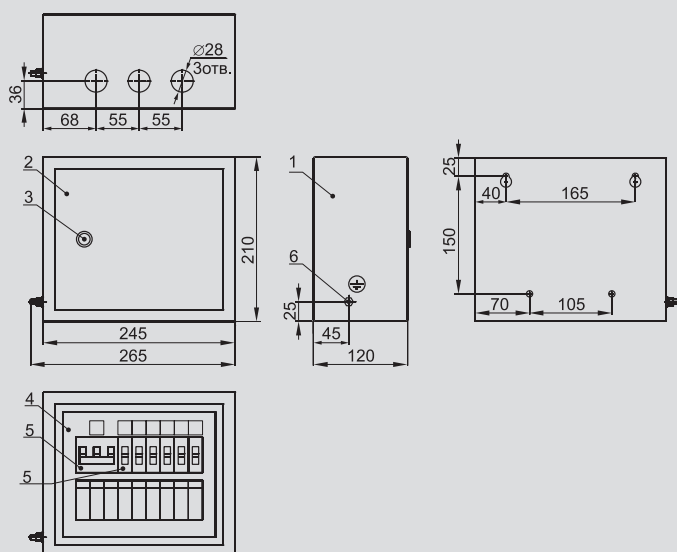
	Типоразмер	Габаритные размеры (В×Ш×Г)	Характеристики	Масса, кг	Артикул
	ОЩВ-3-63-6-0 36	Корпус 210×245×120	Ввод: ВА47-29 3р 63 А Групповые: ВА47-29 1р 16 А – 6 шт.	3,3	MSM10-3N-06-31
	ОЩВ-3-63-12-0 36	Корпус 210×410×120	Ввод: ВА47-29 3р 63 А Групповые: ВА47-29 1р 16 А – 12 шт.	5,3	MSM10-3N-12-31
	ОЩВ-3-100-12-0 36	Корпус 210×410×120	Ввод: ВА47-100 3р 100 А Групповые: ВА47-29 1р 16 А – 12 шт.	5,3	MSM10-3N-100-12-31
	УОЩВ-3-63-6-0 36	Корпус 275×320×120 Ниша: 230×275×125	Ввод: ВА47-29 3р 63 А Групповые: ВА47-29 1р 16 А – 6 шт.	3,4	MSM10-3V-06-31
	УОЩВ-3-63-12-0 36	Корпус 275×450×120 Ниша: 230×405×125	Ввод: ВА47-29 3р 63 А Групповые: ВА47-29 1р 16 А – 12 шт.	5,4	MSM10-3V-12-31
	УОЩВ-3-100-12-0 36	Корпус 275×450×120 Ниша: 230×405×125	Ввод: ВА47-100 3р 100 А Групповые: ВА47-29 1р 16 А – 12 шт.	5,4	MSM10-3V-100-12-31

Технические характеристики

Технические характеристики	ОЩВ-3-63-6-0 УОЩВ-3-63-6-0	ОЩВ-3-63-12-0 УОЩВ-3-63-12-0	ОЩВ-3-100-12-0 УОЩВ-3-100-12-0
Номинальный ток вводного аппарата, А	63	63	100
Номинальный ток аппаратов групповых цепей, А	16	16	16
Номинальная отключающая способность вводного автоматического выключателя, кА	4,5	4,5	10
Номинальная отключающая способность автоматических выключателей групповых цепей, кА	4,5	4,5	4,5
Марка вводного автомата	ВА47-29 ЗР	ВА47-29 ЗР	ВА47-100 ЗР
Марка групповых аппаратов	ВА47-29 1Р	ВА47-29 1Р	ВА47-29 1Р

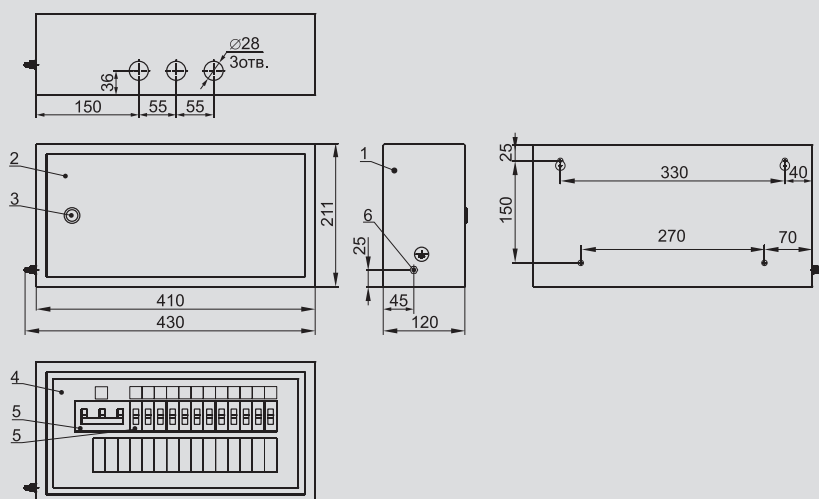
Габаритные размеры

ОЩВ-3-63-6-0



№ поз.	Наименование
1	Корпус щита
2	Дверь
3	Замок
4	Фальшпанель
5	Выключатель автоматический
6	Узел заземления

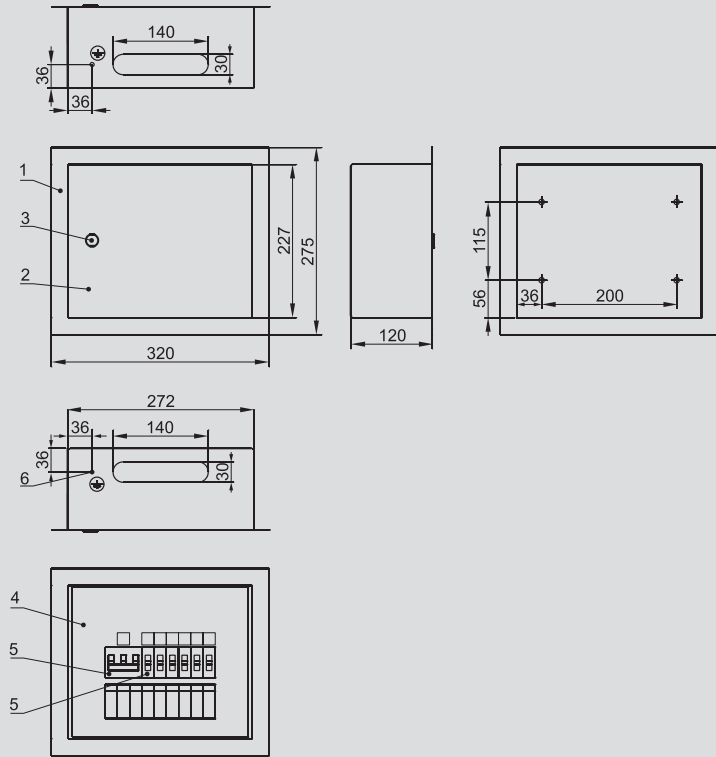
ОЩВ-3-100-12-0, ОЩВ-3-63-12-0



№ поз.	Наименование
1	Корпус щита
2	Дверь
3	Замок
4	Фальшпанель
5	Выключатель автоматический
6	Узел заземления

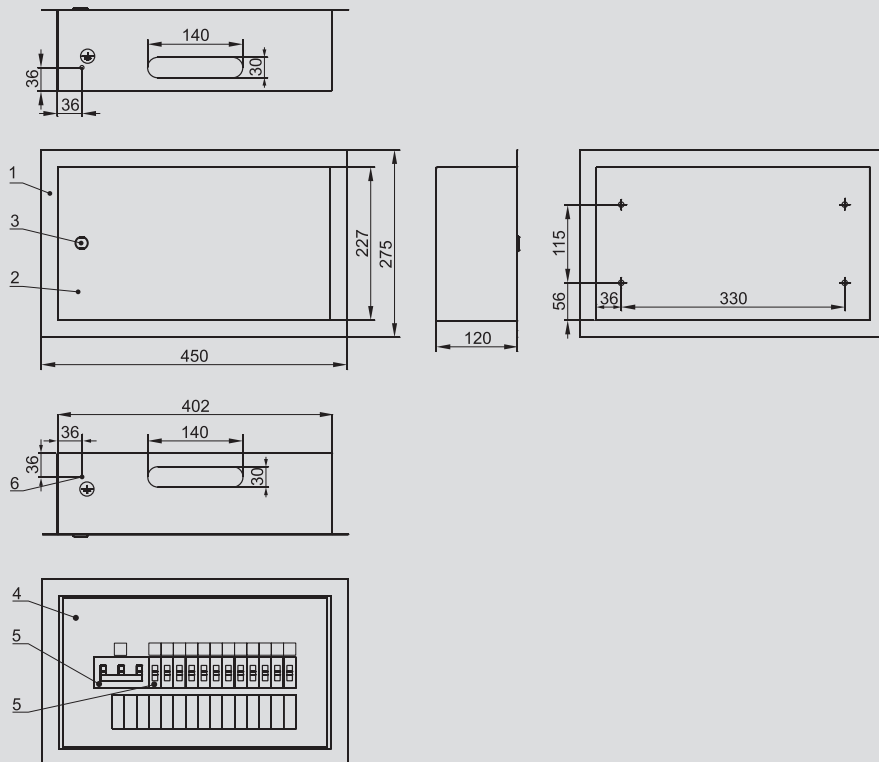


УОЩВ-3-63-6-0



№ поз.	Наименование
1	Корпус щита
2	Дверь
3	Замок
4	Фальшпанель
5	Выключатель автоматический
6	Узел заземления

УОЩВ-3-100-12-0, УОЩВ-3-63-12-0



№ поз.	Наименование
1	Корпус щита
2	Дверь
3	Замок
4	Фальшпанель
5	Выключатель автоматический
6	Узел заземления

Ящики с понижающим трансформатором

Предназначены для питания местного или ремонтного освещения, а также для подключения переносных светильников и инструмента.

Ящики ЯТП имеют разборный металлический корпус, внутри которого установлены:

- однофазный понижающий трансформатор ОСО-0,25 мощностью 250 Вт;
- автоматические выключатели ВА47-29;
- штепсельная розетка.



Преимущества

- Повышенная антикоррозийная стойкость.
- Высококачественное наружное покрытие.
- Малогабаритная конструкция.
- Высокая технологичность и простота использования.
- Высокий уровень электробезопасности.
- Эстетичный внешний вид.
- Сертификат качества.

Технические характеристики:

Вид установки	навесной
Габаритные размеры (В×Ш×Г)	127×230×142 мм
Количество вводов	2 отверстия Ø14 мм (сбоку)
Номинальная частота	50 Гц
Номинальное напряжение изоляции	600 В
Максимально допустимое значение ожидаемого тока КЗ	4,5 кА
Климатическое исполнение	УХЛ4
Степень защиты	IP30
Вид системы заземления	TN-C, TN-S
Цвет	RAL 7035
Масса	6,0 кг

Расшифровка обозначений

ЯТП-0,25 220/12-2 36 УХЛ4 IP30

ЯТП – марка ящика

0,25 – мощность понижающего трансформатора, 250 ВА

220/380 – напряжение первичной обмотки, В

12/24/36/42 – напряжение вторичной обмотки, В

2 – модификация

3 – тип покрытия

3 – ЭПК/шагрень

6 – цвет краски

6 – RAL 7035

УХЛ4 – климатическое исполнение по ГОСТ15150-69

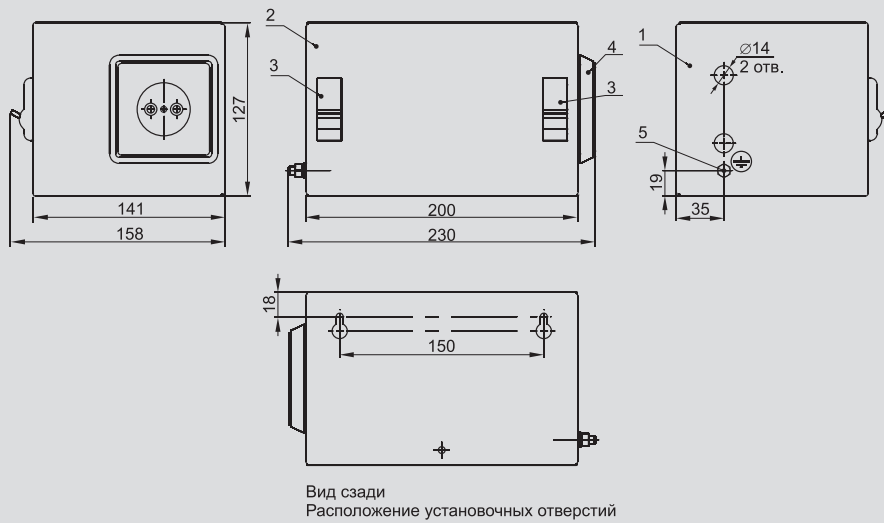
IP30 – степень защиты по ГОСТ 14254-96

Ассортимент

	Наименование	Напряжение первичной обмотки	Напряжение вторичной обмотки	Артикул
	ЯТП-0,25 220/12-3 36 УХЛ4 IP30	220	12	МТТ13-012-0250
	ЯТП-0,25 220/24-3 36 УХЛ4 IP30	220	24	МТТ13-024-0250
	ЯТП-0,25 220/36-3 36 УХЛ4 IP30	220	36	МТТ13-036-0250
	ЯТП-0,25 220/42-3 36 УХЛ4 IP30	220	42	МТТ13-042-0250
	ЯТП-0,25 380/12-3 36 УХЛ4 IP30	380	12	МТТ21-012-0250
	ЯТП-0,25 380/24-3 36 УХЛ4 IP30	380	24	МТТ21-024-0250
	ЯТП-0,25 380/36-3 36 УХЛ4 IP30	380	36	МТТ21-036-0250
	ЯТП-0,25 380/42-3 36 УХЛ4 IP30	380	42	МТТ21-042-0250
	ЯТП-0,25 220/12-2 36 УХЛ4 IP30	220	12	МТТ12-012-0250
	ЯТП-0,25 220/24-2 36 УХЛ4 IP30	220	24	МТТ12-024-0250
	ЯТП-0,25 220/36-2 36 УХЛ4 IP30	220	36	МТТ12-036-0250
	ЯТП-0,25 220/42-2 36 УХЛ4 IP30	220	42	МТТ12-042-0250

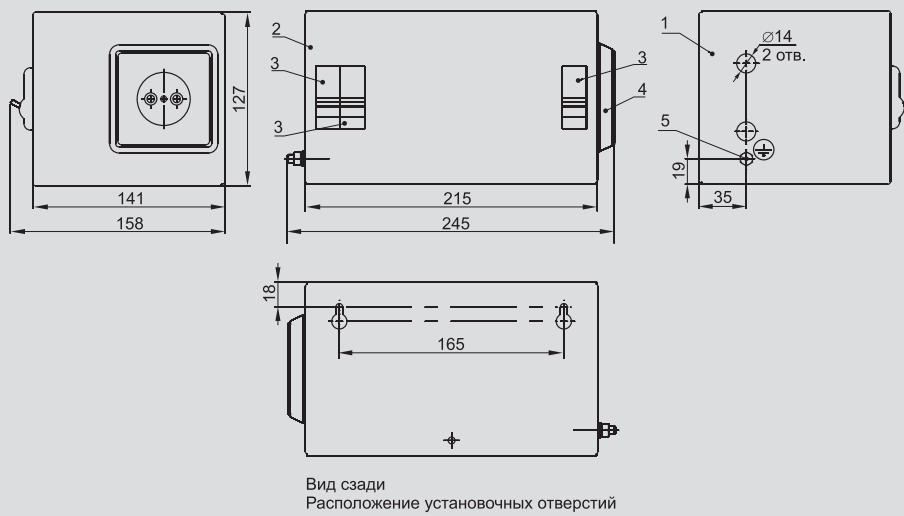
Габаритные размеры

ЯТП-0,25 X/X-2



№ поз.	Наименование
1	Основание
2	Крышка
3	Выключатель автоматический
4	Розетка
5	Узел заземления

ЯТП-0,25 X/X-3



№ поз.	Наименование
1	Основание
2	Крышка
3	Выключатель автоматический
4	Розетка
5	Узел заземления

Распределительное устройство для строительных площадок

Распределительное Устройство для Строительных Площадок (РУСП) предназначено для безопасного распределения энергии и для подключения различных электроприемников. Область применения не ограничивается строительными площадками, данное устройство может применяться и в садовых товариществах, и в гаражных кооперативах, и во многих других ситуациях, где необходимо безопасное использование силового электрооборудования.



Преимущества

- Повышенная антикоррозийная стойкость.
- Высококачественное наружное покрытие.
- Малогабаритная конструкция.
- Высокая технологичность и простота использования.
- Высокий уровень электробезопасности.
- Эстетичный внешний вид.
- Сертификат качества.
- Возможность крепления на стене
- Индикация наличия напряжения

Технические характеристики:

Номинальное рабочее напряжение	380/220 В
Номинальная частота	50 Гц
Номинальный ток первичной цепи	40...63 А
Номинальный ток вторичной цепи	16 А, 32 А
Номинальное напряжение изоляции	600 В
Максимально допустимое значение ожидаемого тока КЗ	4,5 кА
Климатическое исполнение по ГОСТ 15150-69	У1
Степень защиты по ГОСТ 14254-80	IP44
Вид системы заземления	TN-S
Цвет	RAL 7032



Особенности конструкции

Защита пользователей от поражения электрическим током при случайном прикосновении к токоведущим частям электроустановок, или вследствие повреждения изоляции на токоведущих проводниках.

Защита от возгорания вследствие протекания токов утечки на землю в местах повреждения изоляции.

Защита работающих электроаппаратов от перегрузки и короткого замыкания.

Комплектация



Ножки



Ручка



Крыша

Расшифровка обозначений

РУСП - 3×16/3+1×16/5+1×32/5-74 У1 IP44

РУСП – Распределительное Устройство Строительных Площадок

3×16/3 – 3 – количество розеток

16/3 – амперность/количество контактов

7 – тип покрытия – ППК/шагрень

4 – цвет краски

4 – RAL 7032 ■

У1 – климатическое исполнение по ГОСТ15150-69

IP44 – степень защиты по ГОСТ 14254-96

Ассортимент



Наименование	Габаритные размеры щитка, мм (В×Ш×Г)	Габаритные размеры в сборе, мм (В×Ш×Г)	Артикул
РУСП - 3×16/3+3×16/5-74 У1 IP44	322×522×160	570×522×303	УКМ80-330-54
РУСП - 3×16/3+2×16/5-74 У1 IP44	322×475×160	570×475×303	УКМ80-320-54
РУСП - 3×16/3+2×16/5+1×32/5-74 У1 IP44	322×522×160	570×522×303	УКМ80-321-54
РУСП - 3×16/3+1×32/5-74 У1 IP44	257×409×160	505×409×160	УКМ80-301-54
РУСП - 3×16/3+1×16/5-74 У1 IP44	257×409×160	505×409×160	УКМ80-310-54
РУСП - 3×16/3+1×16/5+1×32/5-74 У1 IP44	322×475×160	570×475×303	УКМ80-311-54

Технические характеристики

Наименование	Розетка, IP44			Дифференциальный автомат			Выключатель дифференциальный	Выключатель автоматический			
	415 с/у 3P+N+PE 16 А	425 с/у 3P+N+PE 32 А	112R с/у 2P+E 16 А/ 250 В	АД-14 4P 40 А 30 мА	АД-14 4P 50 А 30 мА	АД-14 4P 63 А 30 мА		ВД-1-63 4P 80 А 30 мА	ВА47-29 1P 16А х-на В	ВА47-29 3P 16А х-на В	ВА47-29 3P 32А х-на В
РУСП - 3×16/3+3×16/5	3		3			1		3	3		
РУСП - 3×16/3+2×16/5	2		3		1			3	2		
РУСП - 3×16/3+2×16/5+1×32/5	2	1	3				1	3	2	1	1
РУСП - 3×16/3+1×32/5		1	3		1			3		1	
РУСП - 3×16/3+1×16/5	1		3	1				3	1		
РУСП - 3×16/3+1×16/5+1×32/5	1	1	3			1		3	1	1	