

БУСТ



109456, Москва,
1-й Вешняковский пр., д.2
тел.: (095) 174-82-82
171-09-21

Пер. № 121
Зак. № 158

паспорт и
руководство
по эксплуатации

Блок управления тиристорами и симисторами



СОДЕРЖАНИЕ

Введение	2
1. Назначение изделия	3
2. Технические характеристики	4
3. Устройство и принцип работы	6
4. Меры безопасности	14
5. Монтаж прибора на объекте	15
6. Подготовка прибора к работе	16
7. Техническое обслуживание	18
8. Маркировка и упаковка	18
9. Транспортирование и хранение	19
10. Комплектность	19
11. Гарантийные обязательства	20
<i>Приложение А. Габаритный чертеж</i>	<i>21</i>
<i>Приложение Б. Схема подключения</i>	<i>22</i>
<i>Лист регистрации изменений</i>	<i>23</i>
<i>Сведения о приемке и продаже</i>	<i>24</i>

Настоящее «Руководство по эксплуатации» предназначено для ознакомления обслуживающего персонала с устройством, принципом действия, конструкцией, технической эксплуатацией и обслуживанием блока управления тиристорами и симисторами БУСТ (в дальнейшем по тексту именуемого «прибор»).

Прибор имеет сертификат соответствия №0000825.

1. НАЗНАЧЕНИЕ ИЗДЕЛИЯ

1.1. Прибор предназначен для управления мощностью в активной нагрузке, включенной «звездой», совместно с подключаемыми к прибору тиристорами или симисторами. Для управления может применяться:

- либо внешний потенциометр,
- либо стандартный сигнал 0...10 В,
- либо стандартный сигнал 0...20 мА,
- либо стандартный сигнал 4...20 мА,
- либо стандартный сигнал 0...5 мА.

1.2. Прибор применяется в качестве задатчика мощности нагревателя с ручным управлением, а также для автоматического поддержания температуры объекта совместно с терморегуляторами.

1.3. Прибор предназначен для использования в следующих условиях:

Атмосферное давление	86...107 кПа
Относительная влажность воздуха (при температуре 35 °С)	не более 80 %
Допустимая температура воздуха, окружающего корпус прибора	+5...+50 °С

2. ТЕХНИЧЕСКИЕ ХАРАКТЕРИСТИКИ

Таблица 1

Наименование	Значение
Питание	
Напряжение питания	220 В 50 Гц
Допустимое отклонение напряжения питания от номинала	-15...+10 %
Потребляемая мощность	не более 4 ВА
Входы	
Входы управления	внешний переменный резистор или 0...10 В или 0...20 мА или 4...20 мА или 0...5 мА
Входное сопротивление входа управления	200 кОм
Сопротивление нагрузочного резистора Rвх	500 Ом
Максимально допустимый преобразованный трансформатором ток нагрузки на входах контроля	2 А
Напряжение низкого уровня на входе "Блокировка"	0 В...+0,4 В
Напряжение высокого уровня на входе "Блокировка"	+2,4 В... +5 В

4

Продолжение табл. 1

Выходы	
Максимальный импульсный ток управления	не более 300 мА
Амплитуда управляющих импульсов	5 В
Характеристики регулятора	
Метод управления тиристорами или симисторами	фазовый или по числу полупериодов
Число используемых фаз	1...3
Характеристики корпуса	
Степень защиты корпуса	IP20
Габаритные размеры корпуса, мм	145x105x55
Масса прибора	не более 1 кг

5

3. УСТРОЙСТВО И ПРИНЦИП РАБОТЫ

3.1. Функциональная схема прибора приведена на рис. 1. Прибор имеет три идентичных канала управления тиристорами или симисторами.

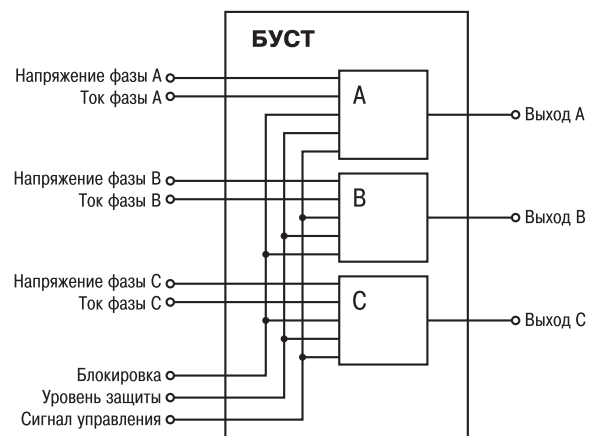


Рис. 1

6

3.1.1. Каждый канал управления состоит из устройства контроля перехода напряжения фазы через ноль, устройства контроля тока фазы, устройства обработки сигнала, формирователя импульсов и импульсного трансформатора (рис. 2).

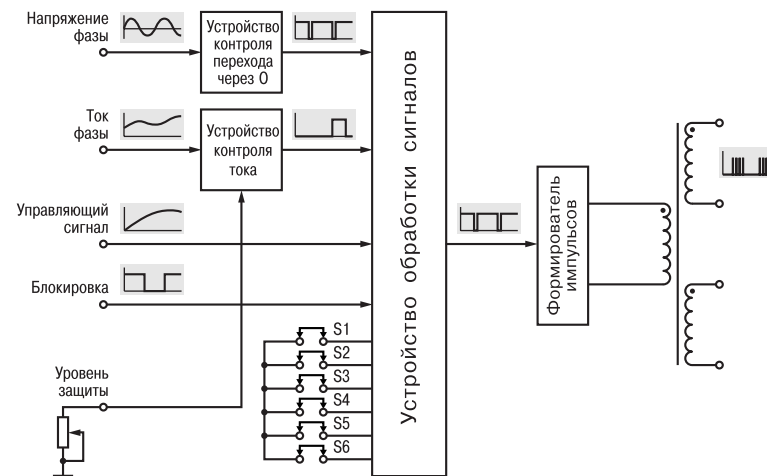


Рис. 2

7

3.1.1.1. **Устройство контроля перехода через ноль** формирует импульс в начале каждого полупериода соответствующей фазы (рис. 3). Эти импульсы синхронизируют работу устройства обработки сигналов.

3.1.1.2. **Устройство обработки сигналов** анализирует состояние переключателей **S1...S6**, которыми задается режим работы, определяет момент открытия тиристора или симистора в зависимости от величины сигнала на управляющем входе и запускает формирователь импульсов.

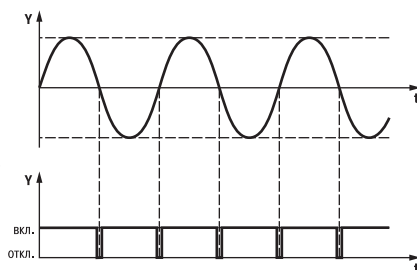


Рис. 3

Положение переключателя **S1** определяет метод управления мощностью в нагрузке.

При снятой переключателе – фазовый, а при установленной – по числу полупериодов.

Положение переключателя **S2** определяет, анализируется состояние устройства контроля тока защитного отключения или нет. При установленной переключателе – анализируется, а при снятой – нет.

Положение переключателя **S3** определяет режим работы прибора. При снятой переключателе выполняется предварительная установка уровня тока защитного отключения. При такой установке запуск формирователя импульсов заблокирован и тиристоры или симисторы заперты. Контроль устанавливаемого уровня осуществляется при помощи десяти светодиодов. При установленной переключателе прибор находится в рабочем режиме.

Положение переключателя **S4** определяет, используется фаза В или нет. При снятой переключателе канал управления выключен, а при установленной – включен. Если данная фаза не используется (не подключен контроль напряжения фазы), переключатель обязательно должна быть снята. В противном случае прибор не включится.

Положение переключателя **S5** определяет, используется фаза С или нет. При снятой переключателе канал управления выключен, а при установленной – включен. Если данная фаза не используется (не подключен контроль напряжения фазы), переключатель обязательно должна быть снята. В противном случае прибор не включится.

Положение переключателя **S6** определяет, какой сигнал используется для управления. При установленной переключателе – 4...20 мА, а при снятой – все остальные.

Сигнал «блокировка» запрещает запуск формирователя импульсов. При его снятии произойдет плавный выход на заданный уровень мощности. В качестве источника сигнала «блокировка» могут применяться электронные устройства, имеющие на выходе сигнал TTL-уровня, транзистор *n-p-n*-типа с открытым коллекторным выходом или контакты кнопки, тумблера, геркона или реле (рис. 4). Активный уровень сигнала «блокировка» – низкий.



Рис. 4

3.1.1.3. **Формирователь импульсов** при запуске выдает три импульса длительностью 30 мкс с промежутками 500 мкс для надежного открытия тиристоров или симисторов.

3.1.1.4. **Устройство контроля тока** предназначено для защитного отключения нагрузки при превышении установленной величины. Ко входу устройства контроля тока подключается вторичная обмотка трансформатора тока, а его первичная обмотка включена в цепь нагрузки соответствующей фазы. Максимально допустимый ток на входе прибора не должен превышать 2 А.

Трансформатор тока выбирают так, чтобы при номинальном токе на нагрузке $I_{ном}$ ток на его выходе был 0,5...1,0 А. Для стандартных трансформаторов с коэффициентом трансформации $N/5$, где N - ток на первичной обмотке трансформатора, диапазон допустимых значений N определяется следующим образом: $N_{мин} = 5 \times I_{ном}$, а $N_{макс} = 10 \times I_{ном}$.

Например, при номинальном токе на нагрузке 18 А $N_{мин} = 18 \text{ А} \times 5 = 90 \text{ А}$, а $N_{макс} = 18 \text{ А} \times 10 = 180 \text{ А}$. Следовательно, из стандартного ряда трансформаторов тока подходят 100/5 А и 150/5 А.

Уровень защитного отключения задается внешним переменным резистором номиналом 100 кОм. При превышении заданного порога устройство контроля тока формирует сигнал аварийного выключения, при котором блокируется работа устройства обработки сигналов и светодиоды, индицирующие уровень управляющего сигнала, начинают мигать. Снятие аварийного состояния происходит при выключении питания прибора.

Использование защиты по току при работе прибора не является обязательной.

3.1.1.5. **Импульсный трансформатор** имеет две вторичные обмотки, что позволяет подключать к каждому каналу прибора либо симистор, либо два тиристора (рис. 5).

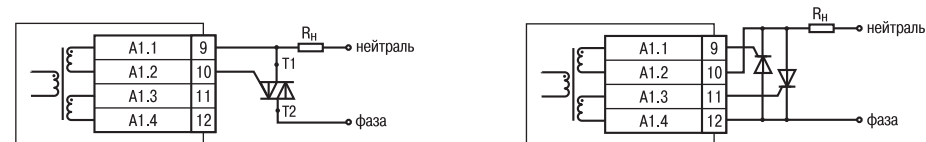


Рис. 5

3.2. Прибор совместно с подключаемыми к нему тиристорами или симисторами осуществляет регулирование мощности в одно-, двух- или трехфазной нагрузке под воздействием управляющего сигнала одним из двух методов, задаваемых пользователем.

3.2.1. Метод фазового управления, при котором величина управляющего сигнала определяет фазу открытия тиристора или симистора (рис. 6). При этом методе осуществляется плавное регулирование мощности в нагрузке. Число градаций регулирования 256 на один полупериод.

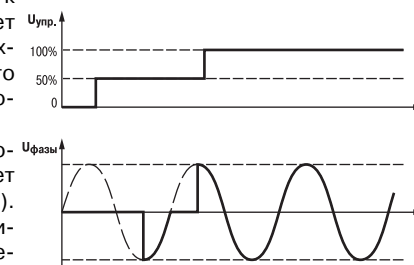


Рис. 6

3.2.2. Метод, при котором управляющий сигнал определяет число пропускаемых в нагрузку целых полупериодов, от 0 до 256 (рис. 7). При этом методе уровень помех, создаваемый при регулировании мощности, минимален.

3.2.3. Прибор обеспечивает плавный выход на заданный уровень мощности при включении питания или скачкообразном изменении управляющего сигнала, что не вызывает резких перегрузок питающей сети при значительных мощностях нагрузки. Время выхода на максимальный уровень составляет примерно 5 секунд.

3.3. Для управления прибором может быть применен унифицированный токовый сигнал 0(4)...20 мА, 0...5 мА, унифицированное напряжение 0...10 В или ручная регулировка при помощи внешнего переменного резистора (рис. 8).

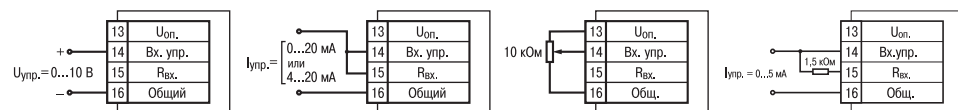


Рис. 8

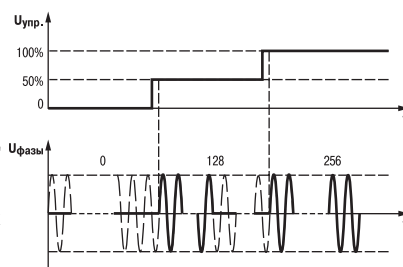


Рис. 7

3.4. Устройство прибора

Прибор конструктивно выполнен в пластмассовом корпусе, состоящем из двух элементов — основания и прозрачной крышки. Эскиз корпуса с габаритными размерами приведен в Приложении А.

Все элементы прибора размещены на печатной плате (рис. 9).

Для индикации уровня управляющего сигнала предназначены десять установленных на плате светодиодов.

Для задания режима работы предназначены переключатели **S1...S6**. Назначение переключателей приведено в табл. 2.

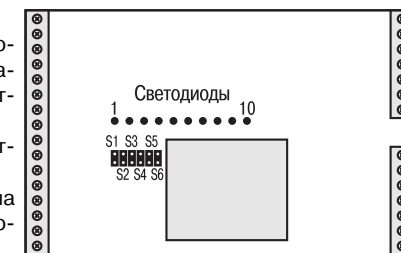


Рис. 9

Таблица 2

Переключатель	Назначение	Установлена	Снята
S1	Метод регулирования	По числу полупериодов	Фазовый
S2	Контроль тока	Включен	Выключен
S3	Режим работы	Работа	Установка уровня
S4	Фаза «В»	Используется	Не используется
S5	Фаза «С»	Используется	Не используется
S6	Вход управления	4...20 мА	Все остальные

4. МЕРЫ БЕЗОПАСНОСТИ

4.1. По способу защиты от поражения электрическим током прибор соответствует классу 0 по ГОСТ 12.2.007-75.

4.2. В приборе используется опасное для жизни напряжение. При установке прибора на объекте, а также при устранении неисправностей и техническом обслуживании необходимо отключить прибор и подключаемые устройства от сети.

4.3. Не допускается попадание влаги на контакты клеммников и внутренние электроэлементы прибора. Запрещается использование прибора в агрессивных средах с содержанием в атмосфере кислот, щелочей, масел и т. п.

4.4. Подключение, регулировка и техническое обслуживание прибора должны производиться только квалифицированными специалистами, изучившими настоящее руководство по эксплуатации.

4.5. При эксплуатации и техническом обслуживании необходимо соблюдать требования ГОСТ 12.3.019-80, «Правил технической эксплуатации электроустановок потребителей» и «Правил техники безопасности при эксплуатации электроустановок потребителей».

ВНИМАНИЕ! В связи с наличием на клеммнике опасного для жизни напряжения приборы должны устанавливаться в щитах управления, доступных только квалифицированным специалистам.

5. МОНТАЖ ПРИБОРА НА ОБЪЕКТЕ

5.1. Установите прибор на штатное место и закрепите его. Габаритные и присоединительные размеры приведены в *прил. А*.

5.2. Проложите линии связи, предназначенные для управляющих сигналов, соединения прибора с сетью питания, контролируемые фазами и управляющими элементами (тиристорами или симисторами). При выполнении монтажных работ необходимо применять только стандартный инструмент.

5.3. При монтаже внешних связей необходимо обеспечить их надежный контакт с клеммником прибора, для чего рекомендуется тщательно зачистить и облудить их концы. Сечение жил не должно превышать 1 кв. мм. Подсоединение проводов осуществляется под винт.

5.4. Не допускается прокладка линий управляющих сигналов в одном жгуте с силовыми проводами, создающими высокочастотные или импульсные помехи.

5.5. Подключение внешних цепей к прибору производится по схеме, приведенной в *прил. Б*.

ВНИМАНИЕ! При использовании метода фазового регулирования в цепи нейтрали, соединенной с нагрузкой, может протекать ток, отличный от нулевого значения, и достигать величины тока фазы. В этом случае сечение провода, соединяющего нагрузку с нейтралью, должно быть соизмеримо с сечением фазных проводов.

6. ПОДГОТОВКА ПРИБОРА К РАБОТЕ

6.1. Подготовка к первому включению

6.1.1. Снимите с прибора верхнюю крышку и установите переключки, расположенные на его плате, в следующие положения:

- S1 – в зависимости от выбранного метода управления;
- S2 – в зависимости от наличия контроля тока нагрузки;
- S3 – установить;
- S4 – в зависимости от использования фазы "В";
- S5 – в зависимости от использования фазы "С";
- S6 – в зависимости от управляющего сигнала.

Установите крышку на прежнее место.

6.1.2. Задайте уровень управляющего сигнала нулевым.

Подайте на прибор и нагрузку напряжение питания. Проконтролируйте на нагрузке напряжение питания используя тестер или лампу накаливания. Если напряжение отсутствует, то тиристоры или симисторы подключены к прибору правильно. В противном случае, проверьте правильность подключения анодов или катодов к прибору.

Выключите все питающие напряжения.

Подайте на прибор напряжение питания и, увеличивая уровень управляющего сигнала, установите требуемую мощность в нагрузке, контролируя ее по светодиодам.

6.2. Установка порога отключения при использовании защиты по току

Для задания порога защитного отключения к прибору должен быть подключен внешний переменный резистор сопротивлением 100 кОм.

6.2.1. Перед началом регулировки убедитесь, что переключка S2 установлена и сопротивление задающего резистора максимально.

6.2.2. Установка порога защитного отключения производится опытным путем. Подайте на прибор и нагрузку напряжение питания. Плавно уменьшайте сопротивление резистора до отключения управления, которое будет сопровождаться миганием светодиодов, индицирующих уровень управления. Выключите питание.

Установите несколько большее сопротивление резистора, повернув его движок в противоположном направлении.

После выполнения пунктов раздела прибор готов к работе.

7. ТЕХНИЧЕСКОЕ ОБСЛУЖИВАНИЕ

7.1 Техническое обслуживание прибора производится не реже одного раза в шесть месяцев и состоит из контроля крепления прибора, контроля электрических соединений, а также удаления пыли и грязи с клеммника прибора.

8. МАРКИРОВКА И УПАКОВКА

8.1. На прибор наносится:

- название прибора,
- товарный знак предприятия изготовителя,
- заводской номер,
- год изготовления.

8.2. Упаковка прибора производится по ГОСТ 9181-74 в потребительскую тару, выполненную из гофрированного картона.

8.3. Упаковка изделий при пересылке почтой по ГОСТ 9181-74.

9. ТРАНСПОРТИРОВАНИЕ И ХРАНЕНИЕ

9.1. Прибор хранить в закрытых отапливаемых помещениях в картонных коробках при следующих условиях:

- температура окружающего воздуха 0...+60 °С;
- относительная влажность воздуха не более 95 % при температуре 35 °С.

Воздух в помещении не должен содержать пыли, паров кислот и щелочей, а также газов, вызывающих коррозию.

9.2. Прибор в упаковке транспортировать при температуре от –25 °С до +55 °С и относительной влажности воздуха не более 95 % при температуре 35 °С.

9.3. Транспортирование допускается всеми видами закрытого транспорта.

9.4. Транспортирование авиатранспортом должно производиться в отапливаемых герметизированных отсеках.

10. КОМПЛЕКТНОСТЬ

Прибор БУСТ	1 шт.
Паспорт и руководство по эксплуатации	1 шт.
Гарантийный талон	1 шт.

11. ГАРАНТИЙНЫЕ ОБЯЗАТЕЛЬСТВА

11.1. Изготовитель гарантирует соответствие прибора техническим условиям при соблюдении условий эксплуатации, транспортирования, хранения и монтажа.

11.2. Гарантийный срок эксплуатации – 24 месяца со дня продажи.

11.3. В случае выхода прибора из строя в течение гарантийного срока при условии соблюдения потребителем правил транспортирования, хранения, монтажа и эксплуатации, а также при наличии заполненной Ремонтной карты предприятие-изготовитель обязуется осуществить его бесплатный ремонт. Для отправки в ремонт необходимо:

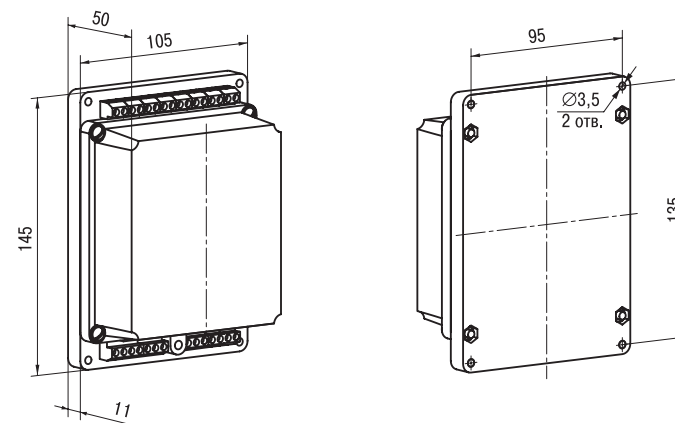
- заполнить Ремонтную карту в Гарантийном талоне;
- вложить в коробку с прибором заполненный Гарантийный талон;
- отправить коробку по почте или привезти по адресу:

109456, г. Москва, 1-й Вешняковский пр., д. 2.

Тел.: 742-48-45, e-mail: support@owen.ru

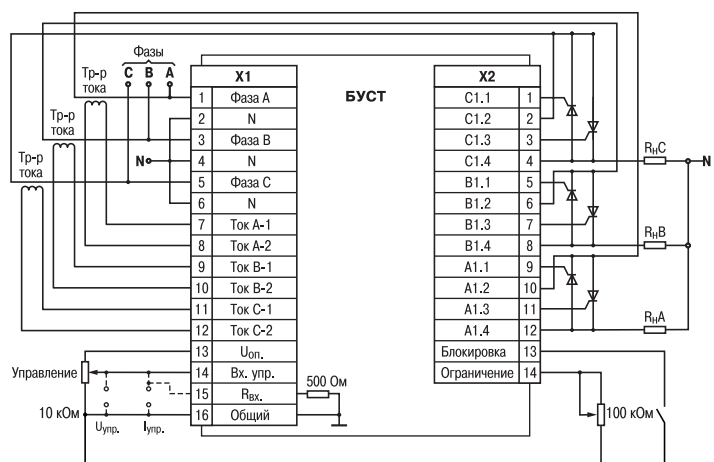
- ВНИМАНИЕ!** 1. Гарантийный талон недействителен без штампа даты продажи и штампа ОТК.
2. Крепежные элементы вкладывать в коробку не нужно.

ГАБАРИТНЫЕ И ПРИСОЕДИНИТЕЛЬНЫЕ РАЗМЕРЫ ПРИБОРА



Приложение Б

СХЕМА ПОДКЛЮЧЕНИЯ



Лист регистрации изменений

№ измене- ния	Номера листов (стр.)				Всего листов (стр.)	Дата внесения	Подпись
	измен.	заменен.	новых	аннулир.			
1	2	3	4	5	6	7	8

СВИДЕТЕЛЬСТВО О ПРИЕМКЕ И ПРОДАЖЕ

Прибор БУСТ, заводской номер

соответствует паспортным данным и признан годным к эксплуатации.

Дата выпуска _____

Штамп ОТК _____

Дата продажи _____