

2 Монтаж и подключение LOGO!

Общие указания

При монтаже и подключении LOGO! вы должны придерживаться следующих указаний:

- При подключении LOGO! обеспечьте выполнение действующих обязательных стандартов. Вам также следует обратить внимание на национальные и региональные предписания при монтаже и эксплуатации устройств. Обратитесь к соответствующим властям, чтобы узнать, какие стандарты и предписания действуют в вашем конкретном случае.
- Подключение, а также монтаж и демонтаж модуля необходимо выполнять только в обесточенном состоянии.
- Используйте провода подходящего сечения в соответствии с величиной потребляемого тока. LOGO! можно подключать с помощью проводов, имеющих поперечное сечение от 1,5 мм² до 2,5 мм² (см. раздел 2.3).
- Не завинчивайте контакты слишком сильно. Максимальный крутящий момент равен 0,5 Нм (см. раздел 2.3).
- Проводку делайте как можно более короткой. Если требуются длинные провода, то должен быть использован экранированный кабель. Провода следует прокладывать парами: нейтральный или нулевой провод вместе с фазовым или сигнальным проводом.
- Прокладывайте отдельно:
 - цепи переменного тока
 - высоковольтные цепи постоянного тока с быстрыми последовательностями коммутационных операций
 - линии сигналов низкого напряжения
 - кабель шины EIB также можно прокладывать параллельно другим линиям сигналов
- Обеспечьте требуемую разгрузку натяжения проводов.
- Обеспечьте надлежащую защиту от перенапряжений для проводов, уязвимых для молнии.

- Не подключайте внешний источник питания к выходной нагрузке параллельно с выходом постоянного тока. Это может привести к появлению обратного тока на выходе, если в вашей конструкции нет диодной или иной блокировки.
- Надежное функционирование оборудования гарантируется только применением сертифицированных компонентов!

Внимание

LOGO! должен монтироваться и подключаться только квалифицированным специалистом, который знает и соблюдает общие технические правила, а также действующие в том или ином случае правила и стандарты.

На что необходимо обратить внимание при монтаже

LOGO! спроектирован для стационарного, закрытого монтажа в корпусе или распределительном шкафу.



Предупреждение

Открытое оборудование

Возможна гибель людей, тяжкие телесные повреждения или существенный имущественный ущерб.

Модули LOGO! относятся к открытому оборудованию. Это значит, что вы должны монтировать LOGO! только в корпусе или шкафах.

Доступ к корпусам или шкафам должен быть возможен только с помощью ключа или инструмента и разрешен только обученному или имеющему допуск персоналу.

Обслуживание LOGO! с передней стороны всегда возможно.

Надежность электронных устройств управления

Введение

Следующие указания имеют силу независимо от вида электронного устройства управления и его изготовителя.

Надежность

Максимальная надежность устройств и компонентов LOGO! достигается реализацией широкомасштабных и влияющих на величину издержек мероприятий при разработке и изготовлении.

Сюда относятся:

- использование высококачественных компонентов;
- проектирование всех цепей в расчете на наихудшие условия;
- систематическое автоматизированное тестирование всех компонентов;
- тренировка всех схем высокой интеграции (напр., процессоров, памяти и т.д.);
- меры по предотвращению статического разряда при работе с интегральными МОП-схемами;
- визуальный контроль на различных этапах изготовления;
- испытание на нагрев при длительной работе при повышенной температуре окружающей среды в течение нескольких дней;
- тщательные окончательные приемочные испытания под управление компьютера;
- статистический анализ всех возвращенных систем и компонентов для немедленного проведения корректирующих мероприятий;
- контроль важнейших компонентов устройства управления с использованием онлайн-тестирования (циклическое прерывание для CPU и т.д.).

Эти мероприятия называются основными.

Проведение испытаний

Однако, вы тоже должны заботиться о надежности своей установки.

Перед окончательным вводом системы в действие вы должны выполнить полное тестирование всех функций и необходимую проверку надежности.

Включайте в план тестирования все неисправности, которые можно предугадать. Благодаря этому вы сможете избежать опасности для установки и людей во время эксплуатации.

Риск

Во всех случаях, когда возникновение неисправностей может привести к материальному ущербу или телесным повреждениям персонала, должны быть приняты специальные меры по повышению безопасности установки – и, таким образом, всей ситуации. Для таких приложений существуют специальные предписания, относящиеся к конкретным системам, которые должны соблюдаться при монтаже управляющего устройства (напр., VDE 0116 для систем управления печами).

Для электронного управляющего оборудования, отвечающего за обеспечение безопасности, меры, которые должны быть приняты во избежание или для устранения неисправностей, ориентируются на риск, исходящий от установки. Начиная с определенного уровня опасности, основные мероприятия, упомянутые выше, становятся недостаточными. Для устройства управления должны быть реализованы и сертифицированы дополнительные мероприятия.

Важная информация

Обязательно необходимо точно следовать указаниям, содержащимся в руководстве по эксплуатации.

Неправильное обращение может сделать неэффективными меры, направленные на предотвращение опасных ошибок, или создать дополнительные источники опасности.

2.1 Устройство модульного LOGO!

2.1.1 Максимальная конфигурация

Максимальная конфигурация LOGO! с аналоговыми входами (LOGO! 12/24 RC/RCo и LOGO! 24/24o)

LOGO! Basic, 4 цифровых модуля и 3 аналоговых модуля (пример)

I1.....I6, I7, I8 AI1, AI2	I9...I12	I13...I16	I17...I20	I21...I24	AI3, AI4	AI5, AI6	AI7, AI8
LOGO! Basic	LOGO! DM 8	LOGO! DM 8	LOGO! DM 8	LOGO! DM 8	LOGO! AM 2	LOGO! AM 2	LOGO! AM 2
Q1...Q4	Q5...Q8	Q9...Q12	Q13...Q16				

Кроме того, вы можете вставить один аналоговый модуль вывода.

Максимальная конфигурация LOGO! без аналоговых входов (LOGO! 24 RC/RCo и LOGO! 230 RC/RCo)

LOGO! Basic, 4 цифровых модуля и 4 аналоговых модуля (пример)

I1 I8	I9...I12	I13...I16	I17...I20	I21...I24	AI1 , AI2	AI3, AI4	AI5, AI6	AI7, AI8
LOGO! Basic	LOGO! DM 8	LOGO! DM 8	LOGO! DM 8	LOGO! DM 8	LOGO! AM 2	LOGO! AM 2	LOGO! AM 2	LOGO! AM 2
Q1...Q4	Q5...Q8	Q9...Q12	Q13... Q16					

Кроме того, вы можете вставить один аналоговый модуль вывода.

Оптимально быстрый обмен данными

Для получения оптимального по скорости обмена данными между LOGO! Basic и различными модулями мы рекомендуем структуру «Сначала цифровые модули, а затем аналоговые модули» (см. примеры, приведенные выше). (Исключением является специальная функция «Регулятор»: аналоговый вход (AI), используемый для значения переменной процесса (PV), должен находиться на LOGO! Basic или на аналоговом модуле ввода рядом с LOGO! Basic).

Рекомендуется размещать коммуникационный модуль CM AS Interface на дальнем правом краю. (При исчезновении питающего напряжения у AS Interface в системе LOGO! прекращается обмен данными с модулями расширения, расположенными справа от CM AS Interface).

Внимание

CM EIB/KNX всегда **должен** размещаться справа от LOGO! в качестве самого последнего модуля, так как к этому модулю нельзя подключать другие интерфейсные модули.

2.1.2 Структура с различными классами напряжения

Правила

Цифровые модули можно подключать только к устройствам того же класса напряжения. Аналоговые и коммуникационные модули можно подключать к устройствам любого класса напряжения. Вы можете заменить два одинаковых модуля расширения DM8 одним модулем расширения DM16 того же типа (и наоборот), не меняя коммутационную программу.

Внимание

Два DM8 12/24R можно заменить одним DM16 24R только при напряжении питания 24 В пост. тока.

Два DM8 24R можно заменить одним DM16 24R только в режиме DC с обычной полярностью.

Обзор:
Подключение модуля расширения к LOGO! Basic

LOGO! Basic	Модули расширения					
	DM8 12/24R, DM16 24R	DM8 24, DM16 24	DM 8 24R	DM8 230R, DM16 230R	AM2, AM2 PT100, AM2 AQ	CM
LOGO! 12/24 RC	X	X	X	-	X	X
LOGO! 24	X	X	X	-	X	X
LOGO! 24 RC	X	X	X	-	X	X
LOGO! 230 RC	-	-	-	X	X	X
LOGO! 12/24RCo	X	X	X	-	X	X
LOGO! 24o	X	X	X	-	X	X
LOGO! 24 RCo	X	X	X	-	X	X
LOGO! 230 RCo	-	-	-	X	X	X

Обзор:
Подключение модуля расширения к модулю расширения

Модуль расширения	Другие модули расширения					
	DM8 12/24R, DM16 24R	DM8 24, DM16 24	DM 8 24R	DM8 230R, DM16 230R	AM2, AM2 PT100, AM2 AQ	CM
DM 8 12/24R, DM 16 24R	X	X	X	-	X	X
DM 8 24, DM 16 24	X	X	X	-	X	X
DM 8 24R	X	X	X	-	X	X

Модуль расширения	Другие модули расширения					
	DM8 12/24R, DM16 24R	DM8 24, DM16 24	DM 8 24R	DM8 230R, DM16 230R	AM2, AM2 PT100, AM2 AQ	CM
DM 8 24 R	x	x	x	-	x	x
DM 8 230R, DM 16 230R	-	-	-	x	x	x
AM 2, AM 2 PT100, AM 2 AQ	x	x	x	-	x	x
CM AS Interface	x	x	x	-	x	x

2.1.3 Совместимость

Все имеющиеся в настоящее время модули расширения полностью совместимы с базовыми модулями серий устройств 0BA3 и 0BA4.

Использование аналогового модуля LOGO! AM 2 AQ с серией 0BA4 ограничено имеющимися в ней функциями. Этот модуль нельзя использовать с серией устройств 0BA3.

2.2 Монтаж и демонтаж LOGO!

Размеры

Установочные размеры LOGO! удовлетворяют требованиям DIN 43880.

LOGO! может крепиться на профильной шине шириной 35 мм в соответствии с DIN EN 50022 или монтироваться на стене.

Ширина LOGO!:

- LOGO! Basic имеет ширину 72 мм, что соответствует 4 единичным сегментам.
- Ширина модулей расширения LOGO! равна 36 или 72 мм (DM16...), что соответствует 2 или 4 submodule.

Внимание

Мы покажем вам, как устанавливается и снимается LOGO!, на графическом изображении LOGO! 230RC и цифрового модуля. Представленные методы применимы также ко всем остальным вариантам LOGO! Basic и модулей расширения.



Предупреждение

Установка и снятие модулей расширения возможны только в обесточенном состоянии.

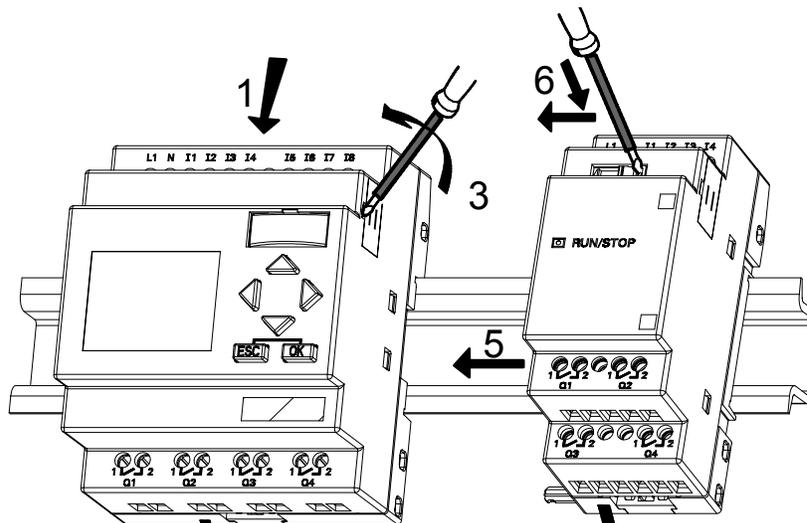
2.2.1 Монтаж на профильной шине

Монтаж

Вот как **монтируются** LOGO! Basic и цифровой модуль на профильной шине:

LOGO! Basic:

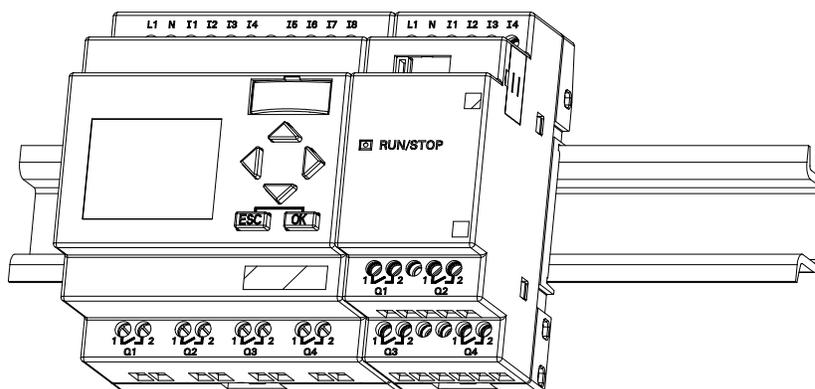
1. Навесьте LOGO! Basic на шину, а
2. затем поверните его на шине. Должна сработать монтажная защелка на задней стороне



Цифровой модуль LOGO!:

3. Снимите крышку соединительного штекера на правой стороне LOGO! Basic или модуля расширения LOGO!
4. Поместите цифровой модуль на профильной шине справа от LOGO! Basic
5. Сдвиньте цифровой модуль влево вплотную к LOGO! Basic

6. Нажмите отверткой на встроенную защелку и сдвиньте ее влево. В конечном положении она защелкнется в LOGO! Basic.



Для монтажа дополнительных модулей расширения повторите шаги с 3 по 6.

Внимание

Интерфейс расширения последнего модуля расширения должен быть закрыт крышкой.

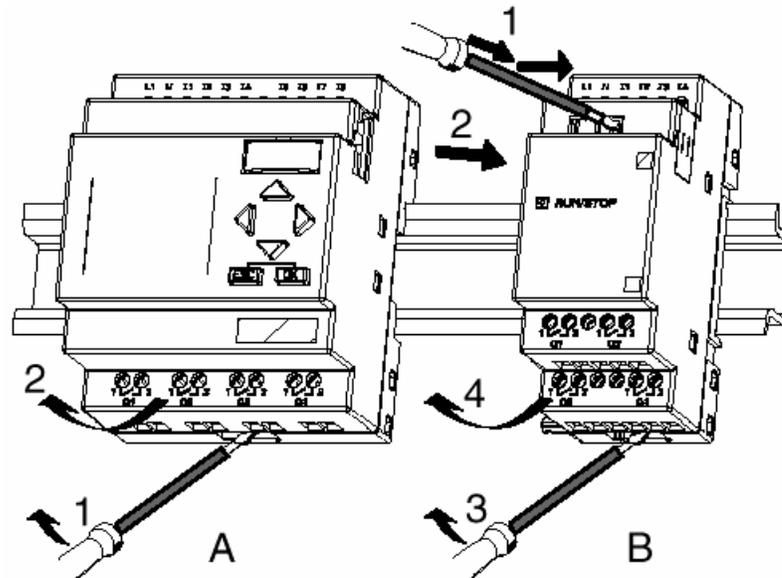
Демонтаж

LOGO! демонтируется следующим образом:

..... если установлен только один LOGO! Basic:

Часть А

1. Вставьте отвертку в отверстие, показанное на рисунке, у нижнего конца защелки и переместите защелку вниз
2. Поверните LOGO! Basic в направлении от профильной шины.



в случае если к LOGO! Basic подключен **хотя бы один модуль расширения:**

Часть В

1. Нажмите отверткой на встроенную защелку и сдвиньте ее вправо
2. Сдвиньте модуль расширения вправо
3. Вставьте отвертку в отверстие на нижнем конце защелки и сдвиньте ее вниз
4. Поверните модуль расширения в сторону от профильной шины.

Повторяйте шаги с 1 по 4 для всех остальных модулей расширения.

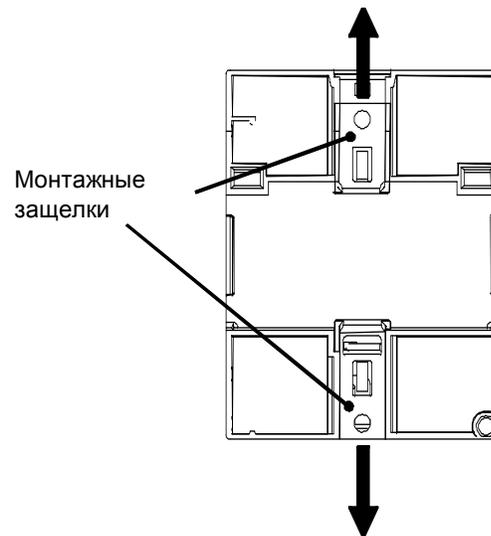
Внимание

Если подключено несколько модулей расширения, то начинайте демонтаж с последнего модуля справа.

Убедитесь, что защелка устанавливаемого или снимаемого модуля не находится в контакте со следующим модулем.

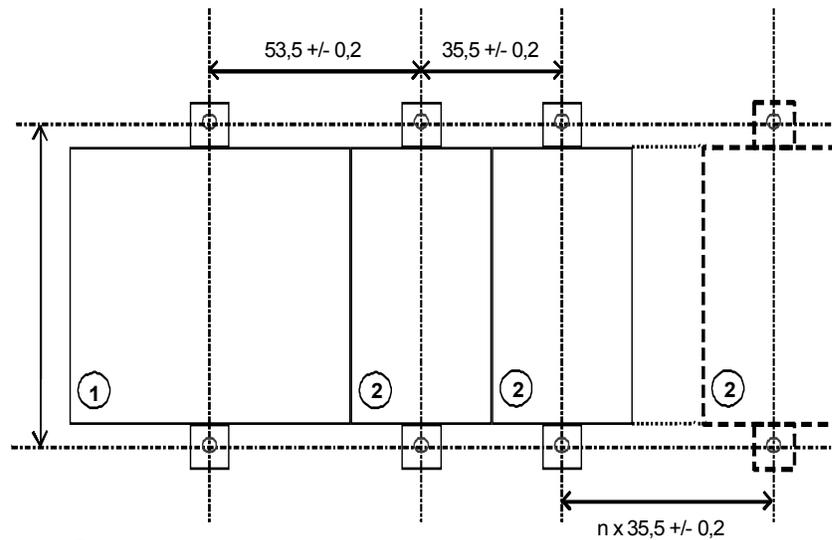
2.2.2 Монтаж на стене

Перед монтажом на стене монтажные защелки на задней стороне устройств сдвигаются **наружу**. Через эти две монтажные защелки вы затем сможете закрепить LOGO! на стене двумя винтами $\varnothing 4$ мм (крутящий момент при затяжке от 0,8 до 1,2 Нм).



Расположение отверстий для монтажа на стене

Перед монтажом LOGO! на стене необходимо подготовить отверстия для крепления в соответствии со следующим чертежом.



Все размеры в мм

- Отверстие под винт \varnothing 4 мм
- Крутящий момент при затяжке от 0,8 до 1,2 Нм
- ① LOGO! Basic
- ② Модуль расширения LOGO! с двумя submodule

2.2.3 Маркировка LOGO!

Серые прямоугольные области на модулях предназначены для нанесения маркировки на модули LOGO!.

У модулей расширения вы можете использовать эти серые области, например, для маркировки входов и выходов. При этом вы можете указать смещение +8 для входов или +4 для выходов, если основной модуль уже имеет 8 входов или 4 выхода.

2.3 Подключение LOGO!

Для подключения LOGO! используйте отвертку шириной 3 мм.

Гильзы на концах проводов для подключения к клеммам не нужны. Вы можете использовать провода вплоть до следующих размеров:

- 1 x 2,5 мм²
- 2 x 1,5 мм² для каждого второго отделения клеммника

Крутящий момент при присоединении: 0,4...0,5 Нм

Внимание

После подключения клеммы должны быть закрыты. Для надлежащей защиты LOGO! от прикосновения к частям, находящимся под напряжением, должны соблюдаться стандарты соответствующей страны.

2.3.1 Подключение блока питания

Варианты LOGO! 230 пригодны для линейных напряжений номиналом в 115 В и 240 В переменного и постоянного тока, а варианты LOGO! 24 и LOGO! 12 пригодны для питающего напряжения 24 В постоянного и переменного тока или 12 В постоянного тока.

Обратите внимание на указания по подключению в информации о продукте, поставляемой вместе с вашим устройством, и на технические данные в Приложении А, относящиеся к допустимым отклонениям напряжения, частотам сети и потребляемым токам. CM EIB/KNX спроектирован как коммуникационный модуль для устройства управления LOGO! и должен получать питание от сети напряжение 12/24 В постоянного или переменного тока.

Шина AS Interface требует специального источника питания AS Interface (30 В пост. тока), который делает возможной одновременную передачу и энергии для датчиков по одной линии.

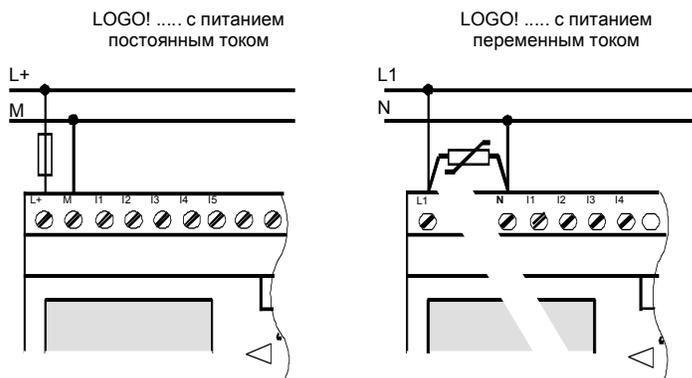
Внимание

Потеря питания может привести, например, к появлению дополнительного фронта у специальных функций, запускаемых фронтом.

Данные последнего непрерванного цикла сохраняются в LOGO!.

Подключение LOGO!

LOGO! подключается к сети следующим образом:



При желании защита плавким предохранителем (рекомендуется) для:

12/24 RC...:	0,8 A
24:	2,0 A
EIB/KNX:	0,08 A

При бросках напряжения используйте варистор (MOV) с рабочим напряжением, по крайней мере, на 20 % большим номинального.

Внимание

LOGO! имеет защитную изоляцию. Клемма заземления не требуется.

Защитная схема при питании переменным током

Броски напряжения в сети можно устранить с помощью металло-оксидного варистора (MOV). Обратите внимание, что рабочее напряжение варистора должно быть, по крайней мере, на 20 % выше номинального (напр., S10K275).

2.3.2 Подключение входов LOGO!

Предпосылки

Подключите к входам датчики. Датчиками могут быть нажимные кнопки, переключатели, фотоэлектрические барьеры, управляющие выключатели, реагирующие на дневной свет, и т.д.

Характеристики датчиков для LOGO!

	LOGO! 12/24 RC/RCo LOGO! DM8 12/24 R		LOGO! 24/24o LOGO! DM8 24	
	I1 ... I6	I7, I8	I1 ... I6	I7, I8
Состояние сигнала 0 Входной ток	< 5 В пост. тока < 1,0 мА	< 5 В пост. тока < 0,05 мА	< 5 В пост. тока < 1,0 мА	< 5 В пост. тока < 0,05 мА
Состояние сигнала 1 Входной ток	> 8 В пост. тока > 1,5 мА	> 8 В пост. тока > 0,1 мА	> 8 В пост. тока > 1,5 мА	> 8 В пост. тока > 0,1 мА

	LOGO! 24 RC/RCo (AC) LOGO! DM8 24 R (AC)	LOGO! 24 RC/RCo (DC) LOGO! DM8 24 R (DC)	LOGO! 230 RC/RCo (AC) LOGO! DM8 230 R (AC)	LOGO! 230 RC/RCo (DC) LOGO! DM8 230 R (DC)
Состояние сигнала 0 Входной ток	< 5 В перем. тока < 1,0 мА	< 5 В пост. тока < 1,0 мА	< 40 В перем. тока < 0,03 мА	< 30 В пост. тока < 0,03 мА
Состояние сигнала 1 Входной ток	> 12 В перем. тока > 2,5 мА	> 12 В пост. тока > 2,5 мА	> 79 В перем. тока > 0,08 мА	> 79 В пост. тока > 0,08 мА

	LOGO! DM16 24 R	LOGO! DM16 24	LOGO! DM16 230 R (AC)	LOGO! DM16 230 R (DC)
Состояние сигнала 0	< 5 В пост. тока	< 5 В пост. тока	< 40 В перем. тока	< 30 В пост. тока
Входной ток	< 1,0 мА	< 1,0 мА	< 0,05 мА	< 0,05 мА
Состояние сигнала 1	> 12 В пост. тока	> 12 В пост. тока	> 79 В перем. тока	> 79 В пост. тока
Входной ток	> 2,0 мА	> 2,0 мА	> 0,08 мА	> 0,08 мА

Внимание

Цифровые входы LOGO! 230 RC/RCo и модуля расширения DM16 230R разделены на 2 группы по 4 входа. **Внутри** группы ко всем входам должна прилагаться **одна и та же** фаза. **Различные** фазы возможны только **между** группами.

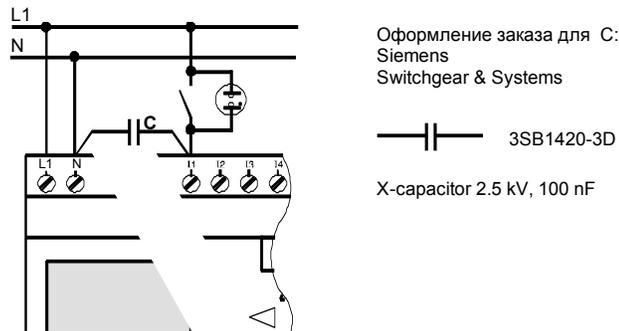
Пример: входы I1 – I4 на фазе **L1**, входы I5 – I8 на фазе **L2**.

У LOGO! DM8 230R к входам **нельзя** подключать различные фазы.

Подключение датчиков

Подключение ламп тлеющего разряда и 2-проводных реле близости (Bejo) к LOGO! 230 RC/230 RCo или LOGO! DM8 230 R (AC) и LOGO! DM16 230R (AC)

На следующем рисунке показано, как подключается к LOGO! выключатель с лампой тлеющего разряда. Ток, протекающий через лампу тлеющего разряда, позволяет LOGO! обнаруживать сигнал «1», хотя контакт выключателя не замкнут. Если, однако, используется выключатель, у которого лампа тлеющего разряда снабжена собственными источником питания, то этот режим не возникает.



Если вы хотите использовать 2-проводное реле близости, то вы должны обратить внимание на ток покоя этого реле. У некоторых 2-проводных реле близости ток покоя столь велик, что он воспринимается LOGO! как сигнал "1". Поэтому сравните ток покоя реле близости с техническими данными входов в Приложении А.

Устранение

Для подавления этой реакции используйте компоненты фирмы Siemens со следующим номером для заказа: Capacitor [конденсатор] 3SB 1420-3D. В качестве альтернативы можно также использовать конденсатор X с номиналом 100 нФ и 2,5 кВ. В случае разрушения этот тип конденсатора обеспечивает надежное разъединение. Величину напряжения, на которое рассчитан конденсатор, необходимо выбирать таким образом, чтобы он не разрушался при возникновении перенапряжения!

При 230 В перем. тока напряжение между N и входом I(n) не должно превышать 40 В, чтобы гарантировать сигнал «0». К этому конденсатору можно подключать до 10 ламп тлеющего разряда.

Ограничения

- Изменения состояния сигнала 0 → 1 / 1 → 0

При изменении состояния сигнала с 0 на 1 состояние 1, а при изменении состояния с 1 на 0 – состояние 0 должны существовать в течение, по крайней мере, одного программного цикла, чтобы LOGO! мог распознать новое состояние сигнала.

Время цикла обработки коммутационной программы зависит от размера программы. В Приложении В вы найдете описание короткой тестовой программы, которая поможет вам определить текущее время цикла.

Особенности LOGO! 12/24 RC/RCo и LOGO! 24/24o

- *Скоростные входы: I5 и I6*

Эти варианты имеют также входы для быстрых процессов счета (реверсивные счетчики, пороговые выключатели). К этим скоростным входам вышеназванные ограничения не относятся.

Внимание

Как и у ранее выпускавшихся устройств (от 0BA0 до 0BA4), I5 и I6 являются скоростными входами, т.е. коммутационная программа, написанная для этих вариантов, может быть без изменений в этой части перенесена с помощью программного обеспечения для программирования LOGO!SoftComfort на новые устройства 0BA5. Напротив, коммутационные программы, написанные в варианте LOGO!...L (скоростные входы I11/I12), должны быть изменены.

У модулей расширения нет скоростных входов.

- *Аналоговые входы: I7 и I8*

В вариантах LOGO! 12/24 RC/RCo и LOGO! 24/24o входы I7 и I8 могут использоваться как обычные цифровые входы и как аналоговые входы. Как этот вход используется, зависит от его применения в коммутационной программе LOGO!.

Вы можете использовать цифровые возможности входа, применяя идентификаторы I7/I8, и его аналоговые возможности – с идентификаторами AI1 и AI2.

См. также раздел 4.1.

При использовании I7 и I8 в качестве аналоговых входов в вашем распоряжении имеется только диапазон от 0 до 10 В пост. тока.

Подключение потенциометра к входам I7 / I8

Чтобы при полном повороте потенциометра получить 10 В в качестве максимального значения, необходимо независимо от входного напряжения на потенциометре подключить добавочный резистор (см. следующий рисунок).

Рекомендуются следующие значения для выбираемых потенциометров и соответствующих добавочных резисторов:

Напряжение	Потенциометр	Добавочный резистор
12 В	5 кОм	-
24 В	5 кОм	6.6 кОм

При использовании потенциометра и входного напряжения 10 В в качестве максимального значения при входном напряжении 24 В необходимо сбросить 14 В через дополнительный резистор, чтобы при полном повороте потенциометра выдавалось 10 В. При напряжении 12 В этим можно пренебречь.

Внимание

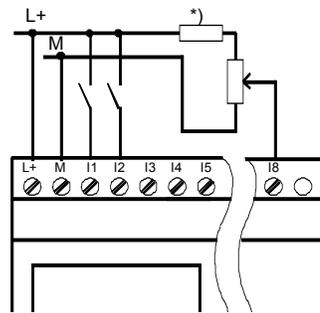
Для других аналоговых входов имеется в распоряжении модуль расширения LOGO! AM2, а для входов PT100 - модуль расширения LOGO! AM 2 PT100.

Для аналоговых сигналов всегда необходимо использовать возможно более короткие витые и экранированные провода.

Подключение датчиков

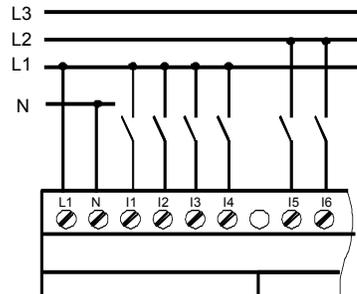
Вот как датчики подключаются к LOGO! :

LOGO! 12/24



Входы этих устройств не имеют гальванической развязки и поэтому требуют того же опорного потенциала (земли), что и источник питания. У LOGO! 12/24 RC/RCo и LOGO! 24/24o аналоговые сигналы можно снимать между питающим напряжением и землей.
(* = дополнительный резистор при 24 В пост. тока)

LOGO! 230



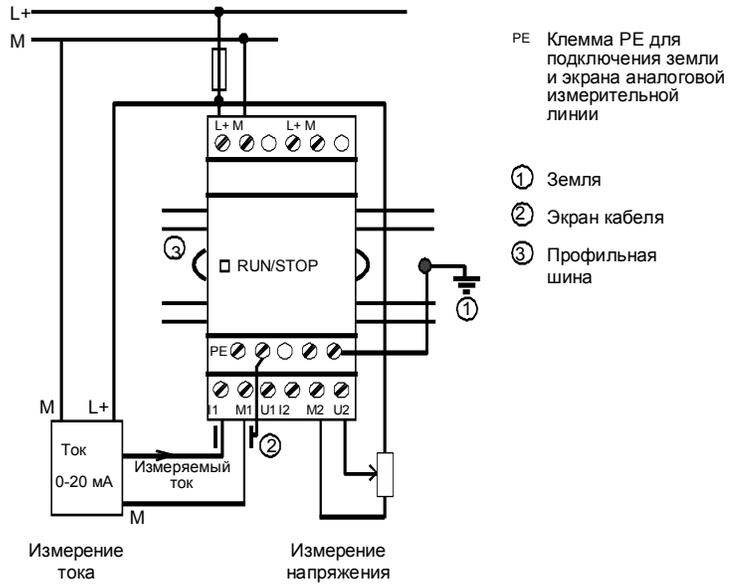
Входы этих устройств разбиты на 2 группы по 4 входа в каждой группе.
Различные фазы возможны только между группами, но не внутри групп.



Предупреждение

Существующие инструкции по обеспечению безопасности (VDE 0110, ... и IEC 61131-2, а также cULus) не разрешают подключение разных фаз к одной группе входов (I1-I4 или I5-I8) варианта переменного тока или к входам одного цифрового модуля.

LOGO! AM 2



Вышеприведенный рисунок дает пример 4-проводного измерения тока и 2-проводного измерения напряжения.

Подключение 2-проводного датчика к LOGO! AM 2

Подключайте соединительные провода 2-проводного датчика следующим образом:

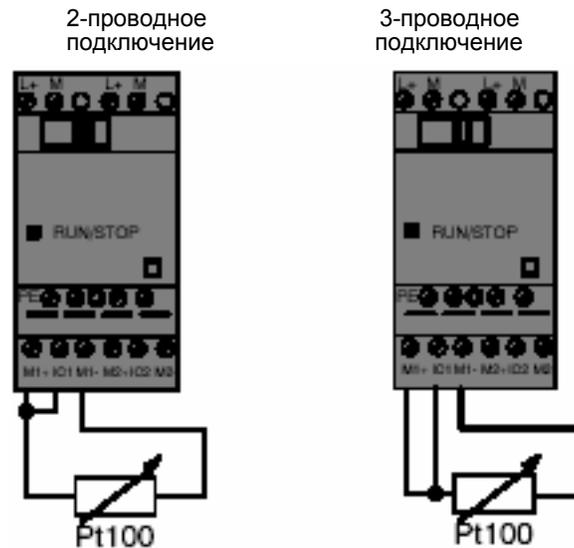
1. Соедините выход датчика с клеммой U (измерение напряжения в диапазоне 0 ... 10 В) или с клеммой I (измерение тока в диапазоне 0 ... 20 мА) модуля AM 2.
2. Соедините клемму «плюс» датчика с клеммой 24 В источника питания (L+).
3. Подключите клемму заземления датчика к соответствующему входу M (M1 или M2) на модуле AM 2.

LOGO! AM 2 PT100

Термометр сопротивления Pt100 можно присоединить к модулю, используя, на выбор, 2- или 3-проводный способ подключения.

Если вы выбрали **2-проводный способ** подключения, то вы должны на модуле установить перемычку между клеммами M1+ и IC1 или M2+ и IC2. При этом способе подключения не производится коррекция ошибки, обусловленной омическим сопротивлением измерительной линии. 1 Ом сопротивления измерительной линии соответствует ошибке измерения +2,5 °C.

3-проводный способ подключения подавляет влияние длины проводов (их омического сопротивления) на результат измерения.



Внимание

Колеблющиеся аналоговые значения являются результатом отсутствующего или неправильно смонтированного экрана соединительной линии от датчика аналоговых величин к аналоговому модулю расширения LOGO! AM 2 / AM 2 Pt 100 (провод датчика).

Чтобы при использовании этого модуля расширения предотвратить колебания аналоговых значений, действуйте следующим образом:

- Используйте для датчиков только экранированные провода.
 - Делайте провода к датчикам как можно короче. Длина провода к датчику не должна превышать 10 м.
 - Закрепляйте экран провода к датчику только с одной стороны и только на клемме PE модуля расширения AM 2 / AM 2 Pt 100 / AM 2 AQ.
 - Соедините массу источника питания датчика с клеммой PE модуля расширения.
 - Избегайте эксплуатации модуля расширения LOGO! AM 2 Pt 100 с незаземленным источником питания. Если этого нельзя избежать, то соедините отрицательный выход / присоединенный к массе выход источника питания с экраном измерительной линии термометра сопротивления.
-

2.3.3 Подключение выходов

LOGO! ...R...

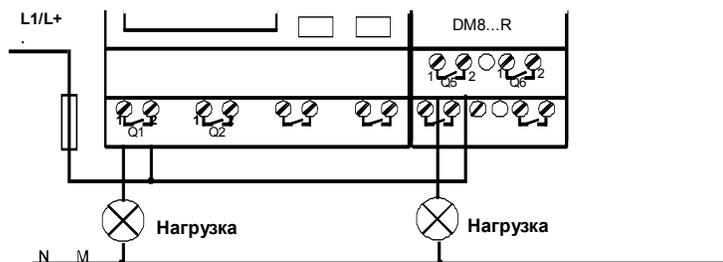
Выходами LOGO! ...R... являются реле. Контакты реле имеют потенциальную развязку с источником питания и входами.

Предпосылки для релейных выходов

К выходам можно подключать различные нагрузки, например, лампы, в том числе люминесцентные, двигатели, контакторы и т.д. Свойства, которыми должна обладать нагрузка, подключаемая к LOGO! ...R..., описаны в Приложении А.

Подключение

Вот как подключается нагрузка к LOGO! ...R...:



Защита автоматическим выключателем (макс. 16 А, характеристика В16, напр., силовой защитный выключатель 5SX2 116-6 (при желании))

LOGO! с транзисторными выходами

Варианты LOGO! с транзисторными выходами могут быть определены по отсутствию буквы R в обозначении их типа. Эти выходы устойчивы к коротким замыканиям и перегрузкам. Необходимость в отдельном источнике питания для нагрузки отсутствует, так как LOGO! обеспечивает нагрузку питающим напряжением.

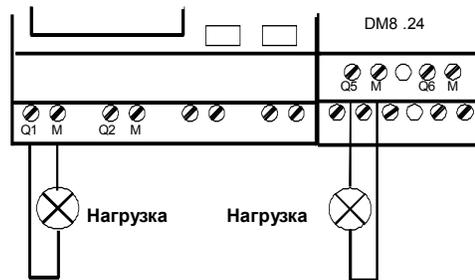
Предпосылки для транзисторных выходов

Нагрузка, подключенная к LOGO!, должна иметь следующие свойства:

- Максимальный коммутируемый ток равен 0,3 ампера на выход.

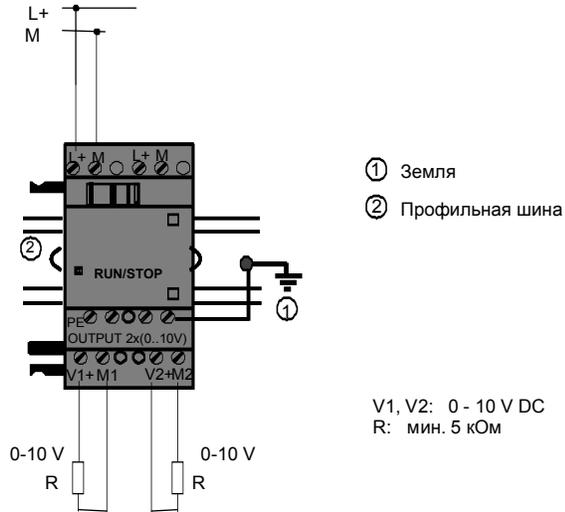
Подключение

Вот как подключается нагрузка к LOGO! с транзисторными выходами:



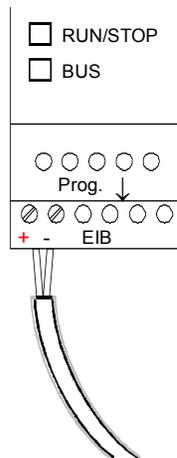
Нагрузка: 24 В пост. тока, 0,3 А макс.

LOGO! AM 2 AQ



2.3.4 Подключение шины *EIB*

Присоединение шинного кабеля производится через двухполюсную винтовую клемму (+ и -).



Используется только красно-черная пара жил, бело-желтая пара жил не подключается.

С помощью кнопки «Prog ↓» вы можете переключить CM EIB/KNX в режим программирования.

Внимание

Кнопку «Prog ↓» нельзя нажимать слишком сильно.

Если соединение с шиной в порядке, то горит зеленый светодиод.

В режиме программирования горит оранжевый светодиод.

Объединение в сеть на шине EIB

CM EIB/KNX берет на себя обмен данными между LOGO! и EIB и предоставляет связь через входы и выходы EIB.

Применение CM EIB/KNX заполняет весь образ процесса LOGO!; т.е. входы и выходы, не занятые в LOGO!, могут быть заняты через EIB.

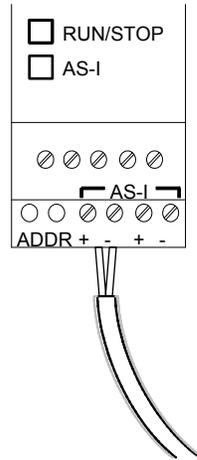
Внимание

Подробную информацию об объединении LOGO! в сеть на шине EIB вы найдете в документации к LOGO! CM EIB/KNX, особенно в комплекте, посвященном системам микроавтоматики Micro Automation Set 8.

2.3.5 Подключение шины AS interface

Чтобы иметь возможность установить адрес модуля на шине AS interface, вам нужно устройство адресации. Допустимые адреса находятся в диапазоне от 1 до 31. Каждый адрес используйте только один раз.

Адрес на шине AS interface можно устанавливать как перед, так и после монтажа и подключения.
Если адресация модуля должна быть выполнена в смонтированном состоянии через розетку адресации, то напряжение AS Interface должно быть предварительно отключено. Это необходимо в целях обеспечения безопасности установки.



Объединение в сеть на шине AS interface

Для подключения к шине AS interface вам нужен вариант LOGO!, обладающий коммуникационными свойствами:

- Модуль LOGO! Basic + CM AS-I.

Чтобы передавать данные через шину AS interface в LOGO! и из LOGO!, вам необходимы также

- блок питания AS interface и
- master-устройство AS interface (напр., S7-200 с CP243-2 или DP/AS-I Link 20 E).

LOGO! может быть принят на шине AS interface только в качестве slave-устройства. Это значит, что два устройства LOGO! не могут обмениваться данными между собой непосредственно. Обмен данными всегда производится только через master-устройство AS interface.

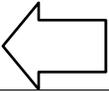
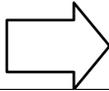


Предупреждение

AS interface и систему LOGO! **нельзя** соединять гальванически!

Используйте надежную развязку в соответствии с IEC 6113102, EN 50178, UL 508, CSA C 22.2 №142.

Логические соответствия

Система LOGO!		Система AS Interface
Входы		Биты выходных данных
I_n		D0
I_{n+1}		D1
I_{n+2}		D2
I_{n+3}		D3
Выходы		Биты входных данных
Q_n		D0
Q_{n+1}		D1
Q_{n+2}		D2
Q_{n+3}		D3

«n» зависит от того, в какой позиции установлен модуль расширения относительно LOGO! Basic, и указывает номер входа или выхода в программном коде LOGO!.

Внимание

Обратите внимание на то, чтобы для входов и выходов AS interface в адресном пространстве LOGO! было достаточно места. Если уже использовано более 12 физических выходов или более 20 физических входов, CM AS interface уже более не может эксплуатироваться!

Подробную информацию об объединении LOGO! в сеть на шине AS interface вы найдете в документации к LOGO! CM AS interface, особенно в комплектах 7 и 16, посвященных системам микроавтоматики (Micro Automation).

2.4 Ввод в действие

2.4.1 Включение LOGO! / Восстановление питания

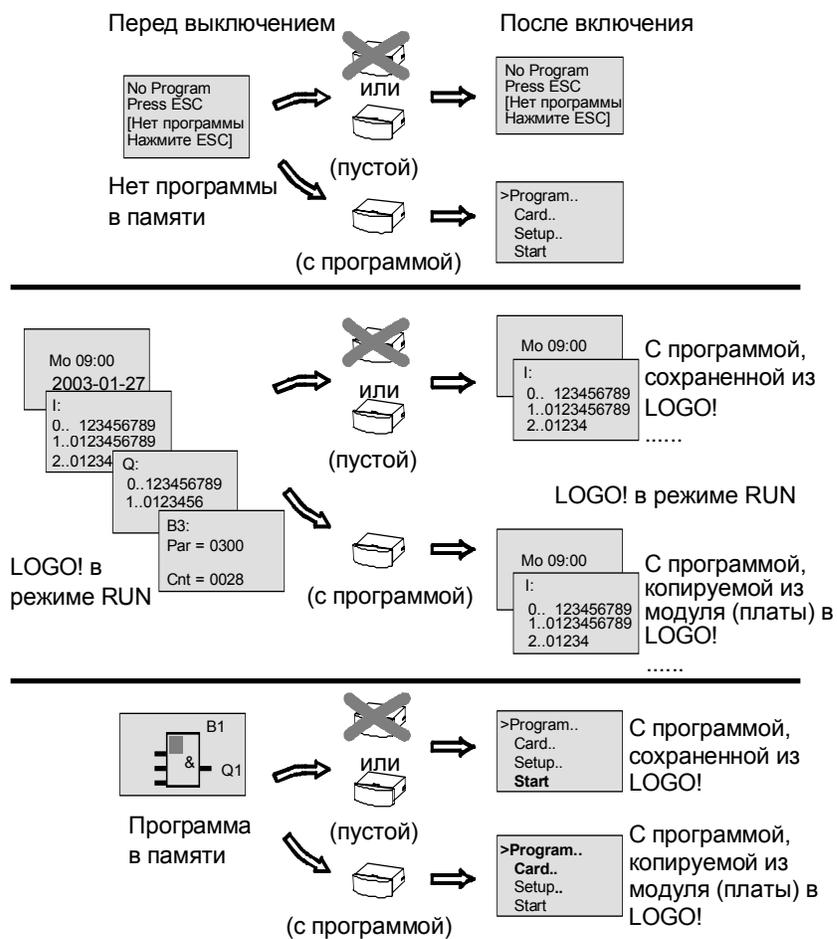
У LOGO! нет сетевого выключателя. Реакция LOGO! на включение зависит от того:

- хранится ли в LOGO! коммутационная программа,
- вставлен ли программный модуль (плата),
- отсутствует ли у данного варианта LOGO! дисплей (LOGO!...o),
- в каком состоянии был LOGO! перед выключением питания.

Реакция LOGO! на все возможные ситуации описана на следующей странице.

Чтобы модуль расширения на LOGO! перешел в режим RUN, проверьте следующее:

- Правильно ли защелкнулся контакт между LOGO! и модулем расширения?
- Подключен ли к модулю расширения блок питания?
- Кроме того, обратите внимание на то, чтобы сначала был включен блок питания модуля расширения, а затем блок питания основного модуля LOGO! Basic (или оба блока питания одновременно); если этого не сделать, то при запуске модуля LOGO! Basic система не сможет распознать модуль расширения.



Но вы можете также запомнить 4 простые правила для запуска LOGO! :

1. Если в LOGO! или в установленном программном модуле (плате) нет программы, то LOGO! (с дисплеем) отображает сообщение: 'No Program / Press ESC [Нет программы / Нажмите ESC]'.
2. А Если в программном модуле (плате) есть программа, она автоматически копируется в LOGO! . Коммутационная программа, находящаяся в LOGO!, заменяется.
3. Если в LOGO! или в программном модуле (плате) есть коммутационная программа, то LOGO! принимает рабочее состояние, которое у него было до выключения питания. Если вы используете вариант без дисплея (LOGO! ... o), он автоматически переходит из STOP в RUN (светодиод переключается с красного на зеленый).
4. Если вы включили свойство сохраняемости хотя бы для одной функции или использовали функцию с постоянно включенной сохраняемостью, то при выключении питания текущие значения сохраняются.

Внимание

Если сбой питания происходит при вводе коммутационной программы, то после восстановления питания программа в LOGO! стирается.

Поэтому вам следует сохранять исходную коммутационную программу перед ее изменением в программном модуле (на плате) или в компьютере (LOGO!Soft Comfort).

2.4.2 Ввод в действие CM EIB/KNX

1. Должно присутствовать напряжение шины и питающее напряжение.
2. Подключите ПК к последовательному интерфейсу EIB.
3. Запустите программное обеспечение ETS, используя ETS2 версии 1.2.
4. Спроектируйте прикладную программу в ETS2 версии 1.2.
5. Прикладная программа загружается абоненту через интерфейс EIB. Прикладная программа имеется в вашем распоряжении на главной странице LOGO! (<http://www.siemens.de/logo>).
6. Щелкните в ETS на «Program Physical Address [Физический адрес программы]».
7. Для переключения CM EIB/KNX в режим программирования щелкните на кнопке CM EIB/KNX; светодиод загорается оранжевым цветом.

Внимание

Кнопку «Prog ↓» нельзя нажимать слишком сильно.

Если соединение с шиной в порядке, то горит зеленый светодиод.

В режиме программирования горит оранжевый светодиод.

8. Если светодиод гаснет, это значит, что программирование физического адреса закончено. Теперь вы можете отметить физический адрес на устройстве. Структура физического адреса:
область / линия / абонент XX / XX / XXX
9. Теперь прикладная программа может быть запущена. После этого устройство готово к работе.
10. Если в системе EIB установлено несколько CM EIB/KNX, то шаги с 1 по 9 должны быть повторены для каждого CM EIB/KNX.
11. Дальнейшие подробности о вводе в действие EIB можно найти в соответствующей документации.

2.4.3 Режимы работы

Режимы работы LOGO! Basic

LOGO! Basic/Pure имеет 2 режима работы: STOP и RUN.

STOP	RUN
<ul style="list-style-type: none">• Дисплей: 'No Program [нет программы]' (кроме LOGO!...o)• Включение LOGO! в режим программирования (кроме LOGO! ...o)• Светодиод горит красным светом (только LOGO!...o)	<ul style="list-style-type: none">• Дисплей: экранная форма для наблюдения за входами/выходами и сообщениями (после START в главном меню) (кроме LOGO!...o)• Включение LOGO! в режим параметризации (кроме LOGO!...o)• Светодиод горит зеленым светом (только LOGO!...o)
<p>Действия LOGO!:</p> <ul style="list-style-type: none">• Входы не считываются.• Программа не выполняется.• Контакты реле постоянно разомкнуты или транзисторные выходы выключены.	<p>Действия LOGO!:</p> <ul style="list-style-type: none">• LOGO! считывает состояния входов.• LOGO! с помощью коммутационной программы вычисляет состояния выходов.• LOGO! включает или выключает релейные / транзисторные выходы.

Внимание

После включения питания у LOGO! 24/24o выходы кратковременно включаются один за другим. На неподключенных выходах может в течение промежутка времени до примерно 100 мс появляться напряжение > 8 В. При наличии нагрузки это время уменьшается до микросекунд.

Режимы работы модулей расширения LOGO!

Модули расширения LOGO! имеют три режима работы: светодиод (RUN/STOP) горит зеленым, красным или оранжевым светом.

Светодиод (RUN/STOP) горит		
зеленым светом (RUN)	красным светом (STOP)	оранжевым / желтым светом
Модуль расширения ведет обмен данными с левым устройством	Модуль расширения не ведет обмена данными с левым устройством	Фаза инициализации модуля расширения

CM AS Interface, коммуникационные режимы

CM AS Interface имеет три режима обмена данными: светодиод горит зеленым, красным или мигает красным/желтым светом.

Светодиод AS-I горит		
зеленым светом	красным светом	красным/желтым светом
Обмен данными через AS Interface в порядке	Обмен данными через AS Interface вышел из строя	Slave имеет адрес «0»

CM AS Interface, поведение при выходе из строя обмена данными

- При исчезновении питающего напряжения AS Interface обмен данными в системе LOGO! с модулями расширения, расположенными справа от LOGO! CM AS Interface, прерывается. Рекомендация: Поместите LOGO! CM AS Interface на самом правом краю!
- При прерывании обмена данными коммутируемые выходы сбрасываются примерно через 40 – 100 мс.

CM EIB/KNX, коммуникационные режимы

CM EIB/KNX имеет три режима обмена данными: светодиод горит зеленым, красным или оранжевым светом.

Светодиод BUS горит		
зеленым светом	красным светом	оранжевым светом
Связь с шиной и обмен данными в порядке, режим программирования отсутствует	Связь с шиной прервана	Режим программирования активен, и связь с шиной в порядке

CM EIB/KNX, поведение при выходе из строя обмена данными

- Исчезновение напряжения питания LOGO!
При исчезновении напряжения питания LOGO! или прерывании обмена данными с master-устройством LOGO! или с коммуникационными партнерами с левой стороны выходы сбрасываются в 0. Светодиод RUN/STOP через секунду загорается красным светом.
- Восстановление напряжения питания LOGO!
LOGO! снова запускается, CM EIB/KNX передает параметризованные состояния.
- Исчезновение напряжения питания CM EIB/KNX
Все входы master-устройства LOGO! на *EIB* сбрасываются в 0 master-устройством LOGO!.
- Восстановление напряжения питания CM EIB/KNX
Все выходы master-устройства LOGO! на *EIB* обновляются. Входы считываются в зависимости от параметризации *EIB*.
- Короткое замыкание на шине или обрыв шины
Поведение может быть параметризовано в окне конфигурирования LOGO! прикладной программы в ETS (= EIB Tool Software [Инструментальное программное обеспечение EIB]). Красный светодиод загорается через 5 с.
- Восстановление шины
Поведение может быть параметризовано в окне конфигурирования LOGO!.