

10 Реле контроля и управления

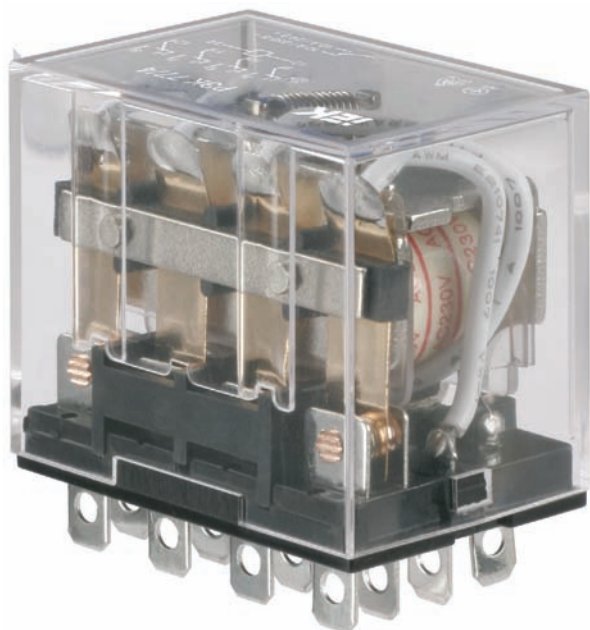
Реле промежуточные модульной серии444



Реле промежуточные модульной серии

Реле промежуточные модульной серии РЭК77 и РЭК78 предназначены для передачи команд управления исполнительными элементами путем коммутации их электрических цепей своими переключающими контактами. Реле соединяются с розеточными модульными разъемами РРМ77 и РРМ78, устанавливаемыми на 35-мм монтажной DIN-рейке.

На разъемах расположены зажимы выводов переключающих контактов и катушки. В реле применяются серебросодержащие контакты.



Преимущества

- Более высокое значение номинального тока контактов по сравнению с промежуточным реле РП-21 позволяет использовать реле серии РЭК в цепях до 10А.
- Любое рабочее положение в пространстве.
- Уменьшенные габариты реле серии РЭК предоставляют возможность более рационального размещения изделий на монтажных плоскостях.
- Применение серебросодержащих контактов увеличивает их долговечность.
- Реле может комплектоваться модульными розеточными разъемами для крепления на DIN-рейку и крепления с помощью винтов.

Руководство по выбору

Реле промежуточное модульной серии РЭК 77	РЭК 77/3	РЭК 77/4	РЭК 78/3	РЭК 78/4
Номинальный ток контактов I_n , А	10	10	5	3
Количество групп переключающих контактов	3	4	3	4
Номинальное напряжение катушки управления U_c , В	переменный ток	12; 24; 230	12; 24; 230	12; 24; 230
	постоянный ток	12; 24	12; 24	12; 24
Тип присоединяемого разъема	PPM77/3	PPM77/4	PPM78/3	PPM78/4

Ассортимент

	Наименование	Номинальный ток контактов I_n , А	Номинальное напряжение катушки управления U_c , В	Количество в упак.	Количество в трансп. кор.	Артикул
	Разъем PPM77/3 для РЭК77/3 модульный ИЭК			20	200	RRP10D-RRM-3
	Разъем PPM77/4 для РЭК77/4 модульный ИЭК			20	200	RRP10D-RRM-4
	Реле РЭК77/3 10 А 12 В DC ИЭК	10	12	20	500	RRP10-3-10-012D
	Реле РЭК77/3 10 А 12 В AC ИЭК	10	12	20	500	RRP10-3-10-012A
	Реле РЭК77/3 10 А 24 В DC ИЭК	10	24	20	500	RRP10-3-10-024D
	Реле РЭК77/3 10 А 24 В AC ИЭК	10	24	20	500	RRP10-3-10-024A
	Реле РЭК77/3 10 А 230 В AC ИЭК	10	230	20	500	RRP10-3-10-220A
	Реле РЭК77/4 10 А 12 В DC ИЭК	10	12	20	300	RRP10-4-10-012D
	Реле РЭК77/4 10 А 12 В AC ИЭК	10	12	20	300	RRP10-4-10-012A
	Реле РЭК77/4 10 А 24 В DC ИЭК	10	24	20	300	RRP10-4-10-024D
	Реле РЭК77/4 10 А 24 В AC ИЭК	10	24	20	300	RRP10-4-10-024A
	Реле РЭК77/4 10 А 230 В AC ИЭК	10	230	20	300	RRP10-4-10-220A
	Разъем PPM78/3 для РЭК78/3 модульный ИЭК			20	200	RRP20D-RRM-3
	Разъем PPM78/4 для РЭК78/4 модульный ИЭК			20	200	RRP20D-RRM-4
	РЭК78/3 5 А 12 В DC ИЭК	5	12	20	500	RRP20-3-05-012D
	РЭК78/3 5 А 12 В AC ИЭК	5	12	20	500	RRP20-3-05-012A
	РЭК78/3 5 А 24 В DC ИЭК	5	24	20	500	RRP20-3-05-024D
	РЭК78/3 5 А 24 В AC ИЭК	5	24	20	500	RRP20-3-05-024A
	РЭК78/3 5 А 230 В AC ИЭК	5	230	20	500	RRP20-3-05-220A
	РЭК78/4 3 А 12 В DC ИЭК	3	12	20	480	RRP20-4-03-012D
	РЭК78/4 3 А 12 В AC ИЭК	3	12	20	480	RRP20-4-03-012A
	РЭК78/4 3 А 24 В DC ИЭК	3	24	20	480	RRP20-4-03-024D
	РЭК78/4 3 А 24 В AC ИЭК	3	24	20	480	RRP20-4-03-024A
	РЭК78/4 3 А 230 В AC ИЭК	3	230	20	480	RRP20-4-03-220A

Основные электрические и механические характеристики реле промежуточных модульной серии типа РЭК

Параметры	РЭК77/3	РЭК77/4	РЭК78/3	РЭК78/4
Номинальный ток контактов I_n , А	10	10	5	3
Номинальное напряжение цепи контактов, В	переменный ток	230	230	230
	постоянный ток	24	24	24
Номинальное напряжение катушки управления U_c , В	переменный ток	12; 24; 230	12; 24; 230	12; 24; 230
	постоянный ток	12; 24	12; 24	12; 24
Количество групп переключающих контактов	3	4	3	4
Сопротивление контактов, МОм	50	50	50	50
Сопротивление изоляции, МОм	100	100	100	100
Электрическая износостойкость, не менее, циклов	10^5	10^5	10^5	10^5
Механическая износостойкость, не менее, циклов	10^7	10^7	10^7	10^7
Климатическое исполнение и категория размещения по ГОСТ 15150-69	УХЛ4	УХЛ4	УХЛ4	УХЛ4
Степень защиты по ГОСТ 14254-96	IP40	IP40	IP40	IP40

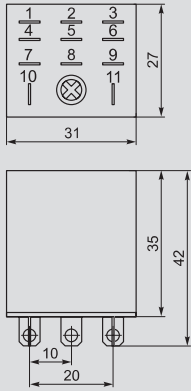
Технические характеристики разъемов розеточных модульных серии РРМ

Параметры	РРМ77/3	РРМ77/4	РРМ78/3	РРМ78/4
Число контактов	11	14	11	14
Номинальный ток контактов I_n , А	10	10	5	3
Номинальное рабочее напряжение, В	переменный ток	230	230	230
	постоянный ток	24	24	24
Электрическая износостойкость, не менее циклов	10^5	10^5	10^5	10^5
Механическая износостойкость, не менее циклов	10^7	10^7	10^7	10^7
Климатическое исполнение и категория размещения по ГОСТ 15150-69	УХЛ4	УХЛ4	УХЛ4	УХЛ4
Степень защиты по ГОСТ 14254-96	IP20	IP20	IP20	IP20
Сечение подключаемых проводников, мм ²	0,75 ÷ 2,5	0,75 ÷ 2,5	0,5 ÷ 1,5	0,5 ÷ 1,5

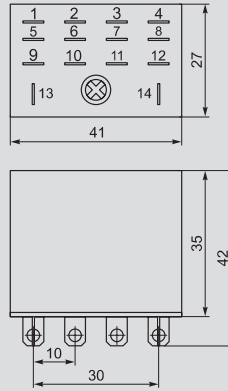


Габаритные размеры реле промежуточных модульной серии РЭК

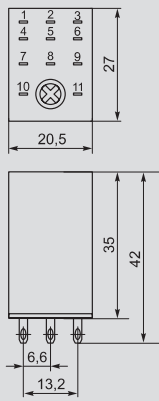
РЭК77/3



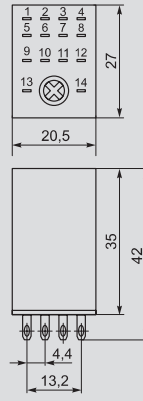
РЭК77/4



РЭК78/3



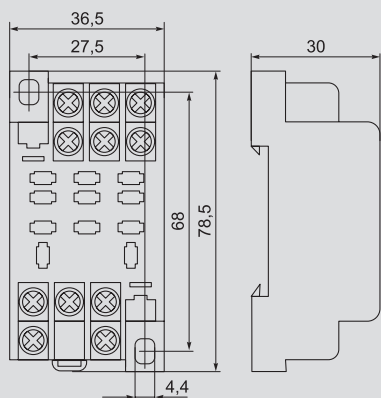
РЭК78/4



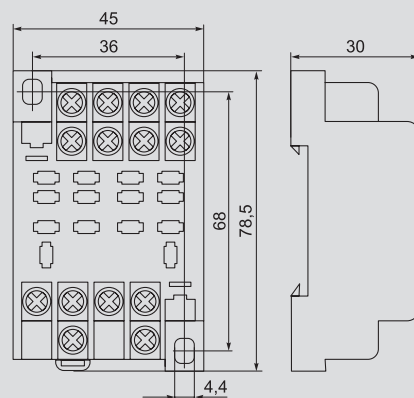


Габаритные размеры разъемов розеточных модульных PPM77, PPM 78

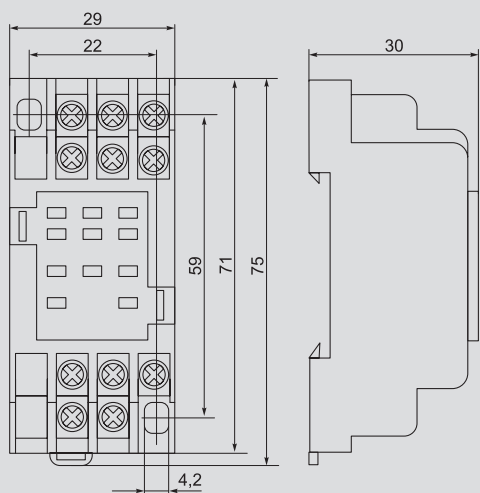
PPM 77/3



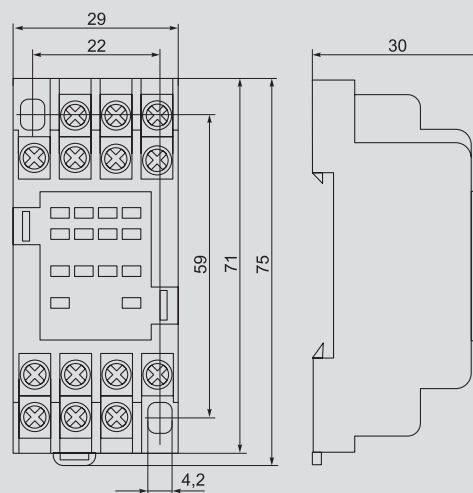
PPM 77/4



PPM 78/3

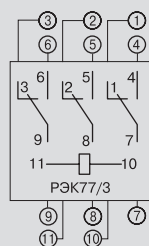


PPM 78/4

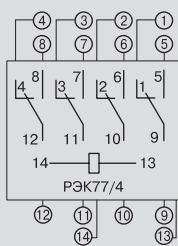


Схемы подключения разъемов розеточных модульных PPM77, PPM 88

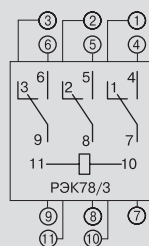
PPM 77/3



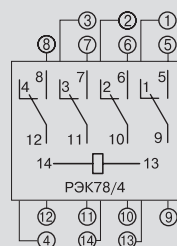
PPM 77/4



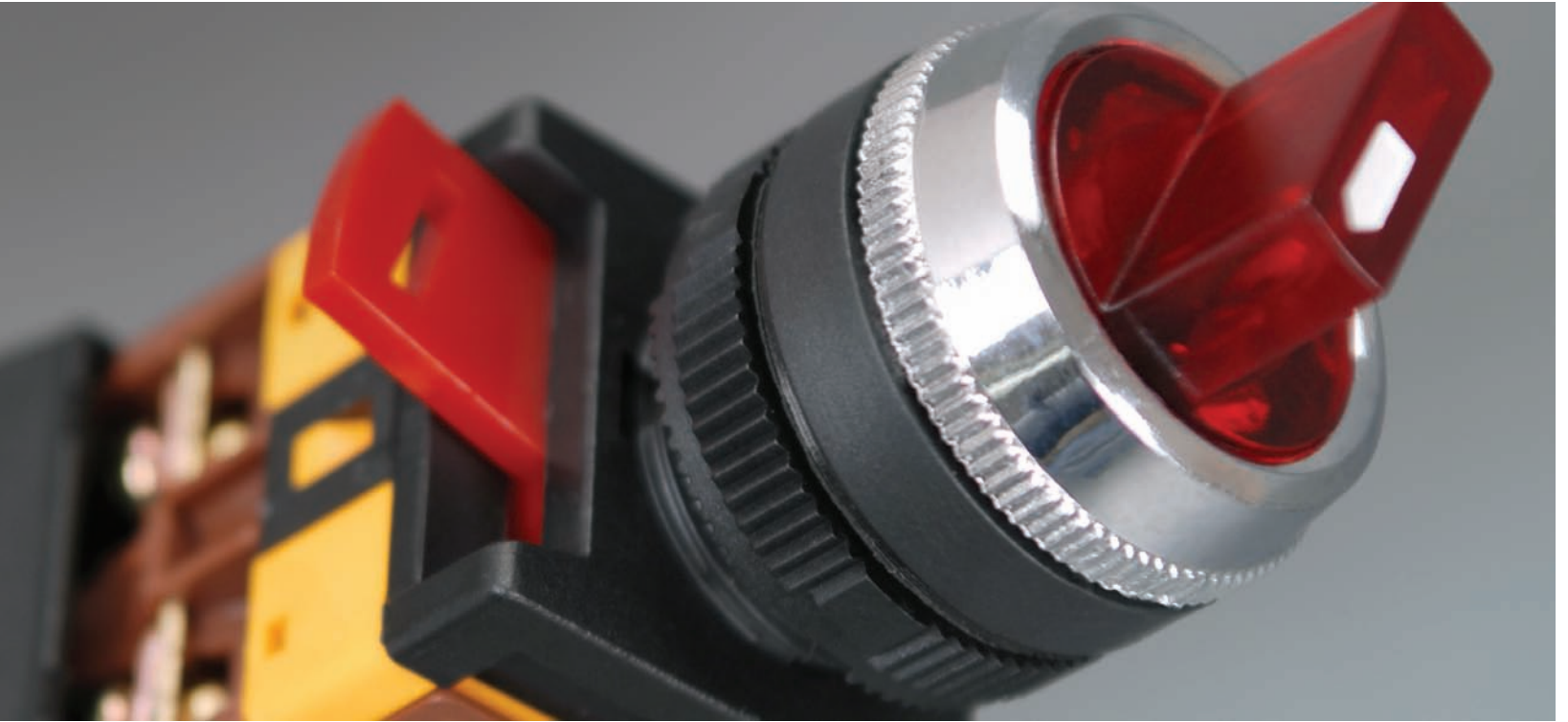
PPM 78/3



PPM 78/4







11 Устройства подачи команд и сигналов

Светосигнальные индикаторы, кнопки управления и переключатели	452
Посты и пульты кнопочные	467
Корпуса постов КП для установки кнопок управления	470

Светосигнальные индикаторы, кнопки управления и переключатели

Светосигнальные индикаторы предназначены для индикации состояния электрических цепей. Применяются в электрощитах, промышленном оборудовании и на объектах энергоснабжения.

Кнопки управления и переключатели предназначены для оперативного управления контакторами (магнитными пускателями) и реле автоматики в электрических цепях переменного тока частотой 50 Гц, напряжением до 660 В или постоянного тока напряжением до 400 В.

Разнообразные цветовые варианты позволяют наиболее эффективно компоновать щиты и панели. Все изделия состоят из двух узлов – быстросъемной головки и контактного модуля. Контактная группа черного цвета – замыкающая (1з), коричневого цвета – размыкающая (1р).



Особенности конструкции



Быстросъемная головка позволяет быстро произвести замену светофильтров и ламп.



Подключение подводящих проводников производят винтовыми зажимами с тарельчатыми шайбами, которые обеспечивают надежную фиксацию проводов.



Индикаторы на 12 В, 24 В, 36 В, 110 В функционируют как на постоянном токе, так и на переменном.



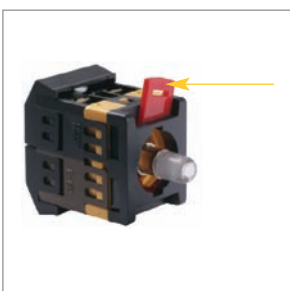
Использование разнообразных цветовых вариантов съемных светофильтров позволяет наиболее эффективно компоновать щиты и панели.



Использование в индикаторе светодиодной матрицы обеспечивает более мощный световой поток по сравнению с неоновой лампой и увеличенный срок службы (6000 часов).



Съемная неоновая лампа и съемная светодиодная матрица имеют различные цветовые исполнения. Светодиодная матрица универсальна на напряжение 12 В, 24 В, 36 В, 110 В как переменного, так и постоянного тока. Возможна замена неоновой лампы светодиодной матрицей.



Удобство монтажа контактного модуля, который присоединяется к блоку кнопки за счет фиксации пластмассовым флажком.



Дополнительные размыкающие и дополнительные замыкающие контакты позволяют расширить возможности коммутационных процессов.



Для предотвращения попадания жидкости внутрь механизма все изделия снабжены резиновыми уплотнительными кольцами.



Упрощенное конструктивное исполнение позволяет осуществлять быстрый монтаж и демонтаж изделия на щит или на панель.

Особенности конструкции



Блоки дополнительных контактов монтируются с помощью специальных монтажных винтов, обеспечивающих прочность соединения



Надежная и удобная система крепежа изделия к монтажной панели



Наличие сменных замыкающих (1з) и размыкающих (1р) дополнительных контактов



Использование в качестве источника света светодиодных матриц, имеющих большой ресурс выработки и более яркое свечение



Возможность быстрой замены источника освещения за счет использования светодиодных матриц с цоколем BA9s



Наличие уплотнительных резиновых колец, обеспечивающих защиту от попадания внутрь механизма инородных предметов



Модернизированная конструкция нажимного элемента, исключающая самопроизвольное выпадание



Металлическое основание, обеспечивающее увеличенный ресурс эксплуатации изделия

Ассортимент

Светосигнальные индикаторы	Наименование	Цвет	Количество		Артикул
			в упак.	в трансп. кор.	
	AL-22 d22 мм неон/230 В цилиндр	белый	10	600	BLS20-AL-K01
	AL-22 d22 мм неон/230 В цилиндр	желтый	10	600	BLS20-AL-K05
	AL-22 d22 мм неон/230 В цилиндр	зеленый	10	600	BLS20-AL-K06
	AL-22 d22 мм неон/230 В цилиндр	красный	10	600	BLS20-AL-K04
	AL-22 d22 мм неон/230 В цилиндр	прозрачный	10	600	BLS20-AL-K08
	AL-22 d22 мм неон/230 В цилиндр	синий	10	600	BLS20-AL-K07
	AL-22TE d22 мм неон/230 В цилиндр	белый	10	600	BLS30-ALTE-K01
	AL-22TE d22 мм неон/230 В цилиндр	желтый	10	600	BLS30-ALTE-K05
	AL-22TE d22 мм неон/230 В цилиндр	зеленый	10	600	BLS30-ALTE-K06
	AL-22TE d22 мм неон/230 В цилиндр	красный	10	600	BLS30-ALTE-K04
	AL-22TE d22 мм неон/230 В цилиндр	прозрачный	10	600	BLS30-ALTE-K08
	AL-22TE d22 мм неон/230 В цилиндр	синий	10	600	BLS30-ALTE-K07
	ENR-22 d22 мм неон/230 В цилиндр	белый	10	600	BLS40-ENR-K01
	ENR-22 d22 мм неон/230 В цилиндр	желтый	10	600	BLS40-ENR-K05
	ENR-22 d22 мм неон/230 В цилиндр	зеленый	10	600	BLS40-ENR-K06
	ENR-22 d22 мм неон/230 В цилиндр	красный	10	600	BLS40-ENR-K04
	ENR-22 d22 мм неон/230 В цилиндр	синий	10	600	BLS40-ENR-K07
	AD-22DS матрица d22 мм 12 В AC/DC	белый	10	600	BLS10-ADDS-012-K01
	AD-22DS матрица d22 мм 12 В AC/DC	красный	10	600	BLS10-ADDS-012-K04
	AD-22DS матрица d22 мм 12 В AC/DC	желтый	10	600	BLS10-ADDS-012-K05
	AD-22DS матрица d22 мм 12 В AC/DC	зеленый	10	600	BLS10-ADDS-012-K06
	AD-22DS матрица d22 мм 12 В AC/DC	синий	10	600	BLS10-ADDS-012-K07
	AD-22DS матрица d22 мм 24 В AC/DC	белый	10	600	BLS10-ADDS-024-K01
	AD-22DS матрица d22 мм 24 В AC/DC	красный	10	600	BLS10-ADDS-024-K04
	AD-22DS матрица d22 мм 24 В AC/DC	желтый	10	600	BLS10-ADDS-024-K05
	AD-22DS матрица d22 мм 24 В AC/DC	зеленый	10	600	BLS10-ADDS-024-K06
	AD-22DS матрица d22 мм 24 В AC/DC	синий	10	600	BLS10-ADDS-024-K07
	AD-22DS матрица d22 мм 36 В AC/DC	белый	10	600	BLS10-ADDS-036-K01
	AD-22DS матрица d22 мм 36 В AC/DC	красный	10	600	BLS10-ADDS-036-K04
	AD-22DS матрица d22 мм 36 В AC/DC	желтый	10	600	BLS10-ADDS-036-K05
	AD-22DS матрица d22 мм 36 В AC/DC	зеленый	10	600	BLS10-ADDS-036-K06
	AD-22DS матрица d22 мм 36 В AC/DC	синий	10	600	BLS10-ADDS-036-K07
	AD-22DS матрица d22 мм 110 В AC/DC	белый	10	600	BLS10-ADDS-110-K01
	AD-22DS матрица d22 мм 110 В AC/DC	красный	10	600	BLS10-ADDS-110-K04
	AD-22DS матрица d22 мм 110 В AC/DC	желтый	10	600	BLS10-ADDS-110-K05
	AD-22DS матрица d22 мм 110 В AC/DC	зеленый	10	600	BLS10-ADDS-110-K06
	AD-22DS матрица d22 мм 110 В AC/DC	синий	10	600	BLS10-ADDS-110-K07
	AD-22DS матрица d22 мм 230 В AC	красный	10	600	BLS10-ADDS-K04
	AD-22DS матрица d22 мм 230 В AC	зеленый	10	600	BLS10-ADDS-K06
	AD-22DS матрица d22 мм 230 В AC	желтый	10	600	BLS10-ADDS-K05
	AD-22DS матрица d22 мм 230 В AC	синий	10	600	BLS10-ADDS-K07
	AD-22DS матрица d22 мм 230 В AC	белый	10	600	BLS10-ADDS-K01



Наименование	Цвет	Количество		Артикул
		в упак.	в трансп. кор.	
AD16DS матрица d16 мм 12 В AC/DC	белый	10	600	BLS10-ADDS-012-K01-16
AD16DS матрица d16 мм 12 В AC/DC	красный	10	600	BLS10-ADDS-012-K04-16
AD16DS матрица d16 мм 12 В AC/DC	желтый	10	600	BLS10-ADDS-012-K05-16
AD16DS матрица d16 мм 12 В AC/DC	зеленый	10	600	BLS10-ADDS-012-K06-16
AD16DS матрица d16 мм 12 В AC/DC	синий	10	600	BLS10-ADDS-012-K07-16
AD16DS матрица d16 мм 24 В AC/DC	белый	10	600	BLS10-ADDS-024-K01-16
AD16DS матрица d16 мм 24 В AC/DC	красный	10	600	BLS10-ADDS-024-K04-16
AD16DS матрица d16 мм 24 В AC/DC	желтый	10	600	BLS10-ADDS-024-K05-16
AD16DS матрица d16 мм 24 В AC/DC	зеленый	10	600	BLS10-ADDS-024-K06-16
AD16DS матрица d16 мм 24 В AC/DC	синий	10	600	BLS10-ADDS-024-K07-16
AD16DS матрица d16 мм 36 В AC/DC	белый	10	600	BLS10-ADDS-036-K01-16
AD16DS матрица d16 мм 36 В AC/DC	красный	10	600	BLS10-ADDS-036-K04-16
AD16DS матрица d16 мм 36 В AC/DC	желтый	10	600	BLS10-ADDS-036-K05-16
AD16DS матрица d16 мм 36 В AC/DC	зеленый	10	600	BLS10-ADDS-036-K06-16
AD16DS матрица d16 мм 36 В AC/DC	синий	10	600	BLS10-ADDS-036-K07-16
AD16DS матрица d16 мм 110 В AC/DC	белый	10	600	BLS10-ADDS-110-K01-16
AD16DS матрица d16 мм 110 В AC/DC	красный	10	600	BLS10-ADDS-110-K04-16
AD16DS матрица d16 мм 110 В AC/DC	желтый	10	600	BLS10-ADDS-110-K05-16
AD16DS матрица d16 мм 110 В AC/DC	зеленый	10	600	BLS10-ADDS-110-K06-16
AD16DS матрица d16 мм 110 В AC/DC	синий	10	600	BLS10-ADDS-110-K07-16
AD16DS матрица d16 мм 230 В AC	белый	10	600	BLS10-ADDS-230-K01-16
AD16DS матрица d16 мм 230 В AC	красный	10	600	BLS10-ADDS-230-K04-16
AD16DS матрица d16 мм 230 В AC	желтый	10	600	BLS10-ADDS-230-K05-16
AD16DS матрица d16 мм 230 В AC	зеленый	10	600	BLS10-ADDS-230-K06-16
AD16DS матрица d16 мм 230 В AC	синий	10	600	BLS10-ADDS-230-K07-16



НОВИНКА

LAY5-BU63 матрица d22 мм	зеленый	20	200	BLS50-BU-K06
LAY5-BU64 матрица d22 мм	красный	20	200	BLS50-BU-K04
LAY5-BU65 матрица d22 мм	желтый	20	200	BLS50-BU-K05

Кнопки управления



ABLF-22 d22 мм неон/230 В 1з+1р	белый	10	400	BBT10-ABLF-K01
ABLF-22 d22 мм неон/230 В 1з+1р	желтый	10	400	BBT10-ABLF-K05
ABLF-22 d22 мм неон/230 В 1з+1р	зеленый	10	400	BBT10-ABLF-K06
ABLF-22 d22 мм неон/230 В 1з+1р	красный	10	400	BBT10-ABLF-K04
ABLF-22 d22 мм неон/230 В 1з+1р	прозрачный	10	400	BBT10-ABLF-K08
ABLF-22 d22 мм неон/230 В 1з+1р	синий	10	400	BBT10-ABLF-K07



ABLFP-22 d22 мм неон/230 В 1з+1р	белый	10	400	BBT20-ABLFP-K01
ABLFP-22 d22 мм неон/230 В 1з+1р	желтый	10	400	BBT20-ABLFP-K05
ABLFP-22 d22 мм неон/230 В 1з+1р	зеленый	10	400	BBT20-ABLFP-K06
ABLFP-22 d22 мм неон/230 В 1з+1р	красный	10	400	BBT20-ABLFP-K04
ABLFP-22 d22 мм неон/230 В 1з+1р	прозрачный	10	400	BBT20-ABLFP-K08
ABLFP-22 d22 мм неон/230 В 1з+1р	синий	10	400	BBT20-ABLFP-K07

	Наименование	цвет	Количество		Артикул
			в упак.	в трансп. кор.	
	ABLFS-22 d22 мм неон/230 В 1з+1р	белый	10	400	BBT30-ABLFS-K01
	ABLFS-22 d22 мм неон/230 В 1з+1р	желтый	10	400	BBT30-ABLFS-K05
	ABLFS-22 d22 мм неон/230 В 1з+1р	зеленый	10	400	BBT30-ABLFS-K06
	ABLFS-22 d22 мм неон/230 В 1з+1р	красный	10	400	BBT30-ABLFS-K04
	ABLFS-22 d22 мм неон/230 В 1з+1р	прозрачный	10	400	BBT30-ABLFS-K08
	ABLFS-22 d22 мм неон/230 В 1з+1р	синий	10	400	BBT30-ABLFS-K07
	AELA-22 «Грибок» d22 мм неон/230 В 1з+1р	желтый	10	200	BBG20-AELA-K05
	AELA-22 «Грибок» d22 мм неон/230 В 1з+1р	зеленый	10	200	BBG20-AELA-K06
	AELA-22 «Грибок» d22 мм неон/230 В 1з+1рК	красный	10	200	BBG20-AELA-K04
	AELA-22 «Грибок» d22 мм неон/230 В 1з+1р	синий	10	200	BBG20-AELA-K07
	AEA-22 «Грибок» d22 мм 1з+1р	желтый	10	200	BBG30-AEA-K05
	AEA-22 «Грибок» d22 мм 1з+1р	зеленый	10	200	BBG30-AEA-K06
	AEA-22 «Грибок» d22 мм 1з+1р	красный	10	200	BBG30-AEA-K04
	AEA-22 «Грибок» d22 мм 1з+1р	синий	10	200	BBG30-AEA-K07
	AEAL-22 «Грибок» с фиксацией d22 мм 230 В 1з+1р	красный	10	200	BBG60-AEAL-K04
	AE-22 «Грибок» с фиксацией d22 мм 230В 1з+1р	красный	10	200	BBG10-AE-K04
	ANE-22 «Грибок» с фиксацией d22 мм неон/230 В 1з+1р	красный	10	200	BBG40-ANE-K04
	APBB-22N «I-O» d22 мм неон/230 В 1з+1р	красный, зеленый	10	400	BBD10-APBB-K51
	APBB-22N «Пуск-Стоп» d22 мм неон/230 В 1з+1р	красный, зеленый	10	400	BBD11-APBB-K51
	LAY5-BS142 «Грибок» с ключом d22 мм 230 В 1з+1р	красный	10	200	BBG50-LAY5-K04

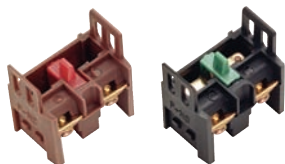
	Наименование	цвет	Количество		Артикул
			в упак.	в трансп. кор.	
	SB-7 «Пуск» d22 мм/230 В	зелная	10	500	BBT40-SB7-K06
	SB-7 «Стоп» d22 мм/230 В	красная	10	500	BBT40-SB7-K04
	PPBB-30N «I-O» d22 мм неон/230 В 1з+1р	красный, зеленый	10	200	BBD20-PPBB-K51
	PPBB-30N «Пуск-Стоп» d22 мм неон/230 В 1з+1р	красный, зеленый	10	200	BBD21-PPBB-K51
 <div style="background-color: red; color: white; padding: 2px; display: inline-block;">НОВИНКА</div>	LAY5-BA21 без подсветки 1з	черный	20	200	BBT60-BA-K02
	LAY5-BA31 без подсветки 1з	зеленый	20	200	BBT60-BA-K06
	LAY5-BA41 без подсветки 1з	красный	20	200	BBT60-BA-K04
	LAY5-BA42 без подсветки 1р	красный	20	200	BBT61-BA-K04
	LAY5-BA51 без подсветки 1з	желтый	20	200	BBT60-BA-K05
	LAY5-BA61 без подсветки 1з	синий	20	200	BBT60-BA-K07
 <div style="background-color: red; color: white; padding: 2px; display: inline-block;">НОВИНКА</div>	LAY5-BC21 «Грибок» без подсветки 1з	черный	20	200	BBG70-BC-K02
	LAY5-BC31 «Грибок» без подсветки 1з	зеленый	20	200	BBG70-BC-K06
	LAY5-BC41 «Грибок» без подсветки 1з	красный	20	200	BBG70-BC-K04
	LAY5-BC42 «Грибок» без подсветки 1р	красный	20	200	BBG71-BC-K04
	LAY5-BC51 «Грибок» без подсветки 1з	желтый	20	200	BBG70-BC-K05
	LAY5-BC61 «Грибок» без подсветки 1з	синий	20	200	BBG70-BC-K07
 <div style="background-color: red; color: white; padding: 2px; display: inline-block;">НОВИНКА</div>	LAY5-BL21 без подсветки 1з	черный	20	200	BBT70-BL-K02
	LAY5-BL31 без подсветки 1з	зеленый	20	200	BBT70-BL-K06
	LAY5-BL41 без подсветки 1з	красный	20	200	BBT70-BL-K05
	LAY5-BL42 без подсветки 1р	красный	20	200	BBT71-BL-K04
	LAY5-BL51 без подсветки 1з	желтый	20	200	BBT71-BL-K05
	LAY5-BL61 без подсветки 1з	синий	20	200	BBT70-BL-K07
 <div style="background-color: red; color: white; padding: 2px; display: inline-block;">НОВИНКА</div>	LAY5-BS542 «Грибок» аварийная с фиксацией	красный	20	200	BBG90-BS-K04
	LAY5-BT42 «Грибок» аварийная с фиксацией поворотная	красный	20	200	BBG80-BT-K04
 <div style="background-color: red; color: white; padding: 2px; display: inline-block;">НОВИНКА</div>	LAY5-BW3361 с подсветкой 1з	зеленый	20	200	BBT50-BW-K06
	LAY5-BW3461 с подсветкой 1з	красный	20	200	BBT50-BW-K04
	LAY5-BW3561 с подсветкой 1з	желтый	20	200	BBT50-BW-K05
 <div style="background-color: red; color: white; padding: 2px; display: inline-block;">НОВИНКА</div>	LAY5-BW8465 «I-O» сдвоенная без подсветки	красный/ зеленый	20	200	BBD30-BW-K51

Переключатели	Наименование	цвет	Количество		Артикул
			в упак.	в трансп. кор.	
	AKS-22 с ключом на 2 фиксир.положения I-O 1з+1р	черный	10	400	BSW10-AKS-2-K02
	ALCLR-22 на 3 фиксированных положения I-O-II 1з+1р	черный	10	400	BSW10-ALCLR-3-K02
	ALC-22 на 2 фиксированных положения с длинной рукояткой I-O 1з+1р	черный	10	400	BSW10-ALC-2-K02
	AC-22 на 2 фиксированных положения I-O 1з+1р	черный	10	400	BSW10-AC-2-K02
	ANC-22-2 на 2 фиксированных положения неон/230 В I-O 1з+1р	красный	10	400	BSW10-ANC-2-K04
	ANC-22-2 на 2 фиксированных положения неон/230 В I-O 1з+1р	зеленый	10	400	BSW10-ANC-2-K06
	ANCLR-22-3 на 3 фиксированных положения неон/230В I-O-II 1з+1р	красный	10	400	BSW10-ANCLR-3-K04
	ANCLR-22-3 на 3 фиксированных положения неон/230 В I-O-II 1з+1р	зеленый	10	400	BSW10-ANCLR-3-K06
	LAY5-BG45 на 2 положения с ключом	черный	20	200	BSW80-BG-2-K02
	LAY5-BD25 2 положения "I-O" стандарт ручка	черный	20	200	BSW60-BD-2-K02
	LAY5-BD33 3 положения "I-O-II" стандарт ручка	черный	20	200	BSW60-BD-3-K02
	LAY5-BJ25 2 положения "I-O" длин ручка	черный	20	200	BSW70-BJ-2-K02
	LAY5-BJ33 3 положения "I-O-II" длин ручка	черный	20	200	BSW70-BJ-3-K02
	LAY5-BK2365 2 положения	зеленый	20	200	BSW90-BK-2-K06
	LAY5-BK2465 2 положения	красный	20	200	BSW90-BK-2-K04
	LAY5-BK2565 2 положения	желтый	20	200	BSW90-BK-2-K05

НОВИНКА

НОВИНКА

НОВИНКА

Аксессуары для светосигнальных индикаторов, кнопок управления, переключателей


Наименование	цвет	Кол-во в упак.	Кол-во в трансп. кор.	Артикул
Доп. контакт для светосиг. арм.1НЗ	коричневый	4	2000	BDK10
Доп. контакт для светосиг. арм.1НО	черный	4	2000	BDK20



Лампа сменная светодиодная матрица/12 В AC/DC	зеленый	1	50	BMS10-012-K06
Лампа сменная светодиодная матрица/12 В AC/DC	красный	1	50	BMS10-012-K04
Лампа сменная светодиодная матрица/12 В AC/DC	желтый	1	50	BMS10-012-K05
Лампа сменная светодиодная матрица/12 В AC/DC	синий	1	50	BMS10-012-K07
Лампа сменная светодиодная матрица/24 В AC/DC	зеленый	1	50	BMS10-024-K06
Лампа сменная светодиодная матрица/24 В AC/DC	красный	1	50	BMS10-024-K04
Лампа сменная светодиодная матрица/24 В AC/DC	желтый	1	50	BMS10-024-K05
Лампа сменная светодиодная матрица/24 В AC/DC	синий	1	50	BMS10-024-K07
Лампа сменная светодиодная матрица/36 В AC/DC	зеленый	1	50	BMS10-036-K06
Лампа сменная светодиодная матрица/36 В AC/DC	красный	1	50	BMS10-036-K04
Лампа сменная светодиодная матрица/36 В AC/DC	желтый	1	50	BMS10-036-K05
Лампа сменная светодиодная матрица/36 В AC/DC	синий	1	50	BMS10-036-K07
Лампа сменная светодиодная матрица/48 В AC/DC	зеленый	1	50	BMS10-048-K06
Лампа сменная светодиодная матрица/48 В AC/DC	красный	1	50	BMS10-048-K04
Лампа сменная светодиодная матрица/230 В AC/DC	зеленый	1	50	BMS10-220-K06
Лампа сменная светодиодная матрица/230 В AC/DC	красный	1	50	BMS10-220-K04
Лампа сменная светодиодная матрица/230 В AC/DC	желтый	1	50	BMS10-220-K05
Лампа сменная светодиодная матрица/230 В AC/DC	синий	1	50	BMS10-220-K07



Лампа сменная неоновая /230 В	зеленый	100	1000	BMS20-240-K06
Лампа сменная неоновая/230 В	красный	100	1000	BMS20-240-K04



Колпачок сменный для AL-22	зеленый	10	4000	BLS20D-KS-AL-K06
Колпачок сменный для AL-22	красный	10	4000	BLS20D-KS-AL-K04
Колпачок сменный для AL-22TE	зеленый	10	4000	BLS30D-KS-ALTE-K06
Колпачок сменный для AL-22TE	красный	10	4000	BLS30D-KS-ALTE-K04



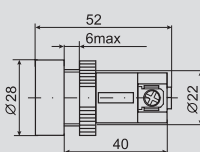

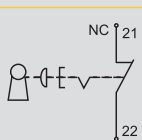
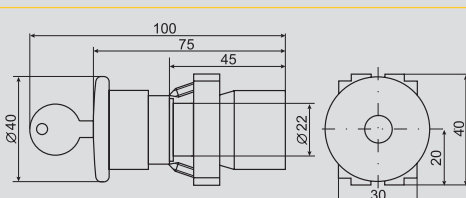


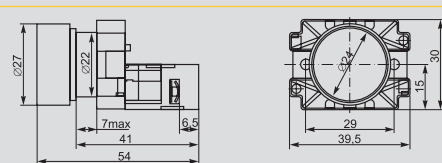

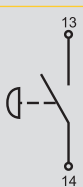
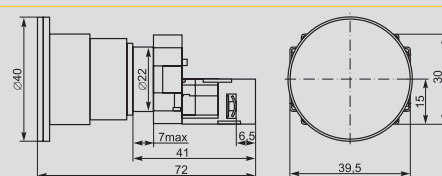


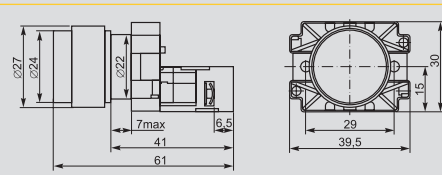

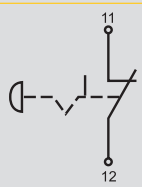
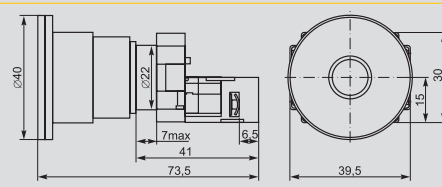

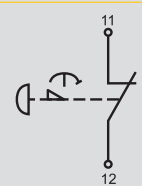
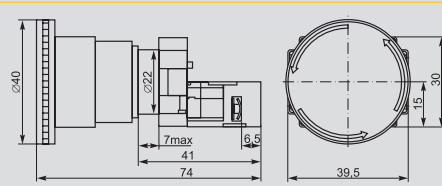
Габаритные и установочные размеры светосигнальных индикаторов, кнопок управления и переключателей


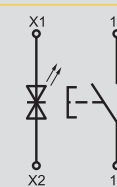
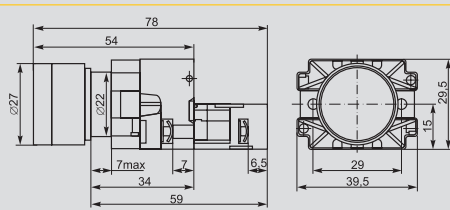

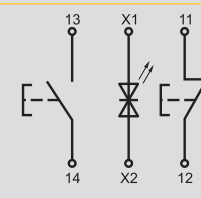
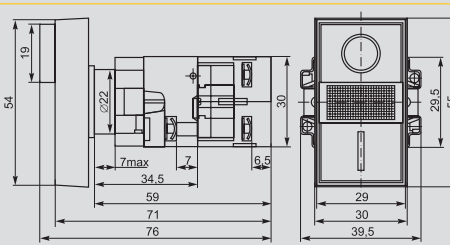

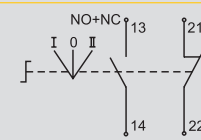
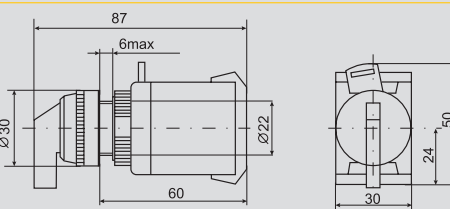

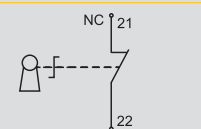
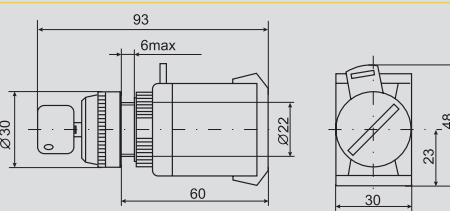

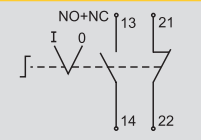
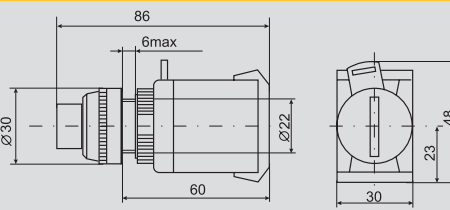

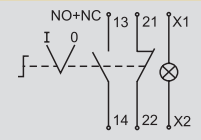
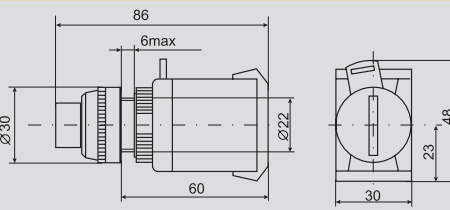

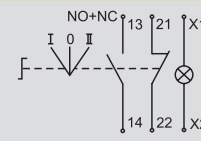
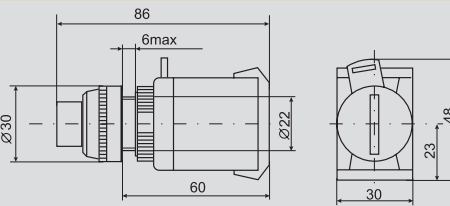
Изображение	Наименование	Электрическая схема	Габаритные размеры
	AL-22		
	ENR-22		
	AL-22TE		
	AD-22DS		
	AD-16DS		
	LAY5-BU63, LAY5-BU64, LAY5-BU65		
	ABLF-22		
	ABLFP-22		




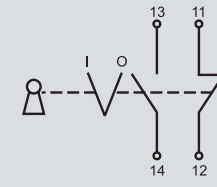
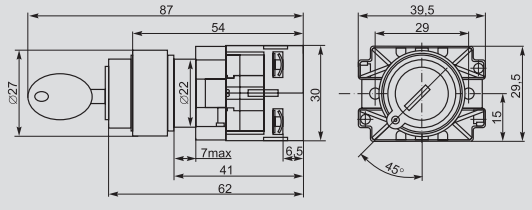

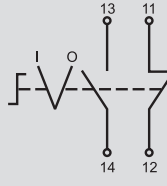
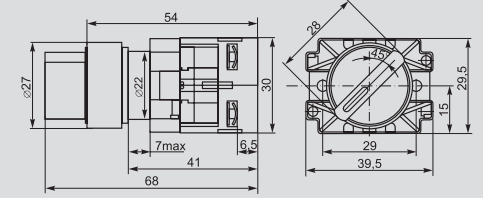

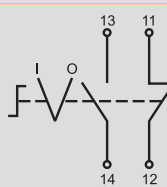
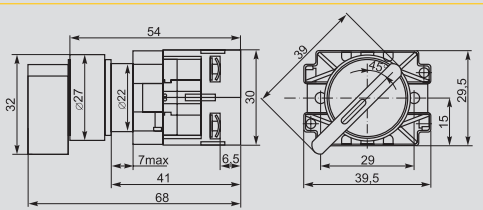

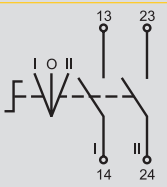
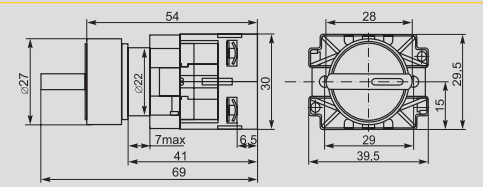

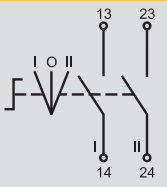
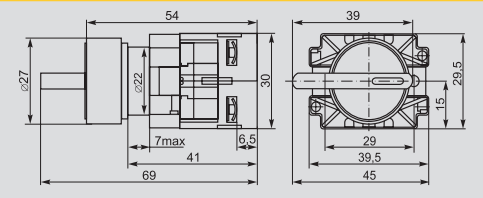

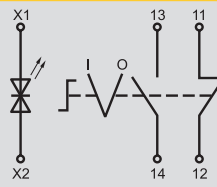
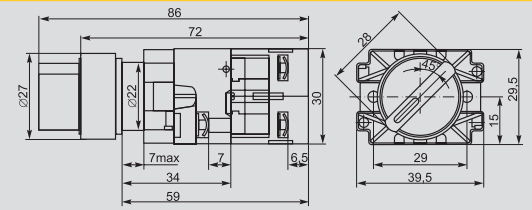
Наименование	Электрическая схема	Габаритные размеры	



Наименование	Электрическая схема	Габаритные размеры
 <p>SB-7 «Пуск» SB-7 «Стоп»</p>		
 <p>LAY5-BS142</p>		
 <p>LAY5-BA21 LAY5-BA31 LAY5-BA41 LAY5-BA51 LAY5-BA61</p>		
 <p>LAY5-BC21 LAY5-BC31 LAY5-BC41 LAY5-BC51 LAY5-BC61</p>		
 <p>LAY5-BL21 LAY5-BL31 LAY5-BL41 LAY5-BL51 LAY5-BL61</p>		
 <p>LAY5-BS542</p>		
 <p>LAY5-BT42</p>		

Наименование	Электрическая схема	Габаритные размеры
 <p>LAY5-BW3361 LAY5-BW3461 LAY5-BW3561</p>		
 <p>LAY5-BW8465</p>		
 <p>ALCLR-22</p>		
 <p>AKS-22</p>		
 <p>AC-22</p>		
 <p>ANC-22-2</p>		
 <p>ANC-22-3</p>		



Наименование	Электрическая схема	Габаритные размеры
 LAY5-BG45		
 LAY5-BD25		
 LAY5-BJ25		
 LAY5-BD33		
 LAY5-BJ33		
 LAY5-BK2365 LAY5-BK2465 LAY5-BK2565		

Основные электрические и механические характеристики кнопок управления и переключателей

Сертификат соответствия № РОСС CN.АЯ46.В46701

Параметры	Вид тока									
	переменный					постоянный				
Номинальное рабочее напряжение, В	660	400	230	120	48	400	230	120	48	24
Номинальный рабочий ток контактов, А	Категория применения AC-12					Категория применения DC-12				
	2,5	4,5	7,5	10	10	0,6	1,3	2,5	5	10
	Категория применения AC-15					Категория применения DC-13				
	1,5	2,5	4,5	6	6	0,1	0,3	0,6	1,3	2,5
Электрическая износостойкость, циклов В-О × 10 ³	ABLF, ABLFP, AEA – 300; ABLFS, PPBV-30N, APBV-22N – 100; ALCLR, AKS – 10									
Механическая износостойкость, циклов В-О × 10 ³	600 – для всех устройств; 100 – кнопки с ключом и кнопки с фиксацией									
Степень защиты механизма кнопок и переключателей по ГОСТ 14254-96	IP 40					IP 40				
Допустимая частота коммутаций (циклов В-О/ч)	300	1200	3600			300	1200	3600		
% нагрузки контактов по току от рабочего значения	40	25	15			40	25	15		
Диапазон рабочих температур, °С	от –10 до +40					от –10 до +40				
Влажность окружающей среды	45-90% без выпадения конденсата									

Посты и пульты кнопочные

Пульты кнопочные предназначены для коммутации электрических цепей управления подъемными механизмами. Представляют собой герметичный корпус из термостойкой ABS-пластмассы с установленными кнопками. Для герметизации ввода кабеля предусмотрен защитный сальник, а между корпусом и панелью устанавливается герметизирующая прокладка.



По своим конструктивным и техническим характеристикам пульты кнопочные серии ПКТ соответствуют требованиям российского стандарта ГОСТ Р50030.5.1-99. Пульты кнопочные серии ПКТ прошли сертификационные испытания и на их серийный выпуск получен сертификат соответствия РОСС CN.ME86.B00132.




Преимущества

- Возможность установки 2, 4 или 6 кнопок.
- Корпус ПКТ выполнен из ABS-пластмассы, которая является негорючим материалом.

- Наличие защитного сальника на вводе кабеля, который исключает попадание влаги и пыли внутрь корпуса.



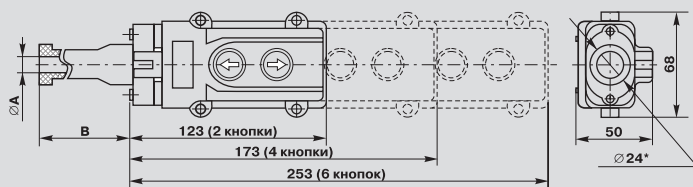
Ассортимент

	Наименование	Количество, шт		Артикул
		в упаковке	в трансп. коробке	
	ПКТ-61 на 2 кнопки IP54	1	60	ВРУ10-2
	ПКТ-62 на 4 кнопки IP54	1	40	ВРУ10-4
	ПКТ-63 на 6 кнопок IP54	1	30	ВРУ10-6

Технические характеристики

Наименование параметра	Типоисполнения			
	ПКТ-61	ПКТ-62	ПКТ-63	
Количество кнопок управления	2	4	6	
Номинальная частота тока сети, Гц	50	50	50	
Номинальное рабочее напряжение U_e , В	110; 230; 400			
Категория применения AC-14 – управление электромагнитами малой мощности (до 72 Вт):				
Номинальный рабочий ток I_e при U_e , А	230 В	0,75	0,75	0,75
	400 В	-		
Категория применения AC-15 – управление электромагнитами большой мощности (свыше 72 Вт):				
Номинальный рабочий ток I_e при U_e , А	230 В	3	3	3
	400 В	1,5	1,5	1,5
Степень защиты от проникновения пыли и влаги по ГОСТ 14254-96	IP54			

Габаритные размеры



Корпуса постов КП для установки кнопок управления





Светосигнальные индикаторы, кнопки управления и переключатели удобно монтируются в корпуса постов КП.



Преимущества

- Возможность монтажа от 1 до 6 светосигнальных индикаторов, кнопок управления, переключателей.
- Корпус постов выполнен из ABS-пластмассы, которая является негорючим материалом.
- Наличие защитного сальника в месте ввода кабеля, который исключает попадание влаги и пыли внутрь корпуса в смонтированном состоянии.

Ассортимент

	Наименование	Габаритные размеры, мм	Цвет	Количество, шт в упаковке	Количество, шт в трансп. коробке	Артикул
	Корпус КП101 для кнопок 1 место	75×70×65	белый	1	100	ВКР10-1-K01
	Корпус КП102 для кнопок 2 места	110×70×65	белый	1	100	ВКР10-2-K01
	Корпус КП103 для кнопок 3 места	150×70×65	белый	1	100	ВКР10-3-K01
	Корпус КП104 для кнопок 4 места	190×70×65	белый	1	50	ВКР10-4-K01
	Корпус КП105(6) для кнопок 5(6) мест	250×70×65	белый	1	50	ВКР10-6-K01