

# Преобразователи частоты для асинхронных двигателей

Каталог



## Altivar 38



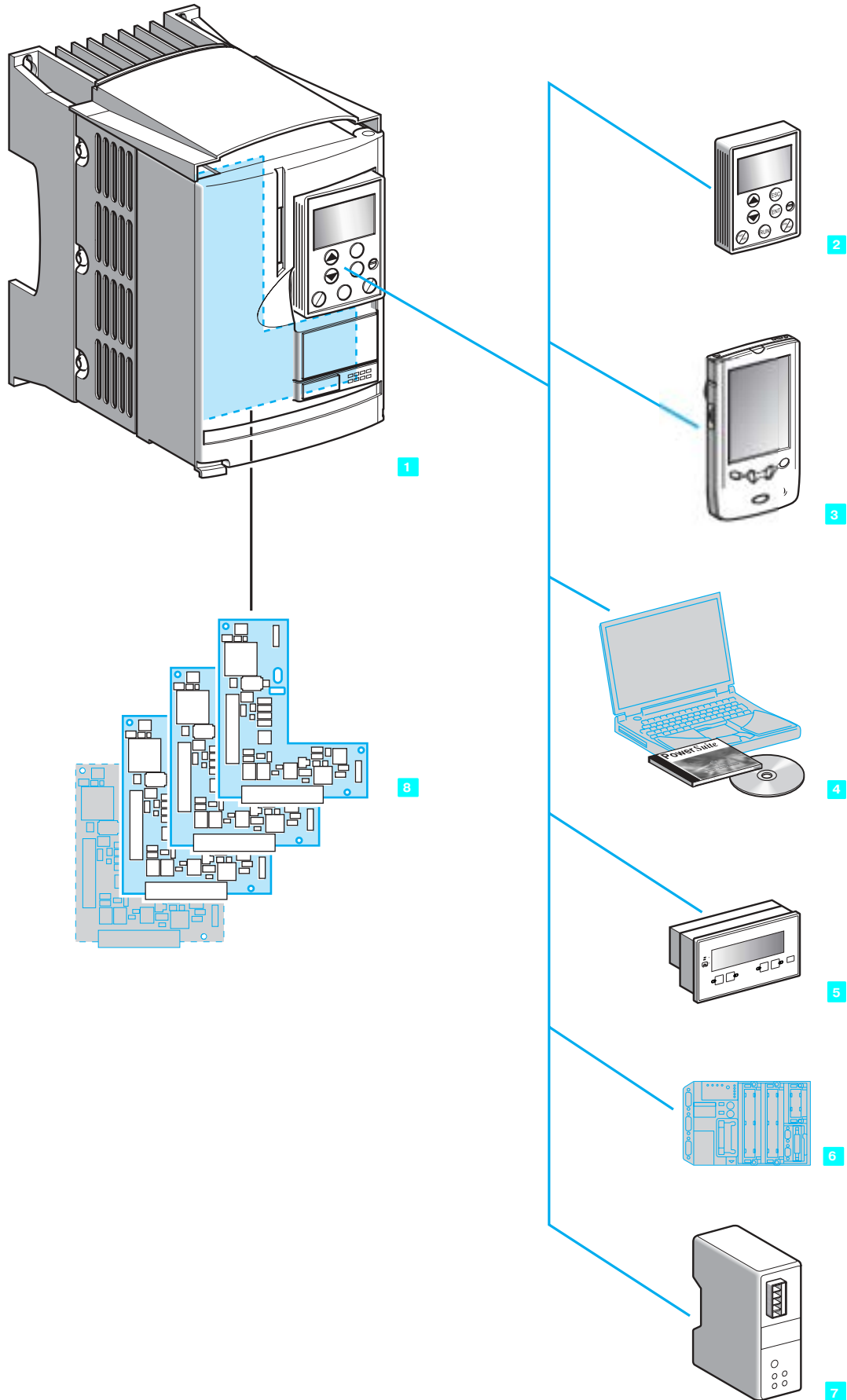
Square D  
Telemecanique

**Schneider**  
 **Electric**  
*Building a New Electric World*

---

	Стр.
<b>Описание</b> . . . . .	<b>2</b>
<b>Характеристики</b> . . . . .	<b>4</b>
<b>Каталожные номера</b> . . . . .	<b>8</b>
<b>Дополнительное оборудование</b>	
■ <b>Применение</b> . . . . .	9
■ <b>Принадлежности</b> . . . . .	10
■ <b>Сетевые дроссели</b> . . . . .	11
■ <b>Входные фильтры подавления радиопомех</b> . . . . .	12
■ <b>Выходные фильтры и дроссели двигателя</b> . . . . .	14
<b>Размеры</b> . . . . .	<b>16</b>
<b>Установка</b> . . . . .	<b>19</b>
<b>Схемы, комплектация</b> . . . . .	<b>20</b>
<b>Электромагнитная совместимость</b> . . . . .	<b>23</b>
<b>Комплект оборудования для управления двигателем</b> . . . . .	
	<b>24</b>
<b>Комплектный преобразователь частоты Altivar 38</b> . . . . .	
	<b>26</b>
<b>Выбор оборудования</b> . . . . .	<b>28</b>
<b>Функции</b> . . . . .	<b>30</b>

# Преобразователи частоты для асинхронных двигателей Altivar 38



# Преобразователи частоты для асинхронных двигателей Altivar 38

## Применение

Преобразователь частоты Altivar 38 с сетевым питанием 380 - 460 В предназначен для трехфазных асинхронных двигателей мощностью от 0,75 до 315 кВт. Он разработан для широкого применения в инженерных системах подачи жидкостей и газов промышленных и гражданских зданий и сооружений (так называемые HVAC-системы: Heating Ventilation Air Conditioning):

- отопление;
- вентиляция;
- водоснабжение;
- кондиционирование воздуха.

Преобразователь Altivar 38 позволяет уменьшить стоимость эксплуатации зданий, оптимизируя потребление электроэнергии и значительно повышая комфортность.

Различные варианты комплектации преобразователя облегчают его адаптацию и интеграцию в электроустановки и сложные системы автоматизации.

Соблюдение **норм электромагнитной совместимости** обеспечивается концепцией построения ПЧ: сетевые дроссели и фильтры, в зависимости от типоразмера, либо встроены в него, либо заказываются отдельно.

## Функции

Преобразователь Altivar 38 (1) поставляется готовым к эксплуатации применительно к электроприводам насосов и вентиляторов.

Он имеет терминал (2), позволяющий изменять функции программирования, настроек, управления или контроля для адаптации и индивидуализации применения к требованиям потребителя.

### ■ Функции:

- энергосбережение;
- автоматический повторный пуск и поиск скорости ("подхват на ходу");
- адаптация ограничения тока в зависимости от скорости;
- функция "быстрее-медленнее", предварительно заданные скорости;
- ПИ-регулятор с предварительными заданиями;
- счетчики энергии и времени наработки;
- уменьшение шума двигателя.

### ■ Функции защиты:

- тепловая защита двигателя и преобразователя с помощью терморезисторов РТС;
- защита от перегрузок в установленном режиме;
- защита приводного механизма посредством пропуска резонансных частот;
- защита путем управления большинством неисправностей и конфигурируемыми сигналами.

### ■ Простота встраивания в системы автоматизации:

- 4 дискретных входа, 2 релейных выходов, 2 аналоговых входа и 1 аналоговый выход;
- съемные клеммники цепей управления;
- отображение электрических величин и показателей работы;
- последовательный многоточечный интерфейс RS 485 со встроенным протоколом Modbus. Последовательный интерфейс применяется для связи с программируемыми логическими контроллерами (6), персональным компьютером, коммуникационными картами или с одним из имеющихся средств программирования.

## Дополнительное оборудование

### ■ Программное обеспечение PowerSuite

Предлагаются 3 варианта диалогового управления с отображением информации на 5 языках (французском, английском, немецком, испанском и итальянском) и сохранением конфигураций:

- комплект PowerSuite на базе мини-компьютера КПК (3);
- программное обеспечение PowerSuite для ПК (4);
- операторская панель Magelis (5).

### ■ Индивидуализация применения:

- карты расширения входов-выходов (8);
- прикладные карты (8) переключения насосов, многодвигательного привода, переключения комплектов параметров и циклограммы;
- коммуникационные карты для сетей и шин (8): METASYS N2, Ethernet, Fipio, Uni-Telway/Modbus, Modbus Plus, AS-i, Profibus DP, Interbus-S, CANopen, DeviceNet;
- коммуникационный соединитель для шины LonWorks (7).

## Варианты конструктивного исполнения

Преобразователи Altivar 38 поставляются в двух конструктивных вариантах для встраивания в механизмы:

- преобразователь частоты с охлаждающим радиатором;
- комплектный преобразователь частоты Altivar 38 ENERGY мощностью от 3 до 75 кВт.

Изделие заводской сборки в металлическом шкафу IP55, которое включает в себя преобразователь частоты с системой охлаждения и защитный разъединитель типа Varjo. Предусмотрено место для установочного дополнительного контактора. Преобразователи оснащены встроенными сетевыми дросселями. Комплектный преобразователь может устанавливаться в непосредственной близости от двигателя.

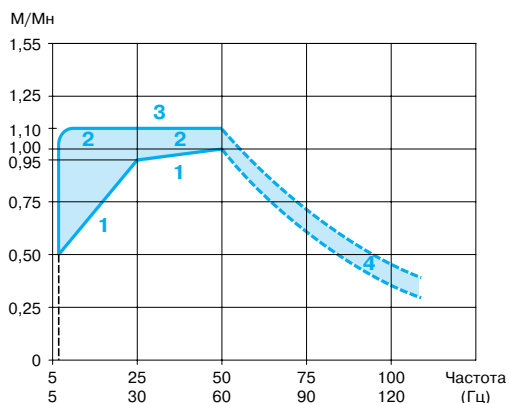
# Преобразователи частоты для асинхронных двигателей Altivar 38

Условия эксплуатации			
<b>Соответствие стандартам</b>		Преобразователи частоты Altivar 38 разработаны в соответствии с самыми строгими стандартами, касающимися промышленного оборудования (МЭК, EN, NFC, VDE), а именно: <ul style="list-style-type: none"> <li>● Системы низкого напряжения: EN 50178.</li> <li>● Помехозащищенность ЭМС:                             <ul style="list-style-type: none"> <li>- МЭК 1000-4-2/EN61000-4-2 уровень 3;</li> <li>- МЭК 1000-4-3/EN61000-4-3 уровень 3;</li> <li>- МЭК 1000-4-4/EN61000-4-4 уровень 3;</li> <li>- МЭК 1000-4-5/EN61000-4-5 уровень 3;</li> <li>- МЭК 1800-3/EN 61800-3, условия эксплуатации 1 и 2.</li> </ul> </li> <li>● Наведенные и излучаемые помехи ЭМС:                             <ul style="list-style-type: none"> <li>- МЭК 1800-3/EN 61800-3, условия эксплуатации: 2 (промышленный сектор) и 1 (жилой сектор) при ограниченном распределении;</li> <li>- EN 55011 класс А (преобразователи с фильтрами по давлению радиопомех);</li> <li>- EN 55022 класс В (преобразователи с добавочными фильтрами)</li> </ul> </li> </ul>	
<b>Маркировка CE</b>		Преобразователи частоты соответствуют Европейским директивам по низкому напряжению (73/23/CEE и 93/68/CEE) и стандартам по ЭМС (89/336/CEE) и имеют маркировку Европейского Союза "CE"	
<b>Сертификация изделия</b>		DNV (до 75 кВт), UL и CSA	
<b>Степень защиты</b>	В соответствии с EN 50178	ATV38HU18N4 - HD23N4 и ATV38HD25N4● - HD79N4● ATV38HC10N4X - HC33N4X	IP 21 и IP 41 на верхней части IP 00 на нижней части (1), IP 20 на других частях
<b>Вибростойкость</b>	В соответствии с МЭК 60068-2-6	ATV38HU18N4 - HD23N4 и ATV38HD25N4● - HD79N4● ATV38HC10N4X - HC33N4X	Пиковое значение 1,5 мм - от 2 до 13 Гц 1g для 13 - 200 Гц 0,6g для 10 - 55 Гц 1g для 55 - 150 Гц
<b>Ударостойкость</b>	В соответствии с МЭК 60068-2-27	Все типоразмеры	15g в течение 11 мс
<b>Макс. степень загрязнения</b>	В соответствии с UL 508C	ATV38HD25N4 - HD79N4 и HD25N4X - HD79N4X	Степень 3
	В соответствии с МЭК 664-1 и EN 50718	ATV38HU18N4 - HD23N4 и ATV38HC10N4X - HC33N4X	Степень 2
<b>Макс. относит. влажность</b>	В соответствии с МЭК 60068-2-3		93% без конденсации и каплеобразования
<b>Температура воздуха вблизи устройства</b>	При хранении	Все типы	°C От - 25 до + 65
	При работе	ATV38HU18N4 - HU90N4	°C От - 10 до + 50 без ухудшения параметров; до + 60 с уменьшением значения тока на 2,2% на каждый °C свыше 50°C
		ATV38HD12N4 - HD23N4 и ATV38HC10N4X - HC33N4X	°C От - 10 до + 40 без ухудшения параметров; до + 50 с уменьшением значения тока на 2,2% на каждый °C свыше 40°C
	ATV38HD25N4 - HD79N4 и HD25N4X - HD79N4X	°C От - 10 до + 40 без ухудшения параметров; до + 60 с вентиляционным комплектом с уменьшением значения тока на 2,2% на каждый °C свыше 40°C	
<b>Максимальная рабочая высота</b>			м 1000 без ухудшения параметров (уменьшайте значение тока на 1% для каждых последующих 100 м)
<b>Рабочее положение</b>			Вертикальное
Характеристики привода			
<b>Диапазон выходной частоты</b>			Гц 0,1-500
<b>Конфигурируемая частота коммутации</b>	Без уменьшения мощности в установившемся режиме	ATV38HU18N4 - HD46N4 и HD25N4X - HD46N4X	кГц 0,5-1-2-4
		ATV38HD54N4 - HD79N4 и HD54N4X - HC33N4X	кГц 0,5-1-2
	Без уменьшения мощности при повторно-кратковременном режиме или с уменьшением мощности на один типоразмер в установившемся режиме	ATV38HU18N4 - HD23N4	кГц 8-12-16
		ATV38HD25N4 - HD46N4 и HD25N4X - HD46N4X	кГц 8-12
		ATV38HD54N4 - HD79N4 и HD54N4X - HD79N4X	кГц 4-8
		ATV38HC10N4X - HC33N4X	кГц 4
<b>Диапазон регулирования скорости</b>			1-10
<b>Переходный перегрузочный момент</b>		110% номинального момента двигателя (типичное значение ± 10%) в течение 60 с	
<b>Тормозной момент</b>		30% номинального момента двигателя без тормозного сопротивления (типичное значение) для небольших мощностей	
<b>Принцип управления двигателем</b>		Широтно-импульсная модуляция (ШИМ) выходного напряжения (1) Необходима защита от прямых контактов с токоведущими частями.	

Электрические характеристики			
Сетевое питание	Напряжение	<b>В</b>	Преобразователи <b>ATV 38</b> и <b>ATV 38</b> : от 380 - 10% до 460 + 10% или 480 В ± 5% Трехфазное
	Частота	<b>Гц</b>	(50 ± 5) % или (60 ± 5) %
Выходное напряжение			Максимальное напряжение равно напряжению сети
Электрическая изоляция			Гальваническая развязка между силовой цепью и управлением (входы, выходы, источники питания)
Наличие в внутренних источниках			Защищенные от коротких замыканий и перегрузок - 1 источник + 10 В (0 + 10%) для задающего потенциометра (1-10 кОм), максимальный ток 10 мА; - 1 источник + 24 В (≥ 20 В; ≤ 30 В) для входов управления, максимальный ток 200 мА
Аналоговые входы AI			1 аналоговый вход по напряжению AI1: 0-10 В, полное сопротивление 30 кОм 1 аналоговый вход по току AI2: 0-20 мА, полное сопротивление 100 Ом (переназначаемый на X-Y мА с программированием X и Y с точностью 0,1 мА) Разрешение по частоте при аналоговом задании: 0,1 Гц для 100 Гц (10 бит) Точность ± 1 %, линейность ± 0,5 % максимальной выходной частоты Время выборки: ≤ 4 мс Другие аналоговые входы: см. дополнительные карты
Аналоговый выход AO 1			Назначаемый аналоговый выход 0-20 мА, максимальное сопротивление нагрузки 500 Ом (переназначаемый на X-Y мА с программированием X и Y от 0 до 20 с точностью 0,1 мА) Разрешение 0,04 мА (9 бит), линейность ± 0,1 мА, точность ± 0,2 мА Время выборки: ≤ 2 мс Другие аналоговые выходы: см. дополнительные карты
Дискретные входы LI			4 назначаемых дискретных входа с полным сопротивлением 3,5 кОм, совместимые с ПЛК, уровень 1, стандарт МЭК 65А-68 Максимальная длина экранированного кабеля: 100 м Питание + 24 В (≥ 11 В; ≤ 30 В) Состояние 0, если < 5 В, состояние 1, если > 11 В Время выборки: ≤ 2 мс Другие дискретные входы: см. дополнительные карты
Дискретные выходы			2 релейных выходов - реле R1 (реле неисправности) и R2 (назначаемое) 1 переключающий контакт, защищенный от перенапряжений (реле R1) 1 НО контакт, защищенный от перенапряжений (реле R2) Минимальная переключающая способность: 10 мА для 24 В пост. тока Максимальная переключающая способность: - при активной нагрузке (cos φ = 1): 5 А для 250 В пер. тока или 30 В пост. тока; - при индуктивной нагрузке (cos φ = 0,4 и L/R = 7 мс): 1,5 А для 250 В пер. тока или 30 В пост. тока. Другие дискретные входы: см. дополнительные карты
Максимальное сечение проводников входов/выходов			1,5 мм <sup>2</sup> (AWG 14)
Коммуникационные возможности			Многоточечный последовательный интерфейс RS 485 с протоколом Modbus, являющимся частью стандартного продукта Скорость передачи: 9 600 или 19 200 бит/с без контроля четности Возможности использования: - подключение терминала (опция); - подключение микропроцессорной карты; - подключение персонального (ПК) или мини-компьютера КПК (опции); - подключение одного или нескольких ПЛК
Кривые разгона и торможения			Выбор формы кривой: линейная, S- или U-образная. Возможность переключения двух темпов разгона-торможения с помощью пологового значения частоты или дискретного входа. Раздельная настройка от 0,05 до 999,9 с (разрешение 0,1 с) Автоматическая адаптация темпа торможения при превышении тормозной способности (конфигурируемый выбор)
Торможение до полной остановки			Динамическое торможение: - при подаче сигнала на назначаемый дискретный вход; - автоматически при уменьшении частоты ниже 0,1 Гц в течение 0 - 30 с или постоянно
Основные защиты и характеристики безопасности преобразователя частоты			Защита от коротких замыканий: - между выходным и фазами; - между выходным и фазами и землей; - на выходах внутренних источников питания Тепловая защита от перегрева и перегрузки Защита от перепадов напряжения сети Защита от обрыва фазы сетевого питания (преотвращает однофазную работу трехфазных преобразователей)
Защита двигателя			Встроенная в преобразователь тепловая защита посредством постоянного расчета I <sup>2</sup> t с учетом скорости: - сохранение теплового состояния двигателя при отключении питания ПЧ; - изменяемая функция с помощью диалоговых средств в PowerSuite в зависимости от типа охлаждения двигателя (принудительное или естественное) Защита от обрыва фазы питания двигателя Защита с помощью терморезисторов при наличии дополнительной карты
Сопротивление изоляции и цепи заземления			<b>МОм</b> > 500 (электрическая изоляция), при 500 В пост. тока
Электрическая прочность			<b>В</b> 2830 пост. тока: земля/силовые цепи 2000 пер. тока: цепи управления/силовые цепи

## Характеристики момента (типичные кривые)

Нижеприведенные кривые соответствуют установившемуся и переходному перегрузочному моментам для двигателя с естественной или принудительной вентиляцией. Различие заключается в способности двигателя развивать значительный момент при скорости ниже половины номинальной.



- 1 Двигатель с естественной вентиляцией: полезный установившийся момент
- 2 Двигатель с принудительной вентиляцией: полезный установившийся момент
- 3 Перегрузочный переходный момент
- 4 Момент на скорости выше номинальной при постоянной мощности

**Внимание:** проконсультируйтесь у изготовителя двигателя о механической возможности работы на повышенной скорости.

## Тепловая защита двигателя

Преобразователь Altivar 38 обеспечивает тепловую защиту двигателя, специально предназначенную для работы двигателя с переменной скоростью с естественной или принудительной вентиляцией.

Эта тепловая защита предусмотрена для максимальной температуры вблизи двигателя 40 °С.

Если температура вблизи двигателя превышает 40 °С, предусмотрите непосредственную тепловую защиту с помощью терморезисторов, встроенных в двигатель.

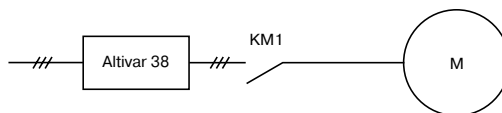
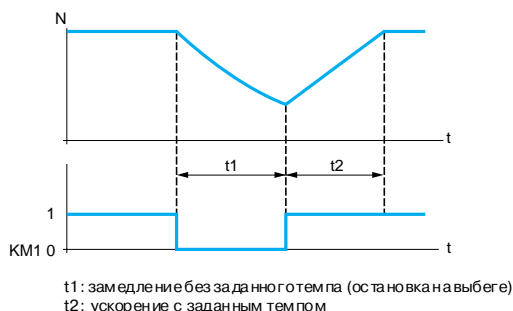
## Особые случаи применения

### Переключение двигателя на выходе преобразователя

Переключение может осуществляться как при заблокированном, так и при работающем ПЧ. Во время переключения на ходу (ПЧ разблокирован) двигатель разгоняется от начальной до выбранной скорости без удара, с заданным темпом. В этом случае необходимо сконфигурировать функцию "подхват на ходу" и дезактивировать функцию "обрыв фазы двигателя".

Пример: отключение выходного контактора.

**Типовые области применения:** аварийное отключение на выходе преобразователя, функция обхода (by-pass), параллельное подключение двигателей.



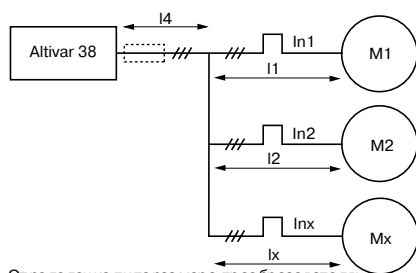
### Работа в повторно-кратковременном режиме с высокой частотой коммутации

Возможна работа с высокой частотой коммутации без уменьшения мощности при повторно-кратковременном режиме в следующих пределах: суммарная продолжительность работы 36 с за время цикла 60 с (относительная продолжительность включения 60 %).

Частота коммутации (кГц):

- 8-12-16 для преобразователей ATV 38HU18N4 - HD23N4;
- 8-12 для преобразователей ATV 38HD25N4• - HD46N4•;
- 4 для преобразователей ATV 38HD54N4• - HC33N4X.

### Параллельное подключение двигателей



Определение типа разряда преобразователя:  
 $I_n \text{ преобразователя} > I_{n1} + I_{n2} + \dots + I_{nx}$

Номинальный ток преобразователя частоты должен быть больше или равен сумме токов двигателей, подключенных к данному преобразователю. В этом случае следует обеспечить внешнюю тепловую защиту для каждого двигателя при помощи терморезисторов или термореле перегрузки. Если количество двигателей, включаемых параллельно, больше или равно трем, то между преобразователем и двигателями рекомендуется поставить фильтр и уменьшить частоту коммутации.

При использовании нескольких двигателей, подключенных параллельно, возможны два варианта:

- двигатели обладают одинаковой мощностью: в этом случае характеристики момента остаются оптимальными после настройки преобразователя;
- двигатели обладают различной мощностью: в этом случае настройка ПЧ несовместима с двигателями меньшей мощности, и перегрузочная способность на низкой скорости будет значительно ниже.

**Внимание** к длине кабелей:

Поскольку токи утечки пропорциональны суммарной длине кабелей между преобразователем и двигателями, то необходимо, чтобы  $L \leq 100$  м при  $L = I_1 + I_2 + \dots + I_x + I_4$ .

При большей длине кабелей обращайтесь за консультацией в Schneider Electric.



# Преобразователи частоты для асинхронных двигателей Altivar 38

Применения с переменным моментом (110 % Mn)



ATV38HU18N4



ATV38HD28N4



ATV38HC19N4X

## Трехфазное напряжение питания: 380-460 В; 50/60 Гц

Двигатель Мощность (1)	Сеть (2)		Altivar 38		Мощность, рассеиваемая при ном. нагрузке (4)	№ по каталогу		Масса
	Линейный ток при 400 В	Линейный ток при 400 В	Ном. ток ПЧ	Макс. переходный ток (3)		Со встроенными фильтрами ЭМС	Без фильтров ЭМС	
кВт	А	А	А	А	Вт			кг
0,75	3,1	2,1	2,3	2,3	55	ATV 38HU18N4	-	3,800
1,5	5,4	3,7	4,1	4,1	65	ATV 38HU29N4	-	3,800
2,2	7,3	5,4	6	6	105	ATV 38HU41N4	-	3,800
3	10	7,1	7,8	7,8	145	ATV 38HU54N4	-	6,900
4	12,3	9,5	10,5	10,5	180	ATV 38HU72N4	-	6,900
5,5	16,3	11,8	13	13	220	ATV 38HU90N4	-	6,900
7,5	24,3	16	17,6	17,6	230	ATV 38HD12N4	-	13,000
11	33,5	22	24,2	24,2	340	ATV 38HD16N4	-	13,000
15	43,2	30	33	33	410	ATV 38HD23N4	-	15,000
18,5	42	37	41	41	670	ATV 38HD25N4	-	34,000
						-	ATV 38HD25N4X	34,000
22	49	44	49	49	750	ATV 38HD28N4	-	34,000
						-	ATV 38HD28N4X	34,000
30	65	60	66	66	925	ATV 38HD33N4	-	34,000
						-	ATV 38HD33N4X	34,000
37	79	72	80	80	1040	ATV 38HD46N4	-	34,000
						-	ATV 38HD46N4X	34,000
45	95	85	94	94	1045	ATV 38HD54N4	-	57,000
						-	ATV 38HD54N4X	57,000
55	118	105	116	116	1265	ATV 38HD64N4	-	57,000
						-	ATV 38HD64N4X	57,000
75	158	138	152	152	1730	ATV 38HD79N4	-	57,000
						-	ATV 38HD79N4X	57,000
90	156 (5)	173	190	190	2250	-	ATV 38HC10N4X	49,000
110	191 (5)	211	232	232	2750	-	ATV 38HC13N4X	75,000
132	229 (5)	253	278	278	3300	-	ATV 38HC15N4X	77,000
160	279 (5)	300	330	330	4000	-	ATV 38HC19N4X	77,000
200	347 (5)	370	407	407	5000	-	ATV 38HC23N4X	159,000
220	384 (5)	407	448	448	5500	-	ATV 38HC25N4X	166,000
250	433 (5)	450	495	495	6250	-	ATV 38HC28N4X	168,000
280	485 (5)	503	553	553	7000	-	ATV 38HC31N4X	168,000
315	536 (5)	564	620	620	7875	-	ATV 38HC33N4X	168,000

(1) Значения, указанные на заводской табличке двигателя. Данные мощности приведены для допустимой частоты коммутации преобразователя (2 или 4 кГц в зависимости от типоразмера) в продолжительном режиме работы без снижения мощности. С более высокой частотой коммутации необходимо, чтобы режим работы был повторно-кратковременным или была снижена мощность ПЧ на один типоразмер (см. особые случаи применения на предыдущей странице).

(2) Ожидаемый ток короткого замыкания при 400 В равен 5 кА для преобразователей ATV38HU18N4 - HU90N4 и 22 кА для ATV38HD25N4● - HC33N4X.

(3) В течение 60 с.

(4) Данные мощности приведены для максимальной допустимой частоты коммутации преобразователя (2 или 4 кГц в зависимости от типоразмера) в продолжительном режиме работы.

(5) Для данного типа преобразователей настоятельно рекомендуется использовать сетевые дроссели. Значения токов приведены для случая использования сетевого дросселя.

# Преобразователи частоты для асинхронных двигателей Altivar 38 Применение

## Диалоговый терминал

Съемный диалоговый терминал устанавливается в предусмотренное для него место на передней панели преобразователя.  
Он поставляется вместе с преобразователем или заказывается отдельно.

Диалоговый терминал может использоваться:

- на пяти языках (французском, английском, немецком, итальянском и испанском);
- для управления, настройки и конфигурирования преобразователя;
- для дистанционной видимой сигнализации;
- для сохранения и загрузки конфигураций (4 файла конфигураций).

Максимальная рабочая температура: 60 °C.



### Отображение (с подсветкой)

- Мигающая сигнализация: указывает выбранное направление вращения
- Постоянная сигнализация: указывает направление вращения двигателя
- LOC Указывает на режим управления с терминала
- PROG Появляется при вводе в эксплуатацию и программировании
- Мигающая сигнализация: указывает несохраненное изменение значения
- 4-символьный индикатор, видимый с 5 м: отображение числовых значений и кодов
- 16-символьная строка: отображение текстовых сообщений

### Использование клавиш

Настройки и конфигурирование  
Управление преобразователем

Наименование	№ по каталогу (при отдельном заказе)	Масса, кг
Диалоговый терминал	VW3 A58101	0,200

## Комплект для выносного монтажа терминала

С помощью этого комплекта съемный диалоговый терминал может применяться на расстоянии и устанавливаться на дверце шкафа.

Наименование	№ по каталогу	Масса, кг
Комплект, включающий в себя: - 1 кабель с разъемами длиной 3 м; - уплотнения и винты для установки на дверце шкафа IP 65; - инструкцию по эксплуатации.	VW3 A58103	0,200

## Диалоговые средства PowerSuite

За информацией обращайтесь в Schneider Electric.

## Комплект последовательного интерфейса RS 485

Этот комплект позволяет подключать к преобразователю ПЛК, операторские панели и другое оборудование с помощью последовательного многоточечного интерфейса RS 485. Он подсоединяется вместо диалогового терминала и, следовательно, не может использоваться одновременно с ним.

Наименование	№ по каталогу	Масса, кг
Комплект последовательного интерфейса RS 485, включающий в себя: - 1 кабель длиной 3 м с одним штырьевым 9-контактным разъемом SUB-D и одним штырьевым 15-контактным разъемом SUB-D; - инструкцию по эксплуатации.	VW3 A58306	0,200

## Карты расширения входов/выходов

См. приложение к каталогам по приводной технике на сайте [www.schneider-electric.com](http://www.schneider-electric.com).

## Коммуникационные карты

См. приложение к каталогам по приводной технике на сайте [www.schneider-electric.com](http://www.schneider-electric.com).



VW3 A58823

### Комплект вентилятора платы управления

Комплект позволяет преобразователю частоты функционировать при температуре окружающего воздуха 60 °С, например, при установке в шкафу исполнения IP 54. Циркуляция воздуха вокруг электронных карт предотвращает образование участков перегрева.

Комплект крепится на верхней части преобразователя и питается от него.

Комплект включает в себя:

- узел вентилятора;
- монтажные принадлежности.

Для преобразователей частоты	№ по каталогу	Масса, кг
ATV38 HU18N4, HU29N4, HU41N4	<b>VW3 A58822</b>	0,450
ATV38 HU54N4, HU72N4, HU90N4	<b>VW3 A58823</b>	0,450
ATV38 HD12N4, HD16N4, HD23N4	<b>VW3 A58824</b>	0,500
ATV38 HD25N4, HD28N4, HD33N4, HD46N4 ATV38 HD25N4X, HD28N4X, HD33N4X, HD46N4X	<b>VW3 A58825</b>	1,200
ATV38 HD54N4, HD64N4, HD79N4 ATV38 HD54N4X, HD64N4X, HD79N4X	<b>VW3 A58826</b>	1,200

### Комплект NEMA типа 1 (степень защиты IP21 при установке вне шкафа)

Комплект служит для подключения кабелей в соответствии с нормами NEMA типа 1.

Комплект обеспечивает степень защиты IP21 при установке ПЧ на стене без защитного кожуха или шкафа.

Комплект крепится внутри преобразователя.

Комплект включает в себя:

- крышку, состоящую из двух металлических частей;
- монтажные принадлежности.

Для преобразователей частоты	№ по каталогу	Масса, кг
ATV38 HU18N4, HU29N4, HU41N4	<b>VW3 A58852</b>	0,950
ATV38 HU54N4, HU72N4, HU90N4	<b>VW3 A58853</b>	1,000
ATV38 HD12N4, HD16N4	<b>VW3 A58854</b>	1,100
ATV38 HD23N4	<b>VW3 A58855</b>	1,100
ATV38 HD25N4, HD28N4, HD33N4, HD46N4	<b>VW3 A58856</b>	1,120
ATV38 HD54N4, HD64N4, HD79N4	<b>VW3 A58857</b>	3,200

## Описание



VW3 A6650●



VW3 A6850●

Сетевые дроссели позволяют улучшить защиту от перенапряжений сетевого питания и уменьшить гармоники тока, вырабатываемые преобразователем. Рекомендуемые дроссели ограничивают сетевой ток. Их применение особенно рекомендуется в следующих случаях:

- при наличии в сети значительных помех от другого оборудования;
- при асимметрии напряжения питания между фазами > 1,8 % номинального напряжения;
- питающая сеть с очень низким полным сопротивлением (рядом с ПЧ расположены трансформаторы в 10 раз мощнее преобразователя);
- при установке большого количества преобразователей на одной линии (уменьшение сетевого тока);
- при наличии конденсаторов повышающих cos φ, или батареи конденсаторов, повышающих коэффициент мощности.

Преобразователи ATV 38HD25N4 (18,5 кВт) - HD79N4 (75 кВт) и HD25N4X (18,5 кВт) - HD79N4X (75 кВт) поставляются со встроенными сетевыми дросселями, ограничивающими сетевой ток номинальным значением тока двигателя.

## Характеристики

Дроссели	VW3 A66501 - VW3 A66503	VW3 A66504	VW3 A6850●
Соответствие нормам	EN 50178 (VDE 0160, уровень 1, резкое повышение напряжения)		МЭК 60076 (с HD 398)
Падение напряжения	3 - 5 % напряжения сети. Большие значения приводят к уменьшению момента		
Степень защиты	Дроссель	IP 00	IP 00
	Клеммник	IP 20	IP 10

## Каталожные номера

Преобразователь	Линейный ток			Дроссель				Масса
	Линейный ток I <sub>cc</sub> кА	Линейный ток без дросселя при 400 В А	Линейный ток с дросселем А	Значение индуктивности мГн	Ном. ток А	Потери Вт	№ по каталогу	
<b>Трехфазное напряжение питания: (380 В - 10 %) - (460 В + 10 %)</b>								
ATV 38HU18N4	5	3,4	1,8	10	4	45	VW3 A66501	1,500
ATV 38HU29N4	5	6	3,3	10	4	45	VW3 A66501	1,500
ATV 38HU41N4	5	7,8	4,8	4	10	65	VW3 A66502	3,000
ATV 38HU54N4	5	10,2	6,4	4	10	65	VW3 A66502	3,000
ATV 38HU72N4	5	13	8,3	4	10	65	VW3 A66502	3,000
ATV 38HU90N4	5	17	11,6	2	16	75	VW3 A66503	3,500
ATV 38HD12N4	22	26,5	15,4	2	16	75	VW3 A66503	3,500
ATV 38HD16N4	22	35,4	22,7	1	30	90	VW3 A66504	6,000
ATV 38HD23N4	22	44,7	29,4	1	30	90	VW3 A66504	6,000
ATV 38HD25N4p (1)	22	-	-	-	-	-	-	-
ATV 38HD28N4p (1)	22	-	-	-	-	-	-	-
ATV 38HD33N4p (1)	22	-	-	-	-	-	-	-
ATV 38HD46N4p (1)	22	-	-	-	-	-	-	-
ATV 38HD54N4p (1)	22	-	-	-	-	-	-	-
ATV 38HD64N4p (1)	22	-	-	-	-	-	-	-
ATV 38HD79N4p (1)	22	-	-	-	-	-	-	-
ATV 38HC10N4X	22	-	156 (2)	0,220	160	220	VW3 A68501	35,000
ATV 38HC13N4X	22	-	191 (2)	0,155	195	220	VW3 A68502	35,000
ATV 38HC15N4X	22	-	229 (2)	0,120	235	220	VW3 A68503	40,000
ATV 38HC19N4X	22	-	279 (2)	0,098	280	245	VW3 A68504	50,000
ATV 38HC23N4X	22	-	347 (2)	0,066	365	270	VW3 A68505	50,000
ATV 38HC25N4X, ATV 38HC28N4X	22	-	384 (2)	0,049	455	270	VW3 A68506	55,000
ATV 38HC31N4X, ATV 38HC33N4X	22	-	433 (2)	0,038	540	280	VW3 A68507	60,000

(1) Сетевые дроссели встроены в эти преобразователи.

(2) Использование сетевого дросселя особенно рекомендуется для этих преобразователей. Значения линейного тока приведены для случая использования сетевого дросселя.

## Описание



WW3 A68403



WW3 A68465

## Назначение

### ■ Встроенные фильтры

Преобразователи ATV 38HU 18N4 - HD79N4 снабжены входными фильтрами подавления радиопомех для обеспечения их соответствия стандартам МЭК 1800-3 и EN 61800-3 по электромагнитной совместимости, касающихся преобразователей частоты. Соответствие этим стандартам отвечает требованиям ЕС по электромагнитной совместимости.

### ■ Дополнительные входные фильтры

Дополнительные фильтры позволяют удовлетворять самым жестким требованиям. Эти фильтры предназначены для уменьшения наведенного излучения в сети ниже пределов, установленных стандартом EN 55011, класс А или EN 55022, класс В. Их необходимо использовать для преобразователей частоты:

- ATV 38HU18N4 - ATV 38 D23N4, имеющих встроенные фильтры при длине кабеля двигателя больше 5 м;
- ATV 38HD25N4● - ATV 38 D79N4● (1), поставляемых с фильтрами или без них при длине кабеля двигателя больше 25 м;
- ATV 38HC10N4X - ATV 38HC33N4X, не имеющих встроенных фильтров.

Дополнительные фильтры должны подключаться к сети на входе преобразователя в тех случаях, когда окружение чувствительно к электромагнитным возмущениям и радиочастотным излучениям свыше 150 кГц. Фильтры WW3 A58402 - WW3 A58408 устанавливаются под преобразователями ATV 38H●●●●. Они имеют отверстия для крепления к преобразователям. Фильтры WW3 A68401 - WW3 A68403 и WW3 A68415, A68435 и A68465 необходимо устанавливать рядом с преобразователем.

Кабели двигателя должны быть экранированы и должна соблюдаться их максимальная длина, приведенная в ниже следующей таблице.

Для обеспечения наибольшей эффективности фильтров необходимо тщательно соблюдать условия их установки.

## Применение в соответствии с типом источника питания

**Встроенные фильтры** совместимы с сетями типа IT (с резонансно-заземленной или изолированной нейтралью) напряжением до 460 В. Они способствуют уменьшению возмущений даже в таких условиях, не определенных нормами ЭМС.

Использование **дополнительных входных фильтров** возможно только при питании от сети типа TN (соединение с нейтралью) и TT (с глухозаземленной нейтралью). Они запрещены к использованию в сетях типа IT (с резонансно-заземленной или изолированной нейтралью).

(1) Если отсутствуют требования по ЭМС, то замените ● на X в каталожном номере преобразователя.

## Характеристики

Фильтры			WW3 A5840●	WW3 A684●●
Соответствие нормам			EN 133200	
Степень защиты			IP 21 и IP 41 на верхней части	IP 00
Максимальная относительная влажность			93% без конденсации и каплеобразования в соответствии с МЭК 68-2-3	
Максимальная рабочая температура	При работе	°C	-10...+60	0...+45, до +55 с уменьшением значения тока на 2% на каждый °C свыше 45°C
	При хранении	°C	-25...+70	
Максимальная рабочая высота	Без снижения мощности	м	1000 (уменьшайте ток на 1% для каждых последующих 100 м)	

№ по каталогу						
Для преобразователей	Фильтры		Номинальный ток фильтра	№ по каталогу	Масса	
	Макс. длина кабеля двигателя (1)					
	EN 55011 класс А	EN 55022 класс В				
м	м	А		кг		
<b>Трехфазное напряжение питания: (380 В - 10 %) - (460 В + 10 %); 50-60 Гц</b>						
ATV 38HU18N4, HU29N4, HU41N4	50	20	25	VW3 A58402	3,600	
ATV 38HU54N4, HU72N4, HU90N4	50	20	25	VW3 A58403	5,000	
ATV 38HD12N4, HD16N4	50	20	45	VW3 A58404	10,000	
ATV 38HD23N4	50	20	45	VW3 A58405	13,000	
ATV 38HD25N4	200	100	50	VW3 A58406	13,000	
ATV 38HD25N4X	50	20	50	VW3 A58406	13,000	
ATV 38HD28N4	200	100	50	VW3 A58406	13,000	
ATV 38HD28N4X	50	20	50	VW3 A58406	13,000	
ATV 38HD33N4, HD46N4	200	100	80	VW3 A58407	13,000	
ATV 38HD33N4X, HD46N4X	50	20	80	VW3 A58407	13,000	
ATV 38HD54N4, HD64N4, HD79N4,	200	100	160	VW3 A58408	20,000	
ATV 38HD54N4X, HD64N4X, HD79N4X	50	20	160	VW3 A58408	20,000	
Для преобразователей						
	Фильтры		Ном. ток фильтра	Потери	№ по каталогу	Масса
	Макс. длина кабеля двигателя (1)					
	EN 55011 класс А	EN 55022 класс В				
м	м	А	Вт		кг	
<b>Трехфазное напряжение питания : 400 В (± 15 %)</b>						
ATV 38HC10N4X	120	40	170	20	VW3 A68401 (2)	5,000
ATV 38HC13N4X и HC15N4X	150	40	300	40	VW3 A68402 (2)	5,500
ATV 38HC19N4X	100	40	300	40	VW3 A68402 (2)	5,500
ATV 38HC23N4X, HC25N4X, HC28N4X, HC31N4X и HC33N4X	120	40	570	60	VW3 A68403 (2)	6,000
<b>Трехфазное напряжение питания : 440-460 В (± 15 %)</b>						
ATV 38HC10N4X	100	25	180	38	VW3 A68415	6,500
ATV 38HC13N4X, HC15N4X и HC19N4X	120	25	320	40	VW3 A68435	10,500
ATV 38HC23N4X, HC25N4X, HC28N4X, HC31N4X и HC33N4X	100	25	600	65	VW3 A68465	11,000

(1) Длина экранированных кабелей, соединяющих двигатель с преобразователем, ограничена. Для двигателей, соединенных параллельно, должна учитываться общая длина кабелей. Предельные значения приведены в качестве примера, так как они зависят от емкости рассеяния двигателя и от используемых кабелей.

Преобразователи ATV38HU18N4 - ATV38HD79N4: предельные значения длины кабелей соответствуют частоте коммутации от 2 до 15 кГц.

Преобразователи ATV38HC10N4X - ATV38HC33N4X: предельные значения длины кабелей соответствуют частоте коммутации 2,5 кГц, для частоты 5 кГц их надо умножить на 0,6 и для 10 кГц - на 0,3. При большей длине кабеля применение дросселя двигателя позволяет увеличить его длину примерно в 2,5 раза. Использование одного кабеля большого сечения вместо нескольких, соединенных параллельно, позволяет увеличить длину в 1,5 или 2 раза, если кабель неэкранированный; в этом случае излучение не ограничивается.

(2) Фильтры VW3A68401-403 состоят из 2 частей, сетевой дроссель должен монтироваться между ними.

## Описание

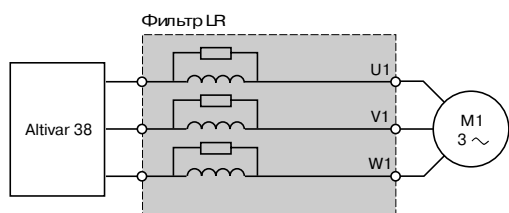
Выходной фильтр, установленный между преобразователем и двигателем, обеспечивает:

- ограничение  $\frac{dv}{dt}$  до 500 В/мкс при сетевом питании 400 В;
  - ограничение перенапряжения на зажимах двигателя до 1000 В при сетевом питании 400 В;
  - фильтрацию помех, возникающих при размыкании контактора, установленного между фильтром и двигателем;
  - уменьшение тока утечки на землю двигателя;
- Предлагаются три типа фильтров и дроссели двигателя.

## Принцип

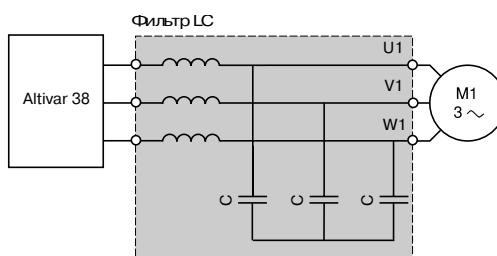
### Ячейка фильтра LR

Эта ячейка включает в себя три высокочастотных дросселя и три сопротивления.



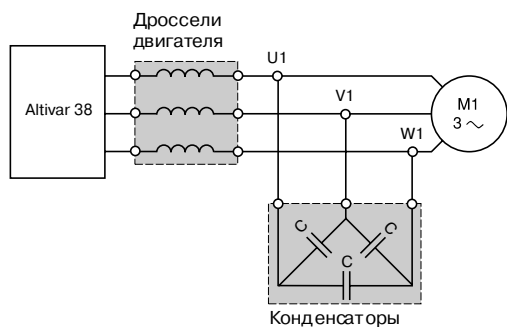
### Ячейка фильтра LC

Эта ячейка включает в себя три высокочастотных дросселя и три конденсатора.



### Дроссель + конденсаторы

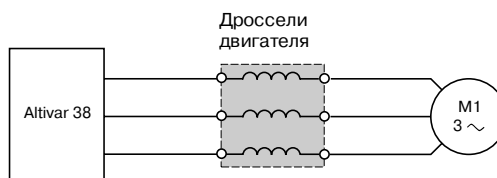
Этот комплект включает в себя три конденсатора, подключенных треугольником и установленных в кожухе. Они подключаются к трехфазному сетевому дросселю VW3 A6650●.



### Дроссель двигателя

Использование выходного дросселя, включенного между преобразователем и двигателем, позволяет ограничить перенапряжение на зажимах двигателя. Он рекомендуется при длине кабеля, превышающей:

- 50 м (экранированный кабель) или 100 м (неэкранированный кабель) для преобразователей ATV 38HU18N4 - ATV 38HD79N4●;
- 50 м (экранированный кабель) или 80 м (неэкранированный кабель) для преобразователей ATV 38HC10N4X - ATV 38HC33N4X.



## Характеристики (1)

		Ячейка фильтра LR (2)		Ячейка фильтра LC		Дроссель + конденсаторы		Дроссели двигателя	
			VW3 A6641●			VW3 A6650●+ VW3 A66421		VW3 A6650●	VW3 A6855●
Частота коммутации преобразователя	кГц	≤ 0,5 - 4	2 или 4	12	2 или 4	12	4	-	-
Длина кабеля двигателя	кабель с экраном	м	≤ 100	≤ 40	≤ 20	≤ 100	≤ 50	≤ 100	-
	кабель без экрана	м	≤ 80	≤ 40	≤ 100	≤ 200	≤ 100	-	-
Степень защиты		IP 20	IP 00	IP 00	IP 00	IP 00	IP 20	IP 00	IP 00

(1) Характеристики фильтров гарантированы при соответствии длины кабеля между двигателем и преобразователем частоты значению, указанному в приведенной выше таблице. При использовании нескольких двигателей, соединенных параллельно, длина кабелей суммируется. Если длина кабеля окажется больше рекомендованной, то существует риск перегрева фильтров.

(2) При частоте коммутации больше 4 кГц и длине кабеля, превышающей 100 м, обращайтесь в Schneider Electric.

# Преобразователи частоты для асинхронных двигателей Altivar 38

Выходные фильтры и дроссели двигателя

## Ячейки фильтров LR

Для преобразователей	Ном. ток А	Потери Вт	№ по каталогу	Масса кг
ATV 38NU 18N4 - HU72N4	10	150	VW3 A58451	7,400
ATV 38NU 90N4	16	180	VW3 A58452	7,400
ATV 38ND 12N4 - HD23N4	33	220	VW3 A58453	12,500

## Ячейки LC-фильтров

Для преобразователей	№ по каталогу	Масса кг
ATV 38ND 25N4 - HD33N4, ATV 38ND 25N4X - HD33N4X	VW3 A66412	35,000
ATV 38ND 46N4 - HD64N4 ATV 38ND 46N4X - HD64N4X	VW3 A66413	40,000

## Дроссель (1) + конденсаторы

Для преобразователей	Наименование	№ по каталогу	Масса кг
ATV 38ND 25N4 - HD 46N4 ATV 38ND 25N4X - HD 46N4X	дроссели двигателя	VW3 A66506	16,000
	Конденсаторы (2)	VW3 A66421	0,250
ATV 38ND 54N4 - HD 79N4 ATV 38ND 54N4X - HD 79N4X	дроссели двигателя	VW3 A66507	45,000
	Конденсаторы (2)	VW3 A66421	0,250

## Дроссели двигателя

Для преобразователей	№ по каталогу	Масса кг
ATV 38ND 23N4 - HD 46N4 ATV 38ND 25N4X - HD 46N4X	VW3 A66506	16,000
ATV 38ND 54N4 - HD 79N4 ATV 38ND 54N4X - HD 79N4X	VW3 A66507	45,000

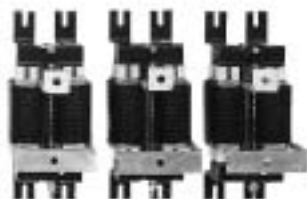
Для преобразователей	Макс. длина кабеля двигателя (3)		Ном. ток А	Макс. потери Вт	№ по каталогу	Масса кг
	без экрана м	с экраном м				

## Напряжение питания 400 В ± 15 %

ATV 38NC10N4X	250	150	170	500	VW3 A68551	11,500
ATV 38NC13N4X	300	200	300	650	VW3 A68552	18,000
ATV 38NC15N4X	300	200	300	650	VW3 A68552	18,000
ATV 38NC19N4X	250	150	300	650	VW3 A68552	18,000
ATV 38NC23N4X	300	250	580	800	VW3 A68553	40,000
ATV 38NC25N4X	300	250	580	800	VW3 A68553	40,000
ATV 38NC28N4X						
ATV 38NC31N4X	250	200	580	800	VW3 A68553	40,000
ATV 38NC33N4X						

## Напряжение питания (440 В - 10 %) - (460 В + 10 %)

ATV 38NC10N4X	200	150	170	500	VW3 A68551	11,500
ATV 38NC13N4X	250	200	300	650	VW3 A68552	18,000
ATV 38NC15N4X	250	200	300	650	VW3 A68552	18,000
ATV 38NC19N4X	200	150	300	650	VW3 A68552	18,000
ATV 38NC23N4X	280	200	580	800	VW3 A68553	40,000
ATV 38NC25N4X	250	200	580	800	VW3 A68553	40,000
ATV 38NC28N4X						
ATV 38NC31N4X	220	180	580	800	VW3 A68553	40,000
ATV 38NC33N4X						



VW3 A68553

(1) Не рекомендуется подключать комплект VW3 A66421 к клеммам преобразователя без дросселей, т.к. преобразователь может отобразить некорректно на терминале.

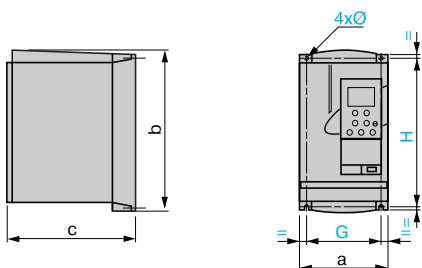
(2) Подключение выбранного дросселя к клеммам S1, S2, S3 проводами сечением 1,5 мм<sup>2</sup>.

(3) При большей длине кабеля обращайтесь в Schneider Electric.  
Характеристики дросселей гарантированы при соответствии длины кабеля между двигателем и преобразователем частоты значению, указанному в приведенной выше таблице. При использовании нескольких двигателей, соединенных параллельно, длина кабелей суммируются. Если длина кабеля окажется больше рекомендованной, то существует риск перегрева дросселей.



# Преобразователи частоты для асинхронных двигателей Altivar 38

## ATV 38HU18N4 - ATV 38HD23N4



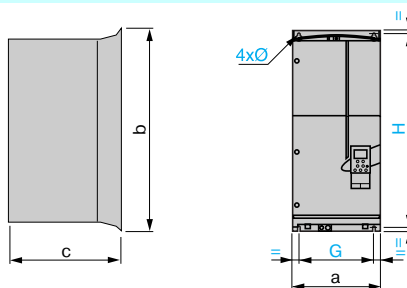
ATV 38H	a	b	c	G	H	Ø
U18N4, U29N4, U41N4	150	230	184	133	210	5
U54N4, U72N4, U90N4	175	286	184	155	270	5,5
D12N4, D16N4	230	325	210	200	310	5,5
D23N4	230	415	210	200	400	5,5

Максимальное сечение подключаемых проводов (все клеммы ATV 38H)

U18N4 - U90N4 : 6 мм<sup>2</sup> (AWG 8)

D12N4 - D23N4 : 10 мм<sup>2</sup> (AWG 6)

## ATV 38HD25N4● - ATV 38HD79N4●



ATV 38H	a	b	c	G	H	Ø
D25N4●, D28N4●, D33N4●, D46N4●	240	550	283	205	530	7
D54N4●, D64N4●, D79N4●	350	650	304	300	619	9

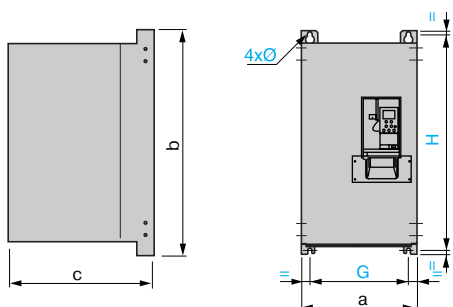
Максимальное сечение подключаемых проводов (все клеммы ATV38H)

D25N4●, D28N4● : 16 мм<sup>2</sup> (AWG 4)

D33N4●, D46N4● : 35 мм<sup>2</sup> (AWG 2)

D54N4● - D79N4● : 70 мм<sup>2</sup> (AWG 2/0)

## ATV 38HC10N4X - ATV 38HC33N4X

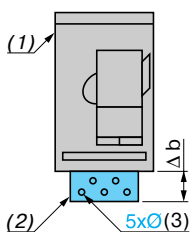


ATV 38H	a	b	c	G	H	Ø
C10N4X	370	630	360	317,5	609	12
C13N4X, C15N4X, C19N4X	480	680	400	426	652	12
C23N4X, C25N4X, C28N4X, C31N4X, C33N4X	660	950	440	598	920	15

Максимальное сечение подключаемых проводов

ATV 38H	Клемма заземления	Силовые клеммы
C10N4X - C15N4X	60 мм <sup>2</sup>	100 мм <sup>2</sup>
C19N4X	100 мм <sup>2</sup>	150 мм <sup>2</sup>
C23N4X - C25N4X	100 мм <sup>2</sup>	200 мм <sup>2</sup>
C28N4X - C33N4X	150 мм <sup>2</sup>	150 x 2 мм <sup>2</sup>

Пластина для монтажа ЭМС (поставляется с преобразователем)



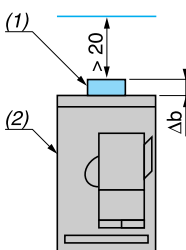
Установка на ATV 38H	Δb	Ø(3)
U18N4 - U90N4	64,5	M4
D12N4 - D23N4	62	M4
D25N4● - D46N4●	80	M5
D54N4● - D79N4●	110	M5

(1) Преобразователь.

(2) Пластина.

(3) Отверстия для крепления хомутов ЭМС.

Комплект вентилятора карты управления

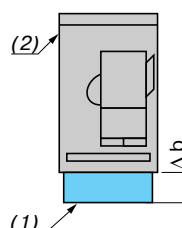


VW3	Δb
A58822	25
A58823	25
A58824	25
A58825	60
A58826	60

(1) VW3A58822 - VW3A58826.

(2) Преобразователь.

Комплект NEMA, тип 1



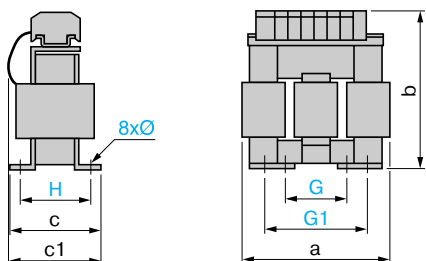
VW3	Δb
A58852	71
A58853	75
A58854	75
A58855	75
A58856	89
A58857	171

(1) VW3A58852 - VW3A58857.

(2) Преобразователь.

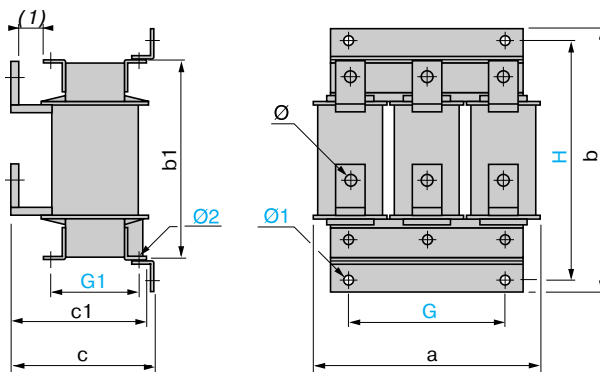
# Преобразователи частоты для асинхронных двигателей Altivar 38

## Трёхфазные сетевые дроссели и дроссели двигателя VW3 A66501 - VW3 A66507



VW3	a	b	c	c1	G	G1	H	Ø
<b>Сетевые дроссели</b>								
A66501	100	135	55	60	40	60	42	6x9
A66502	130	155	85	90	60	80,5	62	6x12
A66503	130	155	85	90	60	80,5	62	6x12
A66504	155	170	115	135	75	107	90	6x12
<b>Дроссели двигателя</b>								
A66506	275	210	130	160	105	181	100	11x22
A66507	320	290	172	215	190	230	142	-

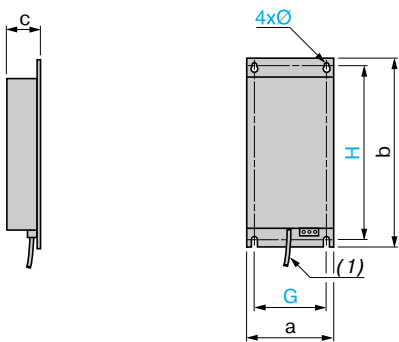
## Трёхфазные сетевые дроссели VW3 A68501 - VW3 A68507



VW3	a	b	b1	c	c1	G	G1	H	Ø	Ø1	Ø2
A68501	280	305	240	210	200	200	125	275	9	9	9
A68502	280	330	260	210	200	200	125	300	11	9	9
A68503	320	380	300	210	200	225	150	350	11	9	9
A68504	320	380	300	210	200	225	150	350	11	9	9
A68505	320	380	300	250	230	225	150	350	13	11	11
A68506	320	380	300	250	230	225	150	350	13	11	11
A68507	320	380	300	250	230	225	150	350	13	11	11

(1) ≥25 мм.

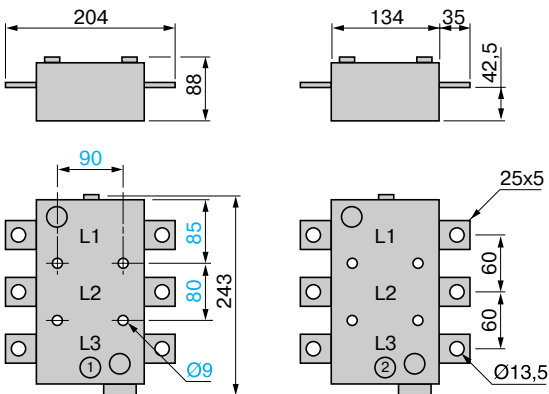
## Фильтры подавления радиопомех (ЭМС) VW3 A58402 - VW3 A58408



VW3	a	b	c	G	H	Ø
A58402	150	276	50	133	260	5
A58403	175	340	60	153	320	6
A58404	230	390	60	200	370	6
A58405	230	480	60	200	460	6
A58406	240	690	85	205	650	7
A58407	240	690	85	205	650	7
A58408	350	770	90	300	770	9

(1) Кабель.

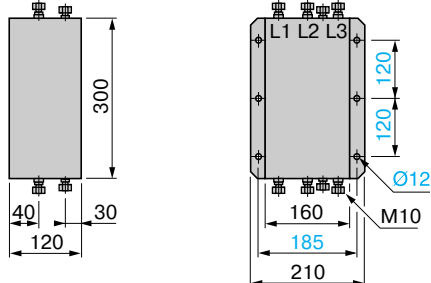
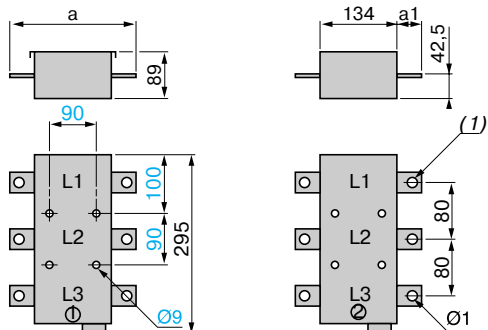
## VW3 A68401 (2 элемента)



**Фильтры подавления радиопомех (ЭМС)**

VW3 A68402, A68403 (2 элемента)

VW3 A68415

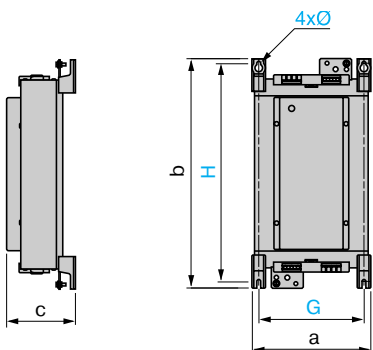
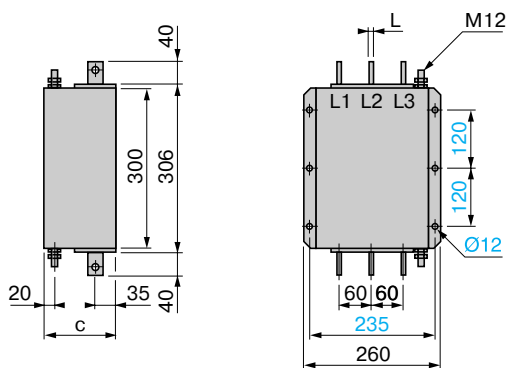


VW3	a	a1	Ø	(1)
A68402	204	35	11	Шина 30x5
A68403	224	40	13,5	Шина 40x5

**Выходные фильтры**

VW3 A58451 - A58453

VW3 A68435 и A68465



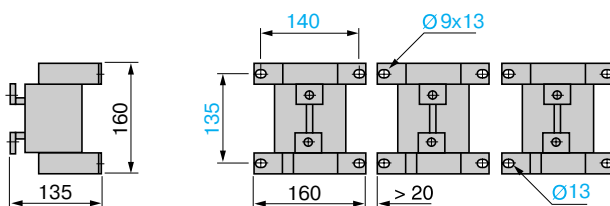
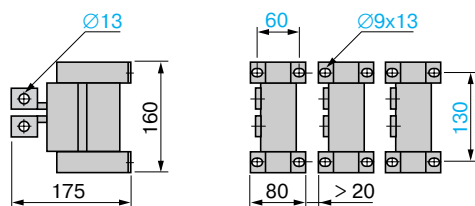
VW3	c	L
A68435	115	6
A68465	135	8

VW3	a	b	c	G	H	Ø
A58451	169,5	420	123	150	315	7
A58452	169,5	420	123	150	315	7
A58453	239	467,5	139,5	212	444	7

**Дополнительные дроссели двигателя**

VW3 A68551

VW3 A68552

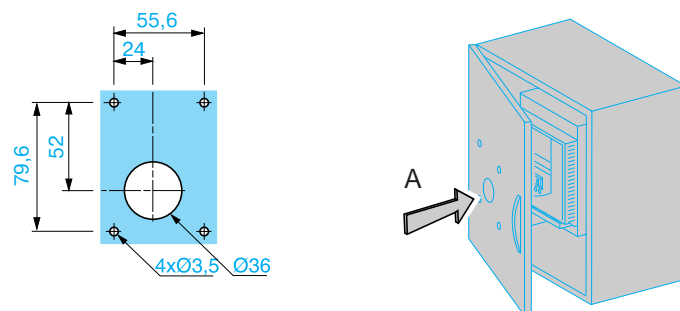
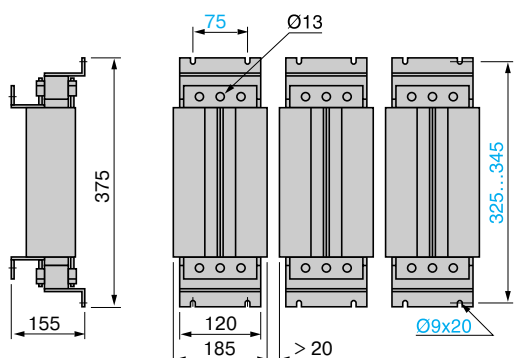


**Дополнительные дроссели двигателя**

VW3 A68553

**Установка диалогового терминала на дверце шкафа**

VW3 A58103

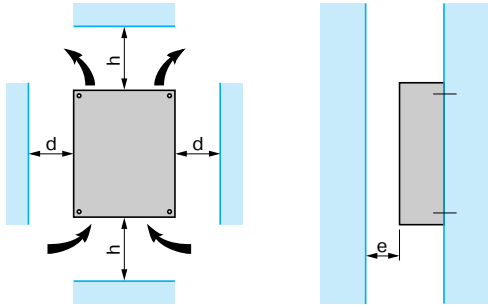


## Рекомендации по установке

В зависимости от условий применения преобразователя частоты его установка потребует соблюдения некоторых мер предосторожности и использования соответствующих принадлежностей. Установите преобразователь в вертикальном положении  $\pm 10^\circ$ .

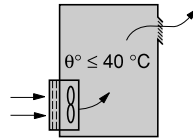
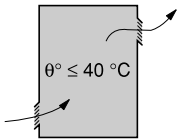
Запрещается устанавливать преобразователь рядом с нагревательными элементами.

Необходимо оставить достаточно места для свободной циркуляции в воздухе во избежание перегрева устройства.



Преобразователь	Рекомендации по установке
ATV 38HU 18N4 - ATV 38HU 90N4	<p><math>e \geq 10</math> мм, <math>h \geq 50</math> мм  <b>От - 10 до + 40 °C</b>  <math>d \geq 50</math> мм: без специальных мер предосторожности  <math>d = 0</math> мм: снимите защитную верхнюю крышку преобразователя (степень защиты становится IP 20)  <b>От + 40 до + 50 °C</b>  <math>d \geq 50</math> мм: снимите защитную верхнюю крышку преобразователя (степень защиты становится IP 20)  <b>От + 50 до + 60 °C</b>  <math>d \geq 50</math> мм: добавьте комплект вентилятора карты управления VW3 A5882●. Уменьшайте рабочий ток на 2,2 % на каждый °C свыше 50 °C</p>
ATV 38HD 12N4 - ATV 38HD 23N4	<p><math>e \geq 10</math> мм, <math>h \geq 50</math> мм  <b>От - 10 до + 40 °C</b>  <math>d \geq 50</math> мм: без специальных мер предосторожности  <math>d = 0</math> мм: снимите защитную верхнюю крышку преобразователя (степень защиты становится IP 20)  <b>От + 40 до + 50 °C</b>  <math>d \geq 50</math> мм: снимите защитную верхнюю крышку преобразователя (степень защиты становится IP 20). Уменьшайте рабочий ток на 2,2 % на каждый °C свыше 50 °C.  <math>d = 0</math> мм: добавьте комплект вентилятора карты управления VW3 A5882●. Уменьшайте рабочий ток на 2,2 % на каждый °C свыше 40 °C</p>
ATV 38HD 25N4● - ATV 38HD 79N4●	<p><math>e \geq 50</math> мм, <math>h \geq 100</math> мм, <math>d \geq 50</math> мм  <b>От - 10 до + 40 °C</b>: без специальных мер предосторожности  <b>От + 40 до + 50 °C</b>: добавьте комплект вентилятора карты управления VW3 A5882●●●. Уменьшайте рабочий ток на 2,2 % на каждый °C свыше 40 °C</p>
ATV 38HC 10N4X - ATV 38HC 12N4X	<p><math>e \geq 50</math> мм, <math>h \geq 100</math> мм, <math>d \geq 50</math> мм  <b>От - 10 до + 40 °C</b>: без специальных мер предосторожности  <b>От + 40 до + 50 °C</b>: уменьшайте рабочий ток на 2,2 % на каждый °C свыше 40 °C</p>

## Установка преобразователя в кожухе или шкафу исполнения IP 23 или IP 54



- Соблюдайте рекомендации по установке, приведенные ниже.
- Для обеспечения хорошей циркуляции воздуха в преобразователе предусмотрите вентиляционные отверстия. Убедитесь, что вентиляция достаточная, в противном случае установите принудительную вентиляцию с фильтром.
- Используйте специальные фильтры исполнения IP 54.

## Производительность вентиляторов в зависимости от типа преобразователя

Преобразователь ATV 38	Производительность, м³/ч
ATV 38HU 18N4	невентилируемые
ATV 38HU 29N4, HU 41N4, U54N4	36
ATV 38HU 72N4, HU 90N4, HD 12N4, HD 16N4, HD 23N4	72
ATV 38HD 25N4●, HD 28N4●, HD 33N4●, HD 46N4●	292
ATV 38HD 54N4●, HD 64N4●, HD 79N4●	492
ATV 38HC 10N4X	600
ATV 38HC 13N4X, HC 15N4X, HC 19N4X	900
ATV 38HC 23N4X, HC 25N4X, HC 28N4X, HC 31N4X, HC 33N4X	900

## Герметичный кожух или металлический шкаф степени защиты IP 54

Установка преобразователя в герметичном корпусе необходима при некоторых неблагоприятных окружающих условиях: пыль, коррозионные газы, высокая влажность с риском конденсации и каплеобразования, разбрызгивание жидкости и т.д.

Во избежание появления участков перегрева внутри преобразователя предусмотрите установку комплекта вентилятора карты управления VW3 A5882● (см. стр. 10). Это позволяет размещать преобразователь в шкафу, максимальная температура внутри которого может достигать 60 °C.

## Расчет размеров шкафа

### Максимальное тепловое сопротивление Rth (°C/Вт)

$$R_{th} = \frac{\theta - \theta_e}{P}$$

Q = максимальная температура внутри шкафа (°C);  $\theta_e$  = максимальная внешняя температура (°C);  
 P = полная мощность, рассеянная в шкафу (Вт)

Мощность, рассеянная преобразователем: см. стр. 8. Добавьте мощность рассеяния других элементов оборудования.

### Поверхность S (м²) рассеивания тепла шкафа

(боковые поверхности + верхняя часть + передняя панель при настенной установке)

$$S = \frac{K}{R_{th}}$$

K - тепловое сопротивление на м² поверхности шкафа

Для металлического шкафа типа ACM: K = 0,12 с внутренним вентилятором и K = 0,15 без вентилятора.

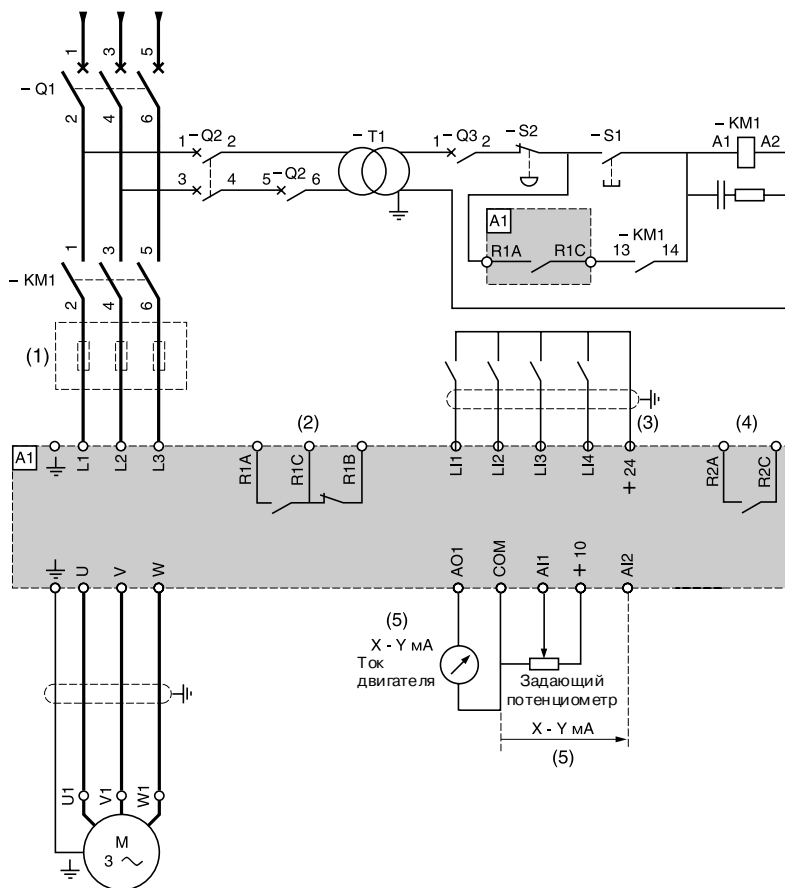
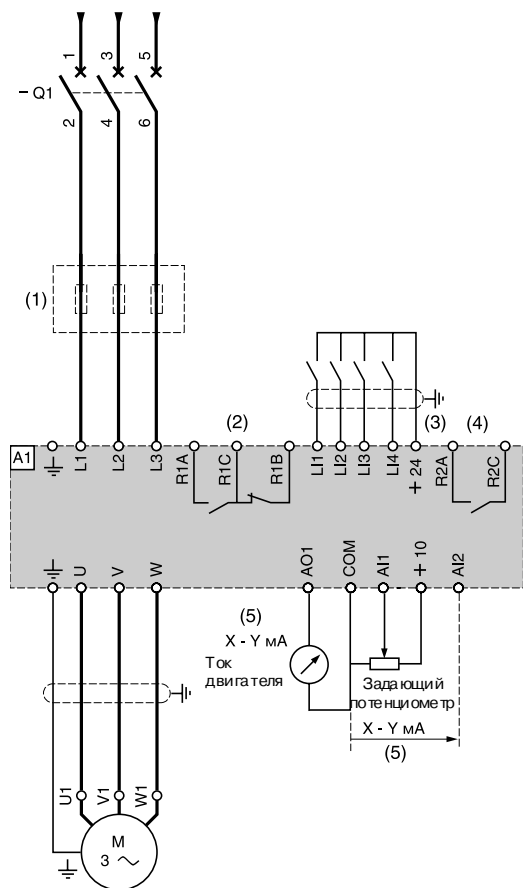
**Внимание:** не используйте шкафы из изоляционных материалов, т.к. они имеют низкий уровень теплопроводности.

**Схема без сетевого контактора, рекомендуемая для безопасных механизмов ATV 38H●●●**

**Схема с сетевым контактором, рекомендуемая для ответственных механизмов с нечастыми включениями**

Трёхфазное питание

Трёхфазное питание



(1) Дополнительный сетевой дроссель.

(2) Контакты реле неисправности для дистанционного указания состояния преобразователя частоты.

(3) Внутренний источник + 24 В. Если используется внешний источник питания + 24 В, подсоедините 0 В к выводу COM, не используйте выход + 24 В преобразователя частоты.

(4) Переключаемое реле R2.

(5) X и Y могут программироваться от 0 до 20 мА независимо для AI2 и AO1.

#### Примечания:

1 Все выходы находятся в нижней части преобразователя.

2 Установите фильтры подавления радиопомех на всех индуктивных цепях вблизи преобразователя частоты, если в одну и ту же сеть включены реле, контакторы, электромагнитные клапаны, люминесцентные лампы и т.д.

#### Комплектация

Код	Наименование
A1	Преобразователь
Q1	GV2-L или Compact NS (см. далее)
KM1	LC1-D●● (см. далее)
S1, S2	Кнопки XB2-B или XA2-B
T1	Трансформатор 100 ВА со вторичной обмоткой на 220 В
Q2	GV2-L с током в два раза выше номинального тока первичной обмотки T1
Q3	GB2-CB05

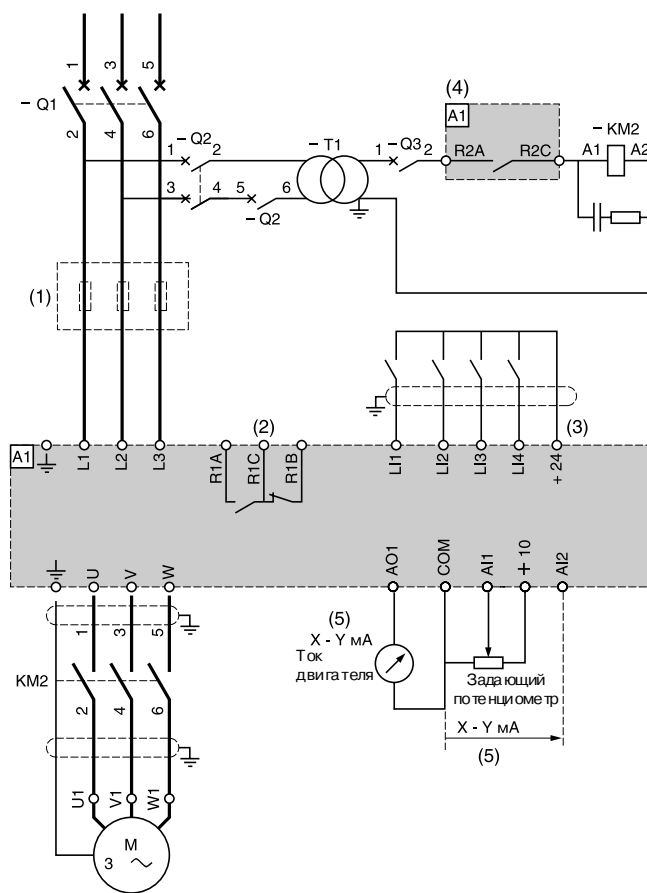
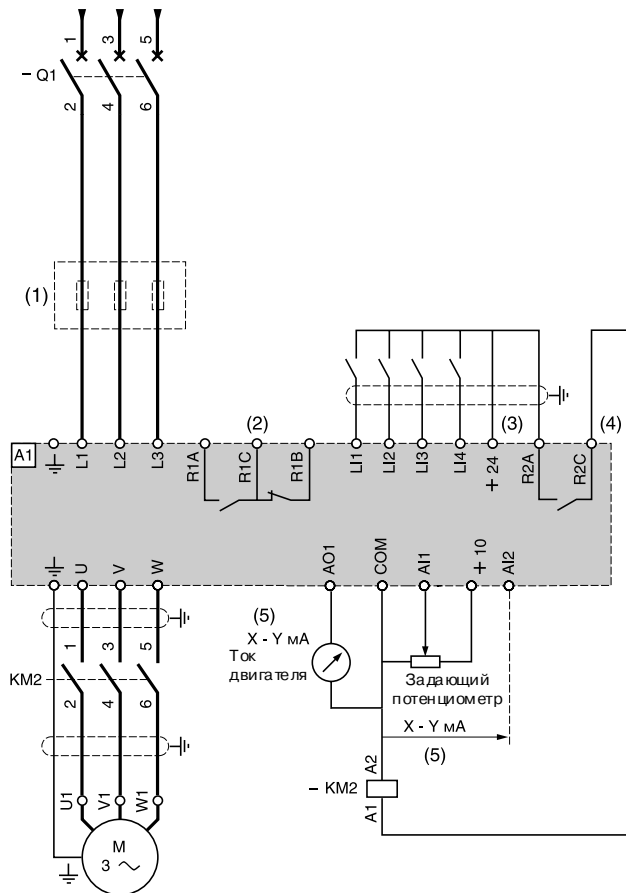
Схема с выходным контактором, рекомендуемая для ответственных механизмов с нечастыми включениями

ATV 38HU18N4 - ATV 38HD23N4

ATV 38HD25N4●- ATV 38HC33N4●

Трехфазное питание

Трехфазное питание



(1) Дополнительный сетевой дроссель.

(2) Контакты реле неустойчивости для дистанционного указания состояния преобразователя частоты.

(3) Внутренний источник + 24 В. Если используется внешний источник питания + 24 В, подсоедините 0 В к выводу COM, не используйте выход + 24 В преобразователя частоты.

(4) Используйте функцию "управление выходным контактором" с реле R2 (или с дискретным выходом LO одной из карт расширения входов/выходов).

(5) X и Y могут программироваться от 0 до 20 мА независимо для AI2 и AO1.

#### Примечания:

1 Все выводы находятся в нижней части преобразователя.

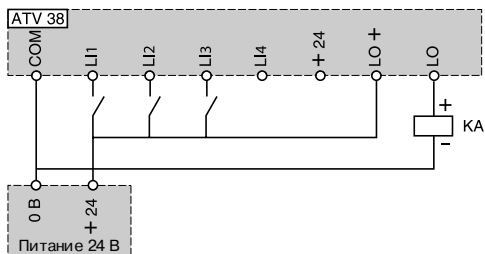
2 Установите фильтры подавления радиопомех на всех индуктивных цепях вблизи преобразователя частоты, если в одну и ту же сеть включены реле, контакторы, электромагнитные клапаны, люминесцентные лампы и т.д.

#### Комплектация

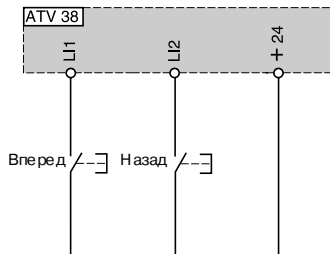
Код	Наименование
A1	Преобразователь
Q1	GV2-L или Compact NS (см. далее)
KM2	LC1-D●● (см. далее)
T1	Трансформатор 100 ВА со вторичной обмоткой на 220 В
Q2	GV2-L с током в два раза выше номинального тока первичной обмотки T1
Q3	GB2-CB05

# Преобразователи частоты для асинхронных двигателей Altivar 38

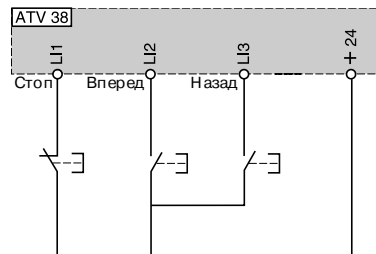
## Внешний источник 24 В для дискретных входов и/или дискретного выхода



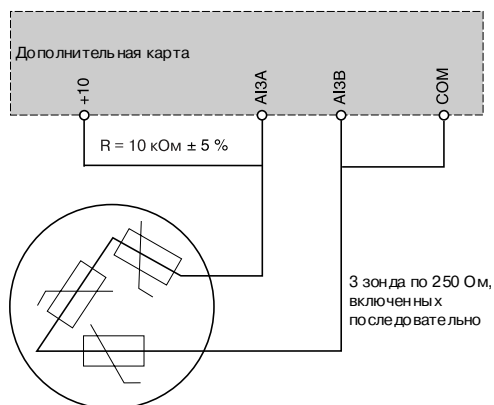
## Двухпроводное управление



## Трехпроводное управление

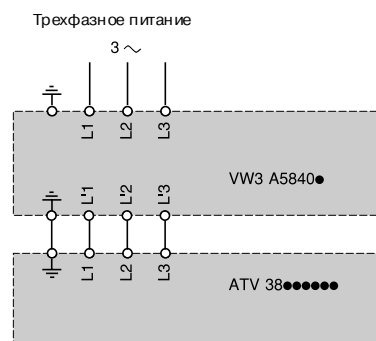


## Защита двигателя с помощью термо резисторов с дополнительными картами расширения входов/выходов



## Дополнительные входные фильтры подавления радиопомех

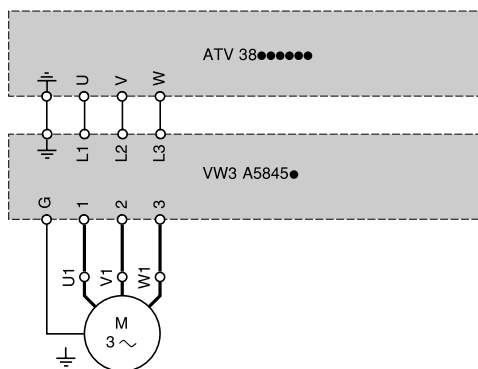
VW3 A5840●



## Выходные фильтры

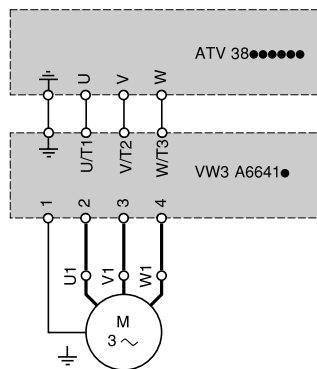
VW3 A5845●

Фильтр LR



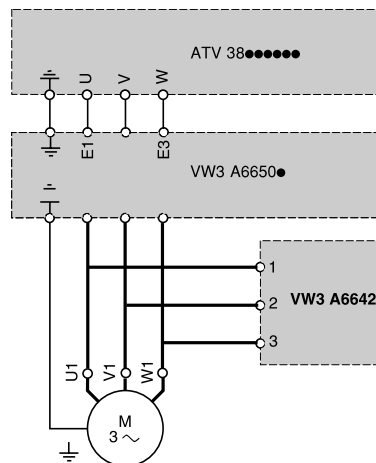
VW3 A6641●

Фильтр LC



VW3 A6650● + VW3 A66421

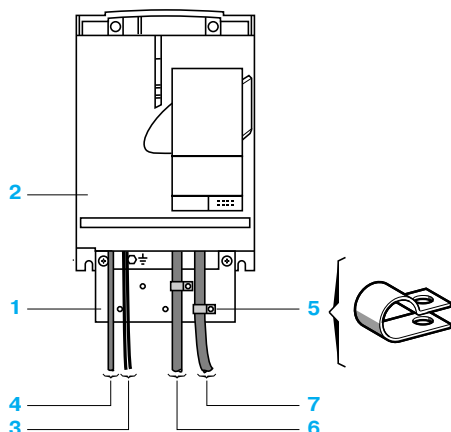
Дроссели двигателя + конденсаторы



## Принцип

- Заземление между ПЧ, двигателем и экранирующей оболочкой кабеля должно иметь высокочастотную эквипотенциальность.
- Используйте экранированные кабели, заземленные по всему диаметру с обоих концов, для подключения двигателя и цепей управления. Экранирование может быть выполнено на части кабеля с помощью металлических труб или каналов при условии отсутствия разрыва экранирования по всей длине экранируемого участка.
- Кабель питания (сетевой) должен располагаться как можно дальше от кабеля двигателя.

## Схема установки для преобразователей ATV 38HU 12N4 - HD79N4



- 1 Металлическая пластина, устанавливаемая вместе с ПЧ и монтируемая на нем (плоскость заземления)
- 2 Altivar 38
- 3 Неэкранированные провода питания
- 4 Неэкранированные кабели для выходных контактов реле неисправности
- 5 Экранирующая оболочка кабелей 6 и 7 крепится и заземляется как можно ближе к преобразователю:
  - необходимо зачистить оболочку;
  - необходимо подогнать хомуты из нержавеющей стали нужного размера для крепления зачищенных участков экранирующей оболочки к монтажной плате 1. Экранирующая оболочка должна быть прикреплена к металлической плате достаточно плотно, чтобы обеспечить надежный контакт;
  - хомуты должны быть из нержавеющей стали.
- 6 Экранированный кабель (1) для подключения двигателя
- 7 Экранированный кабель (1) для сигналов управления и контроля. В тех случаях, когда требуется несколько проводников, должны использоваться провода малого сечения (0,5 мм<sup>2</sup>)

(1) Экранирующая оболочка кабелей 6 и 7 должна быть заземлена с обоих концов. Экранирование не должно иметь разрывов. Промежуточные клеммники должны находиться в экранированных металлических коробках, отвечающих требованиям ЭМС.

### Примечания:

- 1 Эквипотенциальное высокочастотное заземление масс между фильтром, преобразователем частоты, двигателем и экранирующей оболочкой кабелей не снимает необходимости подключения защитных заземляющих проводников PE (желто-зеленых) к соответствующим зажимам на каждом из устройств.
- 2 Если используется дополнительный входной фильтр, он должен быть установлен под ПЧ и подсоединен к сети неэкранированными кабелями. Подсоединение 3 осуществляется кабелем фильтра.

## Рекомендации по монтажу для преобразователей ATV 38HC10N4X - HC33N4X

Применение сетевых дросселей является обязательным, если ожидаемый ток короткого замыкания меньше 22 кА. Эти дроссели обеспечивают лучшую защиту ПЧ от сетевых перенапряжений и уменьшают гармонические токи, вырабатываемые преобразователем. Кроме того, они уменьшают значение потребляемого из сети тока.

### Подключение силовых кабелей

Силовой монтаж осуществляется четырёхжильными кабелями или отдельными проводниками, которые должны находиться как можно ближе к заземляющему проводнику PE. Кабель питания (сетевой) располагается как можно дальше от кабеля двигателя.

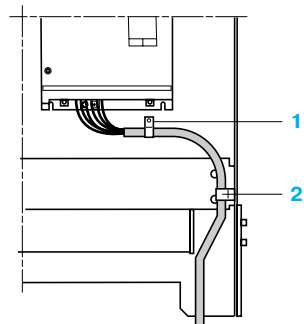
Кабель питания неэкранированный. Если используется фильтр радиочастот, то массы фильтра и ПЧ должны иметь одинаковый потенциал с соединениями с низким входным сопротивлением на высоких частотах (крепёж к неокрашенному железу с антикоррозийной обработкой/заземляющая пластина). Фильтр должен быть установлен как можно ближе к ПЧ.

Если окружение чувствительно к радиоизлучению, то кабель двигателя должен быть экранированным. Со стороны ПЧ соедините экраны с заземляющей пластиной с помощью нержавеющей хомутов. Основной целью использования экранированных кабелей двигателя является ограничение радиоизлучения. Поэтому необходимо использовать для двигателя четырёхжильный кабель, подключая экран с каждой стороны в соответствии с правилами монтажа при наличии высокочастотных излучений. Тип защитного материала (медь или сталь) менее важен, чем качество подсоединения с каждой стороны. Альтернативным решением является использование металлических коробов с хорошей проводимостью и без разрывов.

**Примечание:** когда используется кабель с защитной оболочкой (типа NYCY), который выполняет функции защиты и экрана, то необходимо правильно его подключить с обоих концов (его излучающая способность будет уменьшена).

### Примечание:

### Монтаж цепей управления



- 1 Хомуты для соединения экрана
- 2 Хомуты для прокладки кабеля. Обеспечьте прокладку кабеля в соответствии с установленными хомутами



# Преобразователи частоты для асинхронных двигателей Altivar 38

Комплект оборудования для управления двигателем



NS80HMA  
+  
LC1 D  
+  
ATV38

## Применение

Предлагаемая комплектация, состоящая из автоматического выключателя, контактора и преобразователя частоты обеспечивает бесперебойную работу установки при оптимальной безопасности.

Выбранный тип координации между автоматическим выключателем и контактором позволяет уменьшить расходы на обслуживание при аварии, благодаря минимизации времени, необходимого для принятия мер, и затрат на замену оборудования.

Предлагаемые комплектации обеспечивают координацию типа 2: **Координация типа 2:** в случае короткого замыкания никакого повреждения и разрегулирования не допускается. Пусковое оборудование должно быть работоспособным после устранения к.з. Отключение от источника питания после аварии должно сохраняться. Спайка контактов в сетевого контактора допускается, при условии, что их можно будет легко разъединить.

Координация типа 2 не относится к выходному контактору.

Преобразователь обеспечивает управление двигателем, защиту от к.з. между ПЧ и двигателем и защиту кабеля двигателя от перегрузки. Защита от перегрузки обеспечивается преобразователем с помощью функции тепловой защиты двигателя. Если она отключена, то предусмотрите внешнюю тепловую защиту. Перед повторной подачей напряжения необходимо устранить причину, вызвавшую отключение установки.

## Трехфазное напряжение питания: 380 - 415 В

(для двигателей мощностью 0,75 - 315 кВт)

Автоматический выключатель двигателя: NS●●●●MA: (Merlin Gerin).

Контакторы:

LC1-D09 - LC1-D150: трехполюсный + 1 НО + 1 НЗ дополнительные контакты.

LC1-F●●: трехполюсный.

Двигатель (1)	Автоматический выключатель	Сетевой контактор	Выходной контактор	ПЧ	
Мощность кВт	№ по каталогу Ном. ток (2)	№ по каталогу (3)	№ по каталогу (3)	№ по каталогу (5)	
0,75	GV2 L08	4	LC1 D18●●	LC1 D09BL(4)	ATV 38HU18N4
1,5	GV2 L10	6,3	LC1 D18●●	LC1 D09BL(4)	ATV 38HU29N4
2,2	GV2 L14	10	LC1 D18●●	LC1 D09BL(4)	ATV 38HU41N4
3	GV2 L16	14	LC1 D18●●	LC1 D09BL(4)	ATV 38HU54N4
4	GV2 L16	14	LC1 D18●●	LC1 D09BL(4)	ATV 38HU72N4
5,5	GV2 L22	25	LC1 D25●●	LC1 D09BL(4)	ATV 38HU90N4
7,5	NS80 HM A50	50	LC1 D40●●	LC1 D09BL(4)	ATV 38HD12N4
11	NS80 HM A50	50	LC1 D40●●	LC1 D25BL(4)	ATV 38HD16N4
15	NS80 HM A50	50	LC1 D40●●	LC1 D25BL(4)	ATV 38HD23N4
18,5	NS80 HM A50	50	LC1 D40●●	LC1 D25●●	ATV 38HD25N4●
22	NS80 HM A50	50	LC1 D50●●	LC1 D32●●	ATV 38HD28N4●
30	NS80 HM A80	80	LC1 D65●●	LC1 D40●●	ATV 38HD33N4●
37	NS80 HM A80	80	LC1 D80v	LC1 D50●●	ATV 38HD46N4●
45	NS10 OHMA100	100	LC1 D80●●	LC1 D80●●	ATV 38HD54N4●
55	NS16 OHMA150	150	LC1 D115●●	LC1 D80●●	ATV 38HD64N4●
75	NS16 OHMA150	150	LC1 D150●●	LC1 D115●●	ATV 38HD79N4●
90	NS25 O●MA	220	LC1 F185●●	LC1 D115●●	ATV 38HC10N4X
110	NS25 O●MA	220	LC1 F225●●	LC1 D115●●	ATV 38HC13N4X
132	NS25 O●MA	220	LC1 F265●●	LC1 D150●●	ATV 38HC15N4X
160	NS40 O●MA	320	LC1 F330●●	LC1 F225●●	ATV 38HC19N4X
200	NS40 O●MA	320	LC1 F400●●	LC1 F265●●	ATV 38HC23N4X
220	NS63 O●MA	500	LC1 F400●●	LC1 F330●●	ATV 38HC25N4X
250	NS63 O●MA	500	LC1 F500●●	LC1 F400●●	ATV 38HC28N4X
280	NS63 O●MA	500	LC1 F630●●	LC1 F400●●	ATV 38HC31N4X
315	NS63 O●MA	500	LC1 F630●●	LC1 F500●●	ATV 38HC33N4X

(1) Мощности стандартных 4-полюсных двигателей 50/60 Гц, 400 В.

(2) Замените ● на N, H или L в соответствии с приведенными ниже значениями тока отключения.

### Ток отключения автоматических выключателей согласно МЭК 60947-2

380/415 В	Icu (кА)		
GV2 L	50		
NS80HMA	70		
380/415 В	N	H	L
NS100●MA	25	70	130
NS160●MA, NS250●MA	35	70	130
NS400●MA, NS630●MA	-	70	130

(3) Замените ●● на коды напряжения цепи управления, приведенные на следующей странице.

(4) Контакторы LC1-D●●BL имеют катушку на 24 В с малым потреблением (100 мА) и могут запитываться от внутреннего источника преобразователей мощностью до 15 кВт, для больших мощностей используйте внешний источник. Дополните каталожный номер кодом напряжения катушки контактора в соответствии со сноской (3).

(5) Для ПЧ без фильтров ЭМС замените ● на X.

**Примечание:** максимальный линейный ток определяется максимальной мощностью к.з. на входе: 5 кА для 0,75 - 5,5 кВт и 22 кА для 7,5 - 315 кВт.

# Преобразователи частоты для асинхронных двигателей Altivar 38

Комплект оборудования для управления двигателем



NS80HMA  
+  
LC1 D  
+  
ATV38

## Трехфазное напряжение питания: 440 - 460 В

(для двигателей мощностью 0,75 - 315 кВт)

Автоматический выключатель двигателя: NS●●●●MA (Merlin Gerin).

Контакты:

LC1-D09 - LC1-D150: трехполюсный + 1 НО + 1 НЗ дополнительные контакты.

LC1-F●●: трехполюсный.

Двигатель (1)	Автоматический выключатель	Сетевой контактор	Выходной контактор	ПЧ
Мощность кВт	№ по каталогу (2)	Ном. ток А (3)	№ по каталогу (3)	№ по каталогу (5)
0,75	GV2 L08	4	LC1 D18 10●●	LC1 D09BL(4) ATV 38HU18N4
1,5	GV2 L10	6,3	LC1 D25 10●●	LC1 D09BL(4) ATV 38HU29N4
2,2	GV2 L10	6,3	LC1 D25 10●●	LC1 D09BL(4) ATV 38HU41N4
3	GV2 L14	10	LC1 D25 10●●	LC1 D09BL(4) ATV 38HU54N4
4	GV2 L14	10	LC1 D25 10●●	LC1 D09BL(4) ATV 38HU72N4
5,5	NS80HMA50	50	LC1 D40 11●●	LC1 D09BL(4) ATV 38HU90N4
7,5	NS80HMA50	50	LC1 D40 11●●	LC1 D09BL(4) ATV 38HD12N4
11	NS80HMA50	50	LC1 D40 11●●	LC1 D25BL(4) ATV 38HD16N4
15	NS80HMA50	50	LC1 D40 11●●	LC1 D25BL(4) ATV 38HD23N4
18,5	NS100LMA50	50	LC1 D80 11●●	LC1 D2510●● ATV 38HD25N4●
22	NS100LMA50	50	LC1 D80 11●●	LC1 D3210●● ATV 38HD28N4●
30	NS100LMA50	50	LC1 D80 11●●	LC1 D4011●● ATV 38HD33N4●
37	NS100LMA80	100	LC1 D80 11●●	LC1 D5011●● ATV 38HD46N4●
45	NS100LMA100	100	LC1 D80 11●●	LC1 D8011●● ATV 38HD54N4●
55	NS100LMA100	100	LC1 D115●●	LC1 D8011●● ATV 38HD64N4●
75	NS160HMA150	150	LC1 D115●●	LC1 D150●● ATV 38HD79N4●
90	NS160●MA(2)	150	LC1 D115●●	LC1 D150●● ATV 38HC10N4X
110	NS250●MA(2)	220	LC1 F185●●	LC1 D115●● ATV 38HC13N4X
132	NS250●MA(2)	220	LC1 F185●●	LC1 F265●● ATV 38HC15N4X
160	NS400●MA(2)	320	LC1 F265●●	LC1 F225●● ATV 38HC19N4X
200	NS400●MA(2)	320	LC1 F330●●	LC1 F265●● ATV 38HC23N4X
220	NS400●MA(2)	320	LC1 F400●●	LC1 F330●● ATV 38HC25N4X
250	NS630●MA(2)	500	LC1 F400●●	LC1 F400●● ATV 38HC28N4X
280	NS630●MA(2)	500	LC1 F500●●	LC1 F400●● ATV 38HC31N4X
315	NS630●MA(2)	500	LC1 F500●●	LC1 F500●● ATV 38HC33N4X

(1) Мощности стандартных 4-полюсных двигателей 50/60 Гц, 400 В.

(2) Замените ● на N, H или L в соответствии с приведенными ниже значениями тока отключения.

### Ток отключения автоматических выключателей согласно МЭК 60947-2

40/460 В	Icu (кА)
GV2 L08, L10	> 100
GV2 L14, L16, L22	20
NS80HMA	65
440/460 В	N H L
NS100●MA	25 65 130
NS160●MA, NS250●MA	35 65 130
NS400●MA, NS630●MA	- 65 130

(3) Замените ●● на коды напряжения цепи управления, приведенные ниже.

### Питание цепи управления переменным током

В	24	48	110	115	220	230	240	400
50/60 Гц	B7	E7	F7	FE7	M7	P7	U7	V7

(4) Контакторы LC1-D●●BL имеют катушку на 24 В с малым потреблением (100 мА) и могут запитываться от внутреннего источника преобразователей мощностью до 15 кВт, для больших мощностей используйте внешний источник. Дополните каталожный номер кодом напряжения катушки контактора в соответствии со сноской (3).

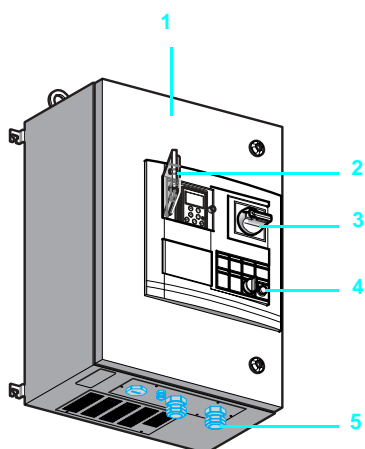
(5) Для ПЧ без фильтра в ЭМС замените ● на X.

Примечание: максимальный линейный ток определяется максимальной мощностью к.з. на входе: 5 кА для 0,75 - 5,5 кВт и 22 кА для 7,5 - 315 кВт.

# Преобразователи частоты для асинхронных двигателей

## Комплектный преобразователь частоты Altivar 38

### Описание



Комплектные (полностью укомплектованные) преобразователи частоты Altivar 38 ENERGY с сетевым питанием 380-460 В и мощностью от 3 до 75 кВт предназначены для управления насосными и вентиляционными установками.

Изделие заводской сборки в металлическом шкафу 1 включает в себя:

- преобразователь частоты ATV 38;
- сетевой дроссель;
- защитный разъединитель типа Vario с передней поворотной ручкой управления с блокировкой навесным замком 3;
- задающий потенциометр;
- трехпозиционный переключатель для выбора направления вращения;
- диалоговый терминал 4.

Предусмотрено место для установки дополнительного контактора.

На лицевой панели имеется прозрачная крышка 2. В целях безопасности она открывается в том случае, если защитный разъединитель выключен. На нижней панели шкафа расположены уплотненные кабельные вводы 5.

### Дополнительное оборудование

■ Общие дополнительные элементы для ПЧ Altivar 38 и Altivar 38 ENERGY (п.м. приложение к каталогам по приводной технике на сайте [www.schneider-electric.com](http://www.schneider-electric.com)):

- карты расширения;
- коммуникационные карты;
- программное обеспечение PowerSuite;
- тормозной модуль и сопротивления для наружной установки.

■ Специальные элементы для ПЧ Altivar 38 ENERGY:

- защитная коробка IP 65 для дистанционного диалогового терминала;
- сетевой или выходной контактор;
- кабельный ввод SUB-D.

### Характеристики

Комплектный преобразователь частоты Altivar 38 имеет те же приводные и электрические характеристики, что и Altivar 38 с охлаждающим радиатором, за исключением:

Степень защиты			IP 55
Температура окружающей среды	При хранении	°C	От - 25 до + 65
	При работе	°C	От - 10 до + 40
Удароустойчивость	В соответствии с МЭК 60068-2-27		10 г в течение 11 мс

### Каталожные номера

#### Altivar 38 ENERGY, применение с нормальным моментом (120 % Mп)

Двигатель Мощность, указанная на зав. табл. (1)	Сеть Линейный ток (2) при Умин.	Комплектный преобразователь Altivar 38									
		при Умакс.		Ожидаемый линейный ток к.з. при Умин.		Длительно допустимый вых. ток		Макс. переходный ток (3)		№ по каталогу	Масса кг
		А	А	кА	кА	а	б	а	б		
кВт	HP	А	А	кА	кА	А	А	А	А		
Трехфазное напряжение питания: 380-460 В (4)											
3	-	7,9	6,8	5	5	7,1	6,2	7,8	6,8	ATV 38ED05N4	37,000
4	5	10	8,7	5	5	9,5	7,6	10,5	8,4	ATV 38ED07N4	37,000
5,5	7,5	13,1	11,5	5	5	11,8	11	13	12,1	ATV 38ED09N4	37,000
7,5	10	18,5	16	22	22	16	14	17,6	15,4	ATV 38ED12N4	43,000
11	15	26	22	22	22	22	21	24,2	23,1	ATV 38ED16N4	43,000
15	20	32	26,7	22	22	30	27	33	29,7	ATV 38ED23N4	46,000
18,5	25	43	36	22	65	37	34	41	37,4	ATV 38ED25N4	70,000
22	30	51	42	22	65	44	40	49	44	ATV 38ED28N4	70,000
30	40	67	56	22	65	60	52	66	58	ATV 38ED33N4	70,000
37	50	82	69	22	65	72	65	80	72	ATV 38ED46N4	70,000
45	60	99	83	22	65	85	77	94	85	ATV 38ED54N4	110,000
55	75	121	102	22	65	105	96	116	106	ATV 38ED64N4	110,000
75	100	160	137	22	65	138	124	152	137	ATV 38ED79N4	110,000

a: значения, полученные при положении переключателя 50 Гц.

b: значения, полученные при положении переключателя 60 Гц.

(1) Данные значения приведены для максимальной частоты коммутации 4 кГц в продолжительном режиме без уменьшения мощности. С более высокой частотой коммутации ПЧ должен работать либо в повторно-кратковременном режиме, либо со снижением мощности на один типоразмер.

(2) Типовое значение без добавочного дросселя.

(3) В течение 60 с.

(4) Номинальное напряжение питания Умин. - Умакс.

**Примечание:** см. таблицы по выбору дополнительного оборудования на стр. 28 и 29.



ATV 38ED12N4

## Каталожные номера (продолжение)

### Коробка IP 65 для дистанционного диалогового терминала

С помощью этого комплекта оператор может применять съемный терминал на расстоянии, держа его в руках или установив на корпусе механизма.

Наименование	Для преобразователей частоты	№ по каталогу	Масса, кг
<b>Комплект, включающий в себя:</b> - 1 кабель с разъемами длиной 3 м типоразмеры - коробку IP 65 с эластичным прозрачным экраном - инструкцию по эксплуатации	ATV 38ED (все типоразмеры)	<b>VW3 A58864</b>	0,300

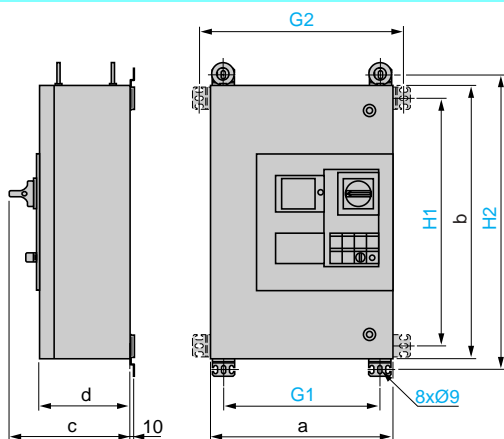
### Сетевой или выходной контактор

В преобразователях ATV 38ED предусмотрено место для установки контактора. В зависимости от требований контактор может быть смонтирован самим клиентом в качестве сетевого или выходного. Для выбора контактора см. стр. 24 и 25.

### Дополнительное оборудование

Наименование	Для преобразователей частоты	№ по каталогу	Масса, кг
<b>Потенциометр IP65</b> 2,2 кОм	ATV 38ED (все типоразмеры)	<b>VW3 A58866</b>	0,100
<b>Кабельный ввод SUB-D</b>	ATV 38ED (все типоразмеры)	<b>VW3 A58865</b>	0,300

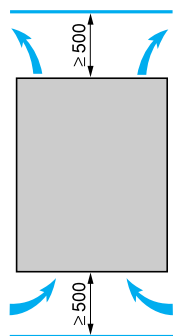
## Размеры



### ATV 38ED●●●●

ATV 38ED	a	b	c	d	G1	G2	H1	H2
05N4, 07N4, 09N4, 12N4, 16N4, 23N4	500	700	300,5	250	437,5	550	637,5	750
25N4, 28N4, 33N4, 46N4	460	850	365,5	315	397,5	510	787,5	900
54N4, 64N4, 79N4	570	1050	405,5	340	507,5	620	987,5	1100

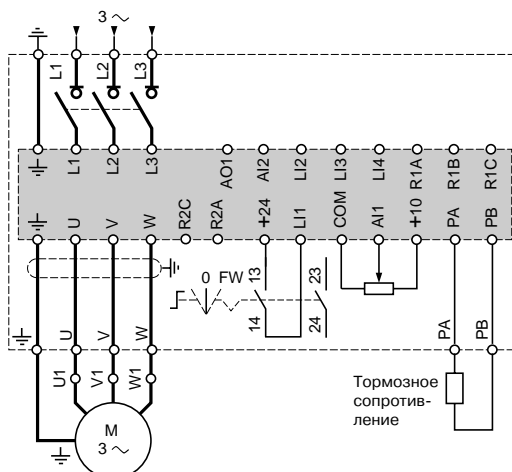
## Установка, схема соединений



Избегайте размещения ПЧ рядом с нагревательными элементами. Оставьте достаточное пространство для циркуляции воздуха. Преобразователь охлаждается потоком воздуха снизу вверх.

### ATV 38ED

05N4, 07N4, 09N4, 12N4, 16N4, 23N4, 25N4, 28N4, 33N4, 46N4, 54N4, 64N4, 79N4



# Преобразователи частоты для асинхронных двигателей

Altivar 38 с радиатором, комплектный Altivar 38

## Комплектация для преобразователей со встроенными фильтрами ЭМС или без них (см. стр. 8)

### Altivar 38 с радиатором

Сеть Напряжение питания, 50/60 Гц	Двигатель		Преобразователь частоты ATV 38		Дополнительное оборудование					
	Мощность, указанная на заводской табличке кВт	л.с.	Со встроенным фильтром ЭМС	Без фильтра ЭМС	Сетевой дроссель	1 карта расширения или коммуникационная	Комплект IP 65 для выносного монтажа диалогового терминала	Диалоговые средства PowerSuite		Интерфейс RS 485
							ПО для ПК или КПК	Операторская панель Magelis XBT		
380...460 В, трехфазное	0,75		ATV 38HU18N4	–	VW3 A66501	VW3 A58000	VW3 A58103	VW3 A8100	HM017010A8	VW3 A58306
	1,5		ATV 38HU29N4	–	VW3 A66501	VW3 A58000	VW3 A58103	VW3 A8100	HM017010A8	VW3 A58306
	2,2		ATV 38HU41N4	–	VW3 A66502	VW3 A58000	VW3 A58103	VW3 A8100	HM017010A8	VW3 A58306
	3		ATV 38HU54N4	–	VW3 A66502	VW3 A58000	VW3 A58103	VW3 A8100	HM017010A8	VW3 A58306
	4		ATV 38HU72N4	–	VW3 A66502	VW3 A58000	VW3 A58103	VW3 A8100	HM017010A8	VW3 A58306
	5,5		ATV 38HU90N4	–	VW3 A66503	VW3 A58000	VW3 A58103	VW3 A8100	HM017010A8	VW3 A58306
	7,5		ATV 38HD12N4	–	VW3 A66503	VW3 A58000	VW3 A58103	VW3 A8100	HM017010A8	VW3 A58306
	11		ATV 38HD16N4	–	VW3 A66504	VW3 A58000	VW3 A58103	VW3 A8100	HM017010A8	VW3 A58306
	15		ATV 38HD23N4	–	VW3 A66504	VW3 A58000	VW3 A58103	VW3 A8100	HM017010A8	VW3 A58306
	18,5		ATV 38HD25N4	–	встроенный	VW3 A58000	VW3 A58103	VW3 A8100	HM017010A8	VW3 A58306
			ATV 38HD25N4X	–	встроенный	VW3 A58000	VW3 A58103	VW3 A8100	HM017010A8	VW3 A58306
	22		ATV 38HD28N4	–	встроенный	VW3 A58000	VW3 A58103	VW3 A8100	HM017010A8	VW3 A58306
			ATV 38HD28N4X	–	встроенный	VW3 A58000	VW3 A58103	VW3 A8100	HM017010A8	VW3 A58306
	30		ATV 38HD33N4	–	встроенный	VW3 A58000	VW3 A58103	VW3 A8100	HM017010A8	VW3 A58306
			ATV 38HD33N4X	–	встроенный	VW3 A58000	VW3 A58103	VW3 A8100	HM017010A8	VW3 A58306
	37		ATV 38HD46N4	–	встроенный	VW3 A58000	VW3 A58103	VW3 A8100	HM017010A8	VW3 A58306
			ATV 38HD46N4X	–	встроенный	VW3 A58000	VW3 A58103	VW3 A8100	HM017010A8	VW3 A58306
	45		ATV 38HD54N4	–	встроенный	VW3 A58000	VW3 A58103	VW3 A8100	HM017010A8	VW3 A58306
			ATV 38HD54N4X	–	встроенный	VW3 A58000	VW3 A58103	VW3 A8100	HM017010A8	VW3 A58306
	55		ATV 38HD64N4	–	встроенный	VW3 A58000	VW3 A58103	VW3 A8100	HM017010A8	VW3 A58306
			ATV 38HD64N4X	–	встроенный	VW3 A58000	VW3 A58103	VW3 A8100	HM017010A8	VW3 A58306
	75		ATV 38HD79N4	–	встроенный	VW3 A58000	VW3 A58103	VW3 A8100	HM017010A8	VW3 A58306
			ATV 38HD79N4X	–	встроенный	VW3 A58000	VW3 A58103	VW3 A8100	HM017010A8	VW3 A58306
	90		ATV 38HC10N4X	–	VW3 A68501	VW3 A58000	VW3 A58103	VW3 A8100	HM017010A8	VW3 A58306
	110		ATV 38HC13N4X	–	VW3 A68502	VW3 A58000	VW3 A58103	VW3 A8100	HM017010A8	VW3 A58306
	132		ATV 38HC15N4X	–	VW3 A68503	VW3 A58000	VW3 A58103	VW3 A8100	HM017010A8	VW3 A58306
	160		ATV 38HC19N4X	–	VW3 A68504	VW3 A58000	VW3 A58103	VW3 A8100	HM017010A8	VW3 A58306
	200		ATV 38HC23N4X	–	VW3 A68505	VW3 A58000	VW3 A58103	VW3 A8100	HM017010A8	VW3 A58306
	220		ATV 38HC25N4X	–	VW3 A68506	VW3 A58000	VW3 A58103	VW3 A8100	HM017010A8	VW3 A58306
	250		ATV 38HC28N4X	–	VW3 A68506	VW3 A58000	VW3 A58103	VW3 A8100	HM017010A8	VW3 A58306
	280		ATV 38HC31N4X	–	VW3 A68507	VW3 A58000	VW3 A58103	VW3 A8100	HM017010A8	VW3 A58306
315		ATV 38HC33N4X	–	VW3 A68507	VW3 A58000	VW3 A58103	VW3 A8100	HM017010A8	VW3 A58306	

## Комплектация для комплектных преобразователей частоты (см. стр. 26 и 27)

### Altivar 38 ENERGY

Сеть Напряжение питания, 50/60 Гц	Двигатель		Преобразователь частоты ATV 38	Дополнительное оборудование						
	Мощность, указанная на заводской табличке кВт	л.с.		Сетевой дроссель	1 карта расширения или коммуникационная	Комплект IP 65 для выносного монтажа диалогового терминала	Диалоговые средства PowerSuite		Интерфейс RS 485	
							ПО для ПК или КПК	Операторская панель Magelis XBT		
380...460 В, трехфазное	3	–	ATV 38ED05N4	VW3 A66502	VW3 A58000	VW3 A58864	VW3 A8100	HM017010A8	VW3 A58306	
	4	5	ATV 38ED07N4	VW3 A66502	VW3 A58000	VW3 A58864	VW3 A8100	HM017010A8	VW3 A58306	
	5,5	7,5	ATV 38ED09N4	VW3 A66503	VW3 A58000	VW3 A58864	VW3 A8100	HM017010A8	VW3 A58306	
	7,5	10	ATV 38ED12N4	–	встроенный	VW3 A58000	VW3 A58864	VW3 A8100	HM017010A8	VW3 A58306
	11	15	ATV 38ED16N4	–	встроенный	VW3 A58000	VW3 A58864	VW3 A8100	HM017010A8	VW3 A58306
	15	20	ATV 38ED23N4	–	встроенный	VW3 A58000	VW3 A58864	VW3 A8100	HM017010A8	VW3 A58306
	18,5	25	ATV 38ED25N4	–	встроенный	VW3 A58000	VW3 A58864	VW3 A8100	HM017010A8	VW3 A58306
	22	30	ATV 38ED28N4	–	встроенный	VW3 A58000	VW3 A58864	VW3 A8100	HM017010A8	VW3 A58306
	30	40	ATV 38ED33N4	–	встроенный	VW3 A58000	VW3 A58864	VW3 A8100	HM017010A8	VW3 A58306
	37	50	ATV 38ED46N4	–	встроенный	VW3 A58000	VW3 A58864	VW3 A8100	HM017010A8	VW3 A58306
	45	60	ATV 38ED54N4	–	встроенный	VW3 A58000	VW3 A58864	VW3 A8100	HM017010A8	VW3 A58306
	55	75	ATV 38ED64N4	–	встроенный	VW3 A58000	VW3 A58864	VW3 A8100	HM017010A8	VW3 A58306
	75	100	ATV 38ED79N4	–	встроенный	VW3 A58000	VW3 A58864	VW3 A8100	HM017010A8	VW3 A58306

(1) В большинстве случаев данный фильтр не нужен, поскольку комплектный ПЧ может быть расположен вблизи двигателя.

Дополнительное оборудование (продолжение)										
Дополнительный входной фильтр (1)		Выходной фильтр (1)	Тормозной модуль	Тормозное сопротивление IP 00	Тормозное сопротивление IP 30	Комплект для установки воздухообменника IP 23	Вентиляционный комплект карты управления	Комплект раздельного питания цепей управления	Съемный силовой клеммник	
400 В	440...460 В									
VW3 A58402	VW3 A58402	VW3 A58451	встроенный	VW3 A58702	VW3 A58732	–	VW3 A58822	VW3 A58602	VW3 A58812	
VW3 A58402	VW3 A58402	VW3 A58451	встроенный	VW3 A58702	VW3 A58732	–	VW3 A58822	VW3 A58602	VW3 A58812	
VW3 A58402	VW3 A58402	VW3 A58451	встроенный	VW3 A58702	VW3 A58732	–	VW3 A58822	VW3 A58602	VW3 A58812	
VW3 A58403	VW3 A58403	VW3 A58451	встроенный	VW3 A58703	VW3 A58734	–	VW3 A58823	VW3 A58603	VW3 A58813	
VW3 A58403	VW3 A58403	VW3 A58451	встроенный	VW3 A58703	VW3 A58734	–	VW3 A58823	VW3 A58603	VW3 A58813	
VW3 A58403	VW3 A58403	VW3 A58452	встроенный	–	VW3 A58735	–	VW3 A58823	VW3 A58603	VW3 A58813	
VW3 A58404	VW3 A58404	VW3 A58453	встроенный	–	VW3 A58735	–	VW3 A58824	VW3 A58604	–	
VW3 A58404	VW3 A58404	VW3 A58453	встроенный	–	VW3 A58736	–	VW3 A58824	VW3 A58604	–	
VW3 A58405	VW3 A58405	VW3 A58453	встроенный	–	VW3 A58736	–	VW3 A58824	VW3 A58604	–	
VW3 A58406	VW3 A58406	VW3 A66412	встроенный	–	VW3 A58737	VW3 A58806	VW3 A58825	–	–	
VW3 A58406	VW3 A58406	VW3 A66412	встроенный	–	VW3 A58737	VW3 A58806	VW3 A58825	–	–	
VW3 A58406	VW3 A58406	VW3 A66412	встроенный	–	VW3 A58737	VW3 A58806	VW3 A58825	–	–	
VW3 A58406	VW3 A58406	VW3 A66412	встроенный	–	VW3 A58737	VW3 A58806	VW3 A58825	–	–	
VW3 A58407	VW3 A58407	VW3 A66412	встроенный	–	VW3 A58737	VW3 A58806	VW3 A58825	–	–	
VW3 A58407	VW3 A58407	VW3 A66413	встроенный	–	VW3 A66704	VW3 A58807	VW3 A58826	–	–	
VW3 A58407	VW3 A58407	VW3 A66413	встроенный	–	VW3 A58737	VW3 A58806	VW3 A58825	–	–	
VW3 A58407	VW3 A58407	VW3 A66413	встроенный	–	VW3 A66704	VW3 A58807	VW3 A58826	–	–	
VW3 A58408	VW3 A58408	VW3 A66413	встроенный	–	VW3 A66704	VW3 A58807	VW3 A58826	–	–	
VW3 A58408	VW3 A58408	VW3 A66413	встроенный	–	VW3 A66704	VW3 A58807	VW3 A58826	–	–	
VW3 A58408	VW3 A58408	VW3 A66413	встроенный	–	VW3 A66704	VW3 A58807	VW3 A58826	–	–	
VW3 A58408	VW3 A58408	VW3 A66507	–	–	–	–	–	–	–	
VW3 A58408	VW3 A58408	VW3 A66421	–	–	–	–	–	–	–	
VW3 A68401	VW3 A68415	VW3 A68551	–	–	–	–	–	–	–	
VW3 A68402	VW3 A68435	VW3 A68552	–	–	–	–	–	–	–	
VW3 A68402	VW3 A68435	VW3 A68552	–	–	–	–	–	–	–	
VW3 A68403	VW3 A68465	VW3 A68553	–	–	–	–	–	–	–	
VW3 A68403	VW3 A68465	VW3 A68553	–	–	–	–	–	–	–	
VW3 A68403	VW3 A68465	VW3 A68553	–	–	–	–	–	–	–	
VW3 A68403	VW3 A68465	VW3 A68553	–	–	–	–	–	–	–	
VW3 A68403	VW3 A68465	VW3 A68553	–	–	–	–	–	–	–	

Дополнительное оборудование (продолжение)					
Дополнительный входной фильтр (1)		Выходной фильтр (1)	Тормозной модуль	Тормозное сопротивление IP 00	Тормозное сопротивление IP 30
400 В	440...460 В				
VW3 A58403	VW3 A58403	VW3 A58451	встроенный	VW3 A58703	VW3 A58734
VW3 A58403	VW3 A58403	VW3 A58451	встроенный	VW3 A58703	VW3 A58734
VW3 A58403	VW3 A58403	VW3 A58452	встроенный	–	VW3 A58735
VW3 A58404	VW3 A58404	VW3 A58453	встроенный	–	VW3 A58735
VW3 A58404	VW3 A58404	VW3 A58453	встроенный	–	VW3 A58736
VW3 A58405	VW3 A58405	VW3 A58453	встроенный	–	VW3 A58736
–	–	VW3 A66412	встроенный	–	VW3 A58737
–	–	VW3 A66412	встроенный	–	VW3 A58737
–	–	VW3 A66412	встроенный	–	VW3 A58737
–	–	VW3 A66413	встроенный	–	VW3 A66704
–	–	VW3 A66413	встроенный	–	VW3 A66704
–	–	VW3 A66413	встроенный	–	VW3 A66704
–	–	–	встроенный	–	VW3 A66704

# Преобразователи частоты для асинхронных двигателей Altivar 38

Сводная таблица функций	Стр.
Диапазон рабочих скоростей	31
Время разгона и торможения	31
Профиль кривых разгона и торможения	31
Переключение темпов	32
Автоматическая адаптация темпа замедления	32
Вращение назад	32
Запрет вращения назад	32
Пошаговая работа (JOG)	32
Двухпроводное управление	33
Трехпроводное управление	33
Быстрее-медленнее	33
Сохранение задания	33
Переключение двигателей	34
Управление выходным контактом	34
Заданные скорости	34
Настройка аналогового входа AI2	34
Суммирование входов	35
Переключение заданий	35
ПИ-регулятор	35
Обратная связь по скорости с помощью тахогенератора	36
Обратная связь по скорости с помощью импульсного датчика	36
Импульсное задание скорости	36
Управление остановкой двигателя	36
Автоматический захват с поиском скорости	37
Автоматический повторный пуск	37
Поддержание скорости при обрыве задания 4-20 мА	37
Ограничение работы на нижней скорости	37
Сброс неисправностей	37
Режим локальной форсировки	37
Внешняя неисправность	37
Реле неисправности, разблокировка	38
Тепловая защита двигателя	38
Обработка сигналов терморезисторов	38
Тепловая защита преобразователя	38
Запрет тепловой защиты преобразователя	38
Частота коммутации, подавление шума двигателя	38
Энергосбережение	39
Адаптация ограничения тока	39
Автоматическая подстройка	39
Пропуск частотных окон	39
Переназначаемые дискретные выходы	39
Аналоговые выходы AO1 и AO	39
Настройка аналоговых выходов AO1 и AO	39
Конфигурируемые входы/выходы	40

## Заводская настройка преобразователя частоты

Для облегчения ввода в эксплуатацию преобразователя все функции, параметры и входы/выходы назначены для соответствия электроприводам насосных и вентиляционных агрегатов.

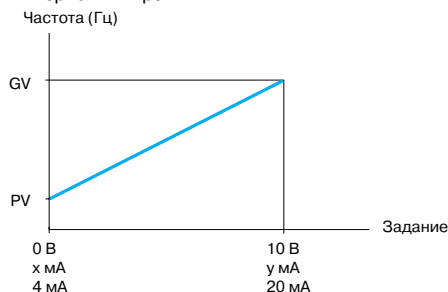
### Входы/выходы преобразователя:

- дискретный вход LI1: вращение вперед;
- дискретный вход LI2: вращение назад;
- дискретный вход LI3: сброс неисправностей;
- дискретный вход LI4: не назначен;
- аналоговый вход AI1: задание скорости;
- аналоговый вход AI2: суммируемое задание скорости;
- реле R1: неисправность преобразователя;
- реле R2: преобразователь работает;
- аналоговый выход AO1: частота двигателя.

### Входы/выходы карт расширения:

- дискретный вход LI5: переключение двигателей;
- аналоговый вход LI6: не назначен;
- аналоговый вход AI3 или входы импульсного датчика: суммируемое задание скорости;
- дискретный выход LO: верхняя скорость достигнута;
- аналоговый выход AO: ток двигателя.

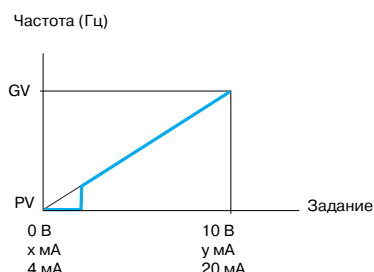
□ Нормальный режим



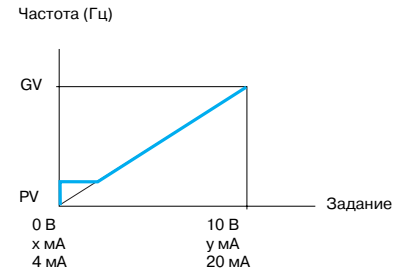
■ Диапазон рабочих скоростей

Позволяет назначить два пограничных значения частоты, определяющих допустимый диапазон регулирования скорости для механизма в реальных условиях эксплуатации. Возможны три режима работы:

□ Режим зоны нечувствительности



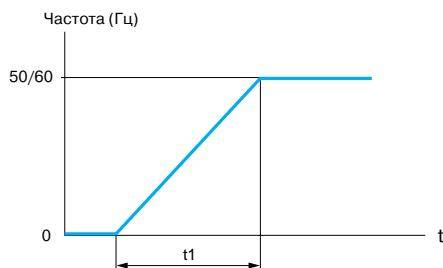
□ Режим ограничения



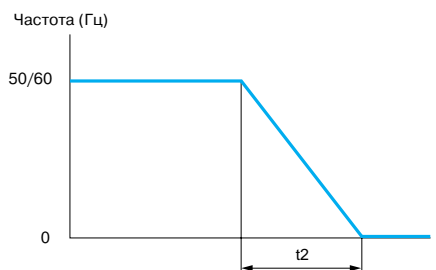
PV: нижняя скорость 0 - GV, заводская настройка 0  
 GV: верхняя скорость PV - f макс, заводская настройка 50/60 Гц  
 x: конфигурируется в пределах 0 - 20 мА, заводская настройка 4 мА  
 y: конфигурируется в пределах 4 - 20 мА, заводская настройка 20 мА

■ Время разгона и торможения

Позволяет назначить темпы разгона и торможения в зависимости от вида применения и кинематики механизма.



Линейная кривая разгона

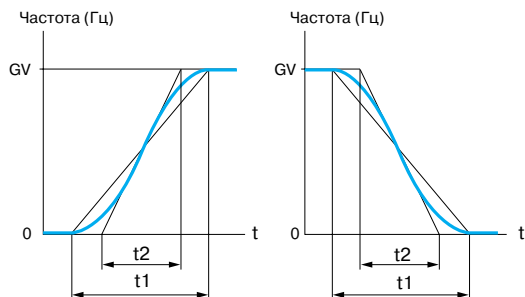


Настройка t1 и t2 от 0,05 до 999,9 с, заводская настройка 3 с

Линейная кривая торможения

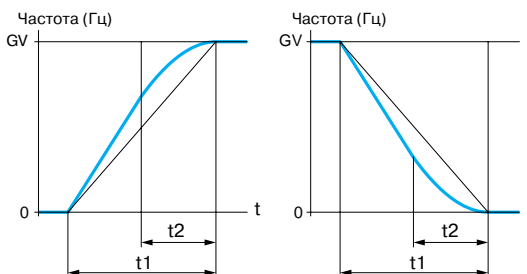
■ Профиль кривых разгона и торможения

Постепенное изменение выходной частоты в соответствии с заданной скоростью по линейному или по предварительно заданному закону, позволяющему придать кривым S- или U-образный вид. Для насосных применений (установки с центробежными насосами и обратными клапанами): использование U-образных кривых улучшает контроль за возвратом клапана. Выбор линейных, S- или U-образных кривых относится как к разгону, так и к торможению.



S-образная кривая

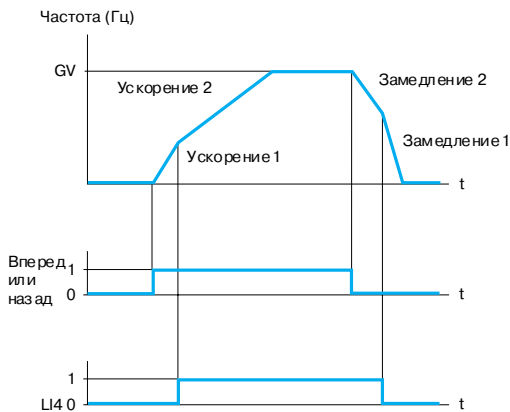
Фиксированный коэффициент сглаживания с  $t_2 = 0,6 \times t_1$ , где  $t_1$  - настраиваемое время разгона или торможения.



U-образная кривая

Фиксированный коэффициент сглаживания с  $t_2 = 0,5 \times t_1$ , где  $t_1$  - настраиваемое время разгона или торможения.

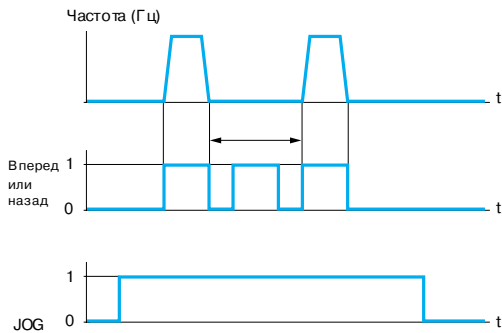




Ускорение 1 и Замедление 1:  
 - настройка 0,05 - 999,9 с;  
 - заводская настройка 3 с.

Ускорение 2 и Замедление 2:  
 - настройка 0,05 - 999,9 с;  
 - заводская настройка 5 с.

**Разгон и торможение**  
**Пример переключения с помощью входа Ц4**



Задание скорости:  
 - настройка 0 - 10 Гц;  
 - заводская настройка 10 Гц.

Минимальное время  $t_m$  между двумя импульсами:  
 - настройка 0 - 2 с;  
 - заводская настройка 0,5 с.

**Функция пошаговой работы (JOG)**

### ■ Переключение темпов

Переключение двух темпов разгона и торможения, настраиваемых отдельно. Условие реализации: необходимо назначить один дискретный вход или определить уровень частоты.

Для механизмов с коррекцией быстрой скорости в установившемся режиме. Высокоскоростные станки с ограничением ускорения и замедления, начиная с определенной скорости.

### ■ Автоматическая адаптация темпа замедления

Обеспечивает автоматическую адаптацию темпа замедления, если начальная уставка времени слишком мала для данного момента инерции нагрузки. Эта функция позволяет избежать блокировки преобразователя **при резком торможении**.

### ■ Вращение назад

Изменение направления вращения с помощью дискретного входа L2, назначенного для этой функции и при заводской настройке.

В случае применения с одним направлением вращения двигателя возможен запрет этой функции путем переназначения входа L2 на другую функцию.

### ■ Запрет вращения назад

Обеспечивает:

- блокировку вращения назад по команде дискретного входа, даже в случае, когда команда поступает от функций суммирования и регулирования;
- блокировку вращения назад по команде, поданной клавишей REV терминала.

Используется, когда вращение назад должно быть исключено (например, вентилятор).

### ■ Пошаговая работа (JOG)

Работа в импульсном режиме с минимальным временем отработки задания (0,1 с) с ограниченной заданной скоростью и минимальным временем между двумя импульсами.

Условия реализации: назначены на эту функцию переназначаемого дискретного входа L1 и подача импульсов на вращение двигателя.

Механизмы с подачей материала вручную.

Постепенное продвижение механизма во время техобслуживания.

# Преобразователи частоты для асинхронных двигателей Altivar 38

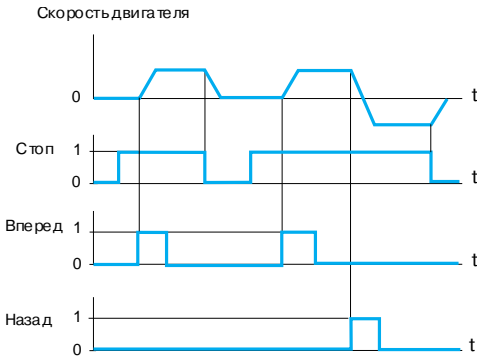
## ■ Двухпроводное управление

Управление направлением вращения при помощи контактов с фиксированным состоянием. Условия реализации: при помощи одного или двух дискретных входов (одно или два направления вращения).

Все применения с одним или двумя направлениями вращения.

Три возможных вида работы:

- определение состояния дискретных входов;
- определение изменения состояния дискретных входов;
- определение изменения состояния дискретных входов, когда вращение вперед имеет приоритет над вращением назад.

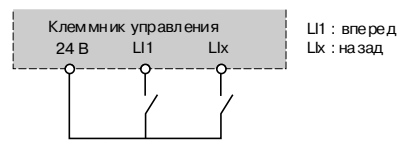


## ■ Трехпроводное управление

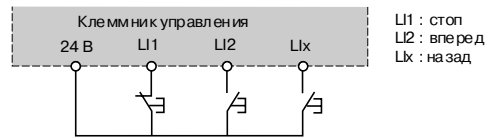
Управление направлением вращения при помощи импульсных контактов.

Условия реализации: при помощи двух или трех дискретных входов (одно или два направления вращения).

Все применения с одним или двумя направлениями вращения.



Пример двухпроводного управления



Пример трехпроводного управления

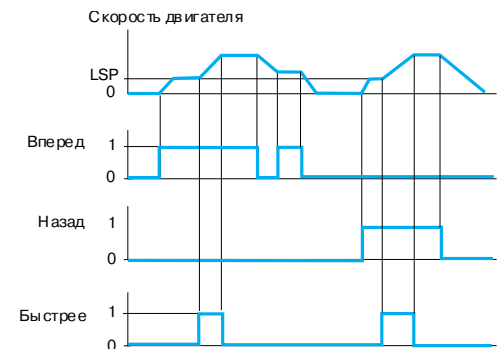
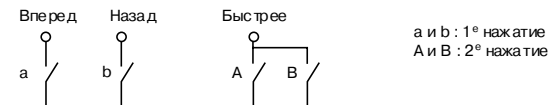
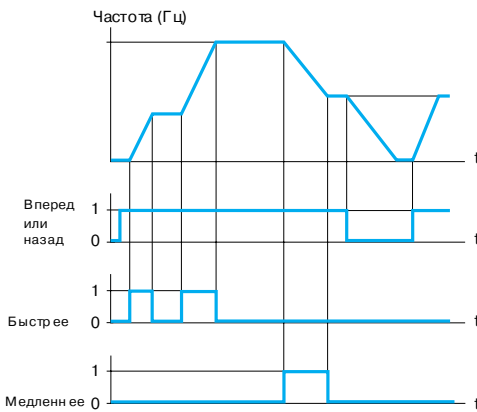
## ■ Быстрее-медленнее

Увеличение или уменьшение задания скорости с помощью одной или двух дискретных команд с сохранением или без сохранения последнего заданного значения (функция внутреннего автоматического задатчика). Максимальная скорость определяется задающими сигналами на аналоговых входах. Соедините, например, A11 с +10 В.

Условия реализации: необходимо назначить один или два дискретных входа. Применяется для централизованного управления многосекционными механизмами с одним направлением вращения. Управление с подвесного пульта подъемным краном в двух направлениях.

Пример без сохранения последнего задания с одним дискретным входом "быстрее" (на пример, кнопки с двойным действием).

Пример с сохранением последнего задания и с 2 дискретными входами



**Примечание:** функция "быстрее-медленнее" несовместима с трехпроводным управлением.

## ■ Сохранение задания

Связана с функцией "быстрее-медленнее". Выбор: "да" или "нет". Позволяет учесть и сохранить задающий сигнал при исчезновении команды вращения или сетевого питания. Сохраненное значение прикладывается вместе с последующей командой пуска.

# Преобразователи частоты для асинхронных двигателей Altivar 38

## ■ Переключение двигателей

Последовательная подача питания от одного преобразователя на два двигателя различной мощности. Переключение должно осуществляться при остановленном двигателе и заблокированном преобразователе с помощью коммутационной схемы на выходе преобразователя.

Функция позволяет осуществлять настройку параметров двигателя. Автоматически переключаются следующие параметры:

- номинальный ток двигателя;
- ток динамического торможения.

Эта функция отключает тепловую защиту двигателя.

Условия реализации: назначение дискретного входа LI на эту функцию.

Связанный параметр: коэффициент, устанавливающий соотношение между мощностью самого маленького двигателя и мощностью преобразователя: 0,2 - 1.

## ■ Управление выходным контактором

Позволяет преобразователю частоты управлять контактором, находящимся между преобразователем и двигателем. Сигнал на замыкание контактора поступает при появлении команды на вращение.

Сигнал на размыкание контактора поступает, когда нет команды на вращение и тока в двигателе (остановка на выбеге, блокирование преобразователя или окончание торможения).

Условия реализации: должен быть назначен дискретный выход LO или реле R2.

□ Эта функция позволяет избежать частой коммутации силовых цепей преобразователя (преждевременное старение конденсаторов) и требует применения специальной схемы соединений (см. стр. 21).

□ **Использование данной функции обязательно при циклах < 60 с с отключением остановленного двигателя.**

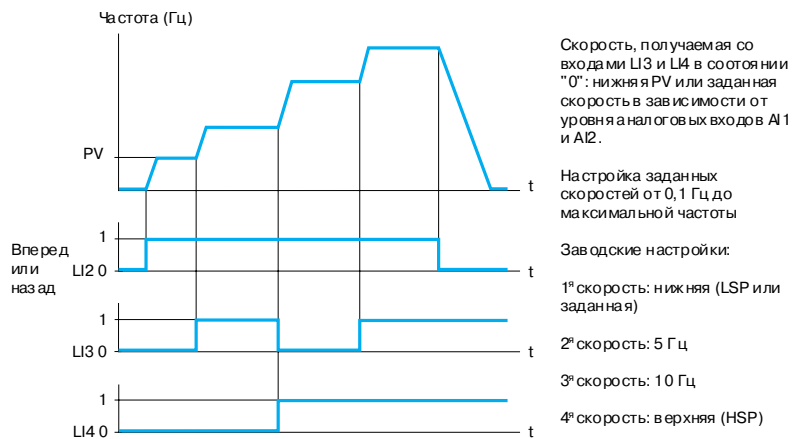
## ■ Заданные скорости

Переключение предварительно заданных уставок скорости.

Возможен выбор 2, 4 или 8 фиксированных уставок скорости.

Условия: 1, 2 или 3 дискретных входа.

Заданные скорости настраиваются с шагом 0,1 Гц в диапазоне от 0 до максимальной частоты.



Пример отработки четырех предварительно заданных скоростей

## ■ Настройка аналогового входа AI2

Возможность изменения характеристик аналогового входа по току AI2.

Заводская настройка: 4-20 мА.

Другие значения: 0-20 мА, 20-4 мА или X-Y мА путем программирования X и Y с разрешением 0,1 мА.

# Преобразователи частоты для асинхронных двигателей Altivar 38

### ■ Суммирование входов

Аналоговый вход AI2 (и/или аналоговый вход AI3 с картой расширения) может быть назначен на суммирование со входом AI1 с ограничением, соответствующим верхней скорости GV. Применяется для механизмов, скорость которых автоматически регулируется корректирующим сигналом на входе AI2.

### ■ Переключение заданий

Переключение двух аналоговых заданий дискретной командой. Эта функция позволяет избежать переключения сигналов низкого уровня и обеспечивает независимость двух задающих входов AI1 и AI2.

Условия реализации: необходимо переназначить один дискретный вход LI.

Применяется для всех механизмов с переключением автоматического и ручного режимов работы.

Автоматическое управление с помощью датчика по входу AI2, подтвержденное дискретным входом в состоянии "0".

Ручное управление с помощью задающего потенциометра на входе AI1 (локальное управление).

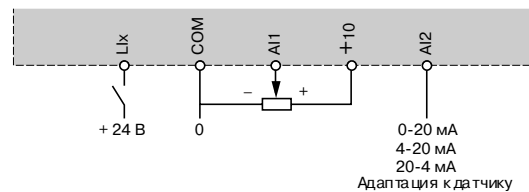
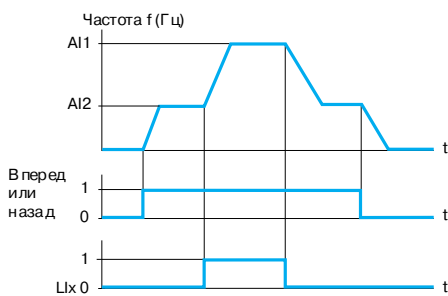
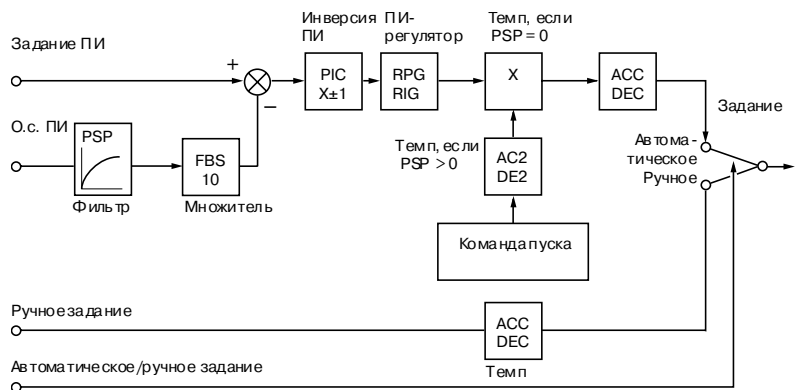


Схема соединений для переключения заданий

### ■ ПИ-регулятор

Простое регулирование скорости потока или давления при помощи датчика, вырабатывающего сигнал обратной связи, согласованный с преобразователем частоты.

Применяется в системах отопления, вентиляции, водоснабжении и кондиционирования воздуха.



### Предварительные задания:

Для 2 или 4 предварительных заданий требуется соответственно 1 или 2 дискретных входа.

2 предварительных задания Назначьте: LIx на Pr2		4 предварительных задания Назначьте: LIx на Pr2, LIy на Pr4		
LIx	Значение	LIy	LIx	Задание
0	Аналоговое задание	0	0	Аналоговое задание
1	Макс. процесс (= 10 В)	0	1	PI2 (настраиваемое)
		1	0	PI3 (настраиваемое)
		1	1	Макс. процесс (= 10 В)

# Преобразователи частоты для асинхронных двигателей Altivar 38

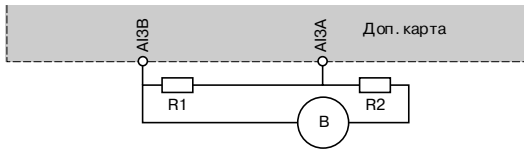


Схема соединений с сигналом обратной связи по тахогенератору

### ■ Обратная связь по скорости с помощью тахогенератора

Точное регулирование скорости независимо от состояния нагрузки.

#### Назначение на аналоговый вход AI3 карты расширения с аналоговым входом

Напряжение тахогенератора при максимальной скорости должно составлять 5 - 9 В.

В случае необходимости для согласования этого значения можно использовать делительный мост (1).

Точную уставку для настройки этого значения можно найти в настроенном меню.

Несоответствие между частотой двигателя и обратной связью по скорости отображается в меню неисправности преобразователя.

Применяется во всех случаях, где требуется очень точное регулирование скорости, не зависящее от нагрузки.

(1) Пример: двигатель 1500 об/мин, 50 Гц, коэффициент передачи тахогенератора 0,06 В/об/мин, максимальная скорость настроена на 7,5 Гц (2250 об/мин);

максимальное напряжение  $0,06 \times 2250 = 135 \text{ В}$ ;

максимальный ток потребления для ТГ 10 мА, следовательно,  $R1 + R2 = 135/10 = 13,5 \text{ кОм}$ ;

среднее входное напряжение = 7 В, т.е.  $R1 = 7/10 = 0,7 \text{ кОм}$  или наиболее близкое стандартное значение;

точное значение напряжения на входе AI3 =  $135 \times R1 / (R1 + R2) = 135 \times 0,68 / 12,68 = 7,24 \text{ В}$ .

Используйте сопротивление достаточной мощности (минимум 2 Вт). Точное

масштабирование о.с. по скорости осуществляется программированием при вводе в эксплуатацию.

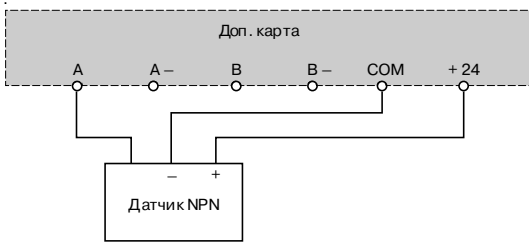
### ■ Обратная связь по скорости с помощью импульсного датчика

Точное регулирование скорости независимо от состояния нагрузки.

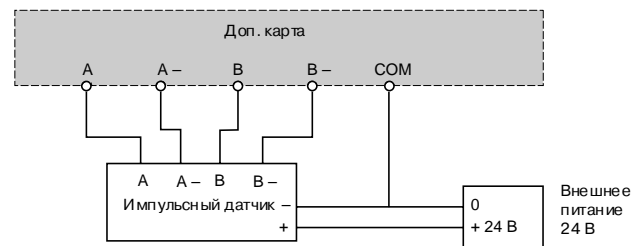
#### Назначение на дискретные входы А, А-, В, В- карты расширения с импульсным датчиком

Выход с открытым коллектором типа NPN, номинальное напряжение 24 В пост. тока.

Максимальная частота считывания 33 кГц на максимальной скорости HSP.



Применение с одним направлением вращения с индуктивным или фотоэлектрическим датчиком для упрощенного регулирования, менее точного на нижней скорости



Применение с одним или двумя направлениями вращения с импульсным датчиком для точного регулирования на нижней скорости.

Несоответствие между частотой двигателя и обратной связью по скорости отображается в меню неисправности преобразователя.

Применяется во всех случаях, где требуется очень точное регулирование скорости, не зависящее от нагрузки, с хорошей помехозащищенностью.

### ■ Импульсное задание скорости

Условия реализации путем назначения дискретных входов вышеупомянутой карты расширения входов/выходов для функции суммирования входов.

Синхронизация по скорости нескольких электроприводов.

Номинальное напряжение 24 В пост. тока

Максимальная частота считывания 33 кГц на максимальной скорости HSP.

### ■ Управление остановкой двигателя

Задание дополнительных способов остановки по отношению к нормальной остановке от преобразователя частоты.

Эти команды на остановку всегда имеют приоритет.

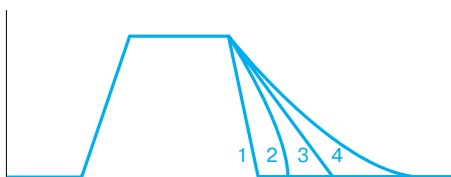
#### Возможен выбор трех способов в остановке:

- остановка на выбеге: блокировка преобразователя и остановка двигателя по инерции и в соответствии с моментом сопротивления нагрузки;
- быстрая остановка: торможение со временем, деленным на коэффициент, настраиваемый от 1 до 10;
- динамическое торможение: настройка времени (0 - 30 с, заводская настройка 0,5 с) и тока (10 - 110 % номинального тока преобразователя при применении с переменным моментом, заводская настройка 70 %), возможность получения длительного торможения, которое автоматически ограничивается другим настраиваемым значением по истечении 30 с (10 - 100 % номинального тока двигателя, заводская настройка 50 %).

#### Способы реализации функции:

- назначение одного дискретного входа U, активируемого в "0" для остановки на выбеге и быстрой остановки и активируемого в "1" для динамического торможения;
- автоматическое задание при остановке (частота меньше 0,1 Гц) для динамического торможения; эта функция может применяться в сочетании с другими. В этом случае значение тока настраивается через 30 с.

Частота (Гц)



- 1 Быстрая остановка
- 2 Динамическое торможение
- 3 Нормальная остановка заданным темпом
- 4 Остановка на выбеге

Примеры управления остановкой двигателя

# Преобразователи частоты для асинхронных двигателей Altivar 38

## ■ Автоматический захват с поиском скорости ("подхват на ходу")

Повторный пуск двигателя без броска скорости после одного из следующих событий:

- исчезновение сетевого питания или простое отключение;
- сброс неисправности или автоматический повторный пуск;
- остановка на выбеге или динамическое торможение с помощью дискретного входа;
- неконтролируемый обрыв на выходе преобразователя.

После возобновления работы преобразователь определяет действительную скорость, необходимую для повторного пуска с определенным темпом от этой скорости до заданной. Время поиска скорости может достигать до 1 с в зависимости от начального отклонения. Заводская настройка: функция активизирована.

Эта функция автоматически блокируется при сконфигурированной функции последовательности торможения.

Функция предназначена для механизмов, скорость которых уменьшается незначительно при исчезновении питания (механизмы с большим моментом инерции), вентиляторы и насосы, вращаемые потоком до остановки и т.д.

## ■ Автоматический повторный пуск

Автоматический повторный пуск после блокировки преобразователя из-за неисправности при условии, что неисправность устранена и в другие условия функционирования позволяют это сделать.

Повторный пуск осуществляется серией автоматических попыток с 30-секундными интервалами.

Если преобразователь не запустился после шести попыток, то он блокируется, а процедура прекращается до выключения и повторного включения питания.

Заводская настройка: функция не активизирована.

Неисправности, при которых возможен повторный пуск:

- перенапряжение сети;
- тепловая перегрузка двигателя;
- тепловая перегрузка преобразователя;
- обрыв задания 4-20 мА;
- перенапряжение в звене постоянного тока;
- внешняя неисправность;
- обрыв фазы двигателя;
- неисправность последовательной связи;
- слишком низкое напряжение сети. Для этой неисправности функция всегда активна, даже если она не сконфигурирована.

При этих неисправностях реле неисправности преобразователя остается под напряжением, если функция сконфигурирована. Функция требует поддержания сигналов задания скорости и направления вращения.

Применяется для механизмов или установок, работающих в продолжительном режиме или без контроля, повторный пуск которых не представляет никакой опасности ни для оборудования, ни для обслуживающего персонала.

## ■ Поддержание скорости при обрыве задания 4-20 мА

Позволяет поддерживать скорость двигателя в случае обрыва задающего сигнала 4-20 мА. Применяется для установок с продолжительным режимом работы.

## ■ Ограничение работы на нижней скорости (LSP)

Автоматическая остановка двигателя по истечении работы на нижней скорости (LSP) при нулевом задании и наличии команды пуска.

Время настраивается в пределах 0,1 - 999,9 с или без ограничения. Заводская настройка 5 с. Перезапуск с заданным темпом происходит автоматически при появлении задающего сигнала или после отключения и повторной подачи команды пуска.

Применяется для автоматического пуска и остановки насосов с регулируемым давлением.

## ■ Сброс неисправностей

Сброс неисправностей с помощью дискретного входа LI, назначенного на эту функцию.

Условия пуска после сброса такие же, как и при нормальном пуске.

Имеется два типа сброса:

### Тип 1

Сброс неисправностей: перенапряжение, превышение скорости, внешняя неисправность, перегрев преобразователя, обрыв фазы двигателя, перенапряжение в звене постоянного тока, обрыв задания 4-20 мА, вращение нагрузки и в обратном направлении, перегрузка двигателя при тепловом состоянии ниже 100%, неисправность последовательной связи. Сброс таких неисправностей, как пониженное напряжение и обрыв питающей фазы, происходит автоматически, когда питание вновь становится нормальным.

Применяется в тех случаях, когда доступ к преобразователю частоты затруднен.

### Тип 2

Запрещает все неисправности, включая функции тепловой защиты (принудительная работа), кроме короткого замыкания двигателя.

Применяется в тех случаях, когда повторный пуск является жизненно необходимым.

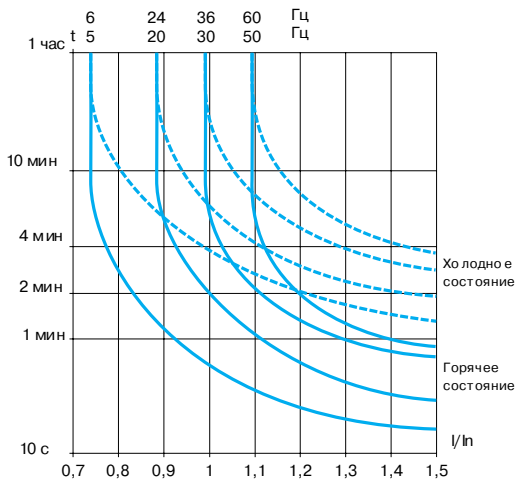
## ■ Режим локальной форсировки

Обеспечивает местное управление через клеммник и отменяет управление по сети. Один дискретный вход LI должен быть назначен для этой функции.

## ■ Внешняя неисправность

Переход в состояние "1" назначенного дискретного входа вызывает остановку двигателя (в соответствии с конфигурированными параметрами) и блокировку преобразователя по неисправности "EPF внешняя неисправность".

# Преобразователи частоты для асинхронных двигателей Altivar 38



Время-токовые характеристики

### ■ Реле неисправности, разблокировка

Реле неисправности включается при подаче питания на преобразователи при отсутствии неисправности.

Оно имеет переключающий контакт с общей точкой.

После появления неисправности разблокировка преобразователя осуществляется одним из следующих способов:

- отключением питания до момента, пока не погаснет светодиод на передней панели, после чего питание включается вновь;
- назначением дискретного входа на функцию сброса неисправностей;
- с помощью функции автоматического повторного пуска, если она сконфигурирована.

### ■ Тепловая защита двигателя

Косвенная тепловая защита двигателя путем непрерывного расчета его теоретического нагрева.

Преобразователь частоты блокируется по неисправности, если нагрев двигателя превышает 118 % номинального нагрева.

Применяется для двигателей с естественной и принудительной вентиляцией: Микропроцессор рассчитывает теоретический нагрев двигателя, исходя из различных параметров:

- рабочая частота;
- потребляемый двигателем ток;
- время работы;
- максимальная температура вблизи двигателя 40 °.

Настройка:

- 0,25- 1,36 номинального тока преобразователя при применении с увеличенным моментом, заводская настройка 0,9;
- настройка на номинальный ток, указанный на заводской табличке двигателя.

Особые случаи применения:

Согласование тепловой защиты в меню конфигурации неисправностей:

- применение с двигателем с принудительной вентиляцией: в этом случае кривые отключения выглядят, как показано на рисунке, для номинальной частоты 50/60 Гц;
- запрет тепловой защиты в суровых атмосферных условиях: температура вблизи двигателя выше 40 °С, опасность засорения охлаждающих ребер (предусмотрите прямую тепловую защиту с помощью встроенных в обмотки двигателя терморезисторов);
- тепловая защита двигателя с помощью терморезисторов: см. функцию обработки сигналов терморезисторов с дополнительной картой;
- в случае параллельного подключения нескольких двигателей к одному преобразователю, предусмотрите для каждого двигателя тепловое реле для снижения риска неравномерного распределения нагрузки.

**Примечание:** при отключении питания расчетное значение  $I^2t$  сохраняется и учитывается его уменьшение.

### ■ Обработка сигналов терморезисторов

Тепловая защита двигателя, оснащенного терморезисторами.

Назначается на аналоговый вход AI3, с картой расширения с аналоговым входом.

Максимальное сопротивление цепи терморезисторов при 20 °С: 750 Ом (3 терморезистора по 250 Ом, соединенных последовательно).

Неисправности обрыва и короткого замыкания терморезисторов контролируются.

Для любых применений.

### ■ Тепловая защита преобразователя

Прямая защита преобразователя с помощью термистора, установленного на радиаторе, обеспечивающая защиту электронных компонентов даже в случае плохой вентиляции или при повышенной температуре окружающей среды.

Блокировка преобразователя при неисправности.

### ■ Запрет тепловой защиты преобразователя

Отключение тепловой защиты преобразователя для обеспечения его работы в экстренных случаях до разрушения. Применяется для высоконадежных вентиляционных установок (удаление газов в туннелях).

### ■ Частота коммутации, уменьшение шума двигателя

Высокая частота коммутации транзисторов инвертора обеспечивает протекание тока в двигателе с небольшими гармоническими искажениями.

Для снижения шума двигателя частота коммутации может регулироваться:

- Без уменьшения мощности в продолжительном или повторно-кратковременном режиме работы (частоты 0,5 и 1 кГц **необходимо использовать при большой длине кабеля**).

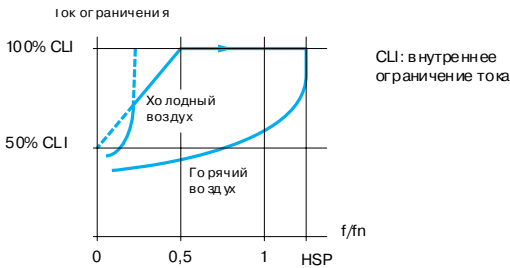
- Без уменьшения мощности в повторно-кратковременном режиме или с уменьшением на один типоразмер для продолжительного режима (1).

Преобразователи	Конфигурируемая частота коммутации, кГц
ATV 38H U18N4 - HD46N4 ATV 38H D25N4X - HD46N4X	0,5- 1-2-4
ATV 38H U54N4 - HC33N4 ATV 38H D54N4X - HC33N4X	0,5- 1-2

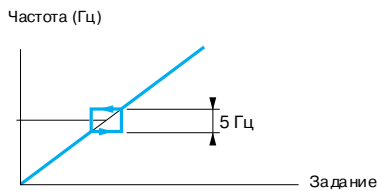
Преобразователи	Конфигурируемая частота коммутации, кГц
ATV38H U18N4 - HD23N4	8- 12-16
ATV38H U25N4 - HD46N4 ATV38H U25N4X - HD46N4X	8- 12
ATV38H U54N4 - HD79N4 ATV38H U54N4X - HD79N4X	4- 8
ATV38H C10N4X - HC33N4X	4

Частота коммутации меняется с случайным образом во избежание возникновения резонансных явлений. Эта функция может быть исключена, если она сказывается на стабильности работы устройства.  
Используется во всех случаях, где требуется низкий уровень шума двигателя.

(1) В случае перегрева при повторно-кратковременном режиме работы частота коммутации автоматически снижается.



Адаптация ограничения тока



Изменение скорости двигателя в зависимости от задания с пропуском частотного окна

### ■ Энергосбережение

Согласование потребляемой мощности с нагрузкой, улучшение КПД.

### ■ Согласование ограничения тока

Автоматическое согласование ограничения тока в функции скорости для исключения возникновения неисправности "перегрузка двигателя". Применяется для вентиляторов, в которых нагрузочная кривая изменяется в зависимости от плотности и воздуха.

### ■ Автоматическая подстройка

Функция автоподстройки может применяться при необходимости с помощью диалоговых средств и назначенного дискретного выхода. Она используется для оптимизации характеристик электропривода. Для любых применений.

### ■ Пропуск частотных окон

Исключение от одной до трех критических скоростей, вызывающих явления механического резонанса.

Предусмотрена возможность запрета длительной работы двигателя от одной до трех полос частот шириной 5 Гц, регулируемых в пределах рабочего диапазона. Применяется для центробежных насосов и вентиляторов.

### ■ Переназначаемые дискретные выходы

Замыкание реле R2 или дискретного выхода LO:

- Для дистанционной сигнализации следующей информации, на выбор:
  - преобразователь частоты работает (при работе или торможении);
  - уровень частоты достигнут (больше или равен настраиваемому уровню);
  - второй уровень частоты достигнут;
  - заданная частота достигнута (частота напряжения двигателя равна заданной);
  - уровень тока достигнут (больше или равен настраиваемому уровню);
  - уровень нагрева двигателя достигнут (больше или равен настраиваемому уровню);
  - уровень нагрева преобразователя достигнут (больше или равен настраиваемому уровню);
  - верхняя скорость достигнута;
  - обрыв задания 4-20 мА.

□ Применяется для дистанционного управления выходным контактором.

### ■ Аналоговые выходы АО1 и АО

Назначение аналогового выхода X-Y мА одной из карт расширения входов/выходов на следующие параметры, на выбор:

- ток двигателя (у мА = удвоенному номинальному току преобразователя);
- частота двигателя (у мА = максимальной частоте);
- выход формирователя темпа (у мА = максимальной частоте);
- выход формирователя темпа со знаком (х мА = максимальной частоте в направлении вращения назад, у мА = максимальной частоте в направлении вращения вперед);
- задание ПИ-регулятора (х мА = минимальное задание, у мА = максимальное задание);
- обратная связь ПИ-регулятора (х мА = минимальная о.с., у мА = максимальная о.с.);
- ошибка ПИ-регулятора (х мА = максимальная ошибка < 0, у мА = максимальная ошибка > 0);
- интеграл ПИ-регулятора (у мА = насыщению интеграла);
- мощность двигателя (х мА = 0 % номинальной мощности двигателя, у мА = 200 % номинальной мощности двигателя);
- расчетное тепловое состояние двигателя: (х мА = 0 %, у мА = 200 %);
- тепловое состояние преобразователя: (х мА = 0 %, у мА = 200 %).

Примечание: х и у настраиваются от 0 до 20 мА.

### ■ Настройка аналоговых выходов АО1 и АО

Настройка характеристик аналогового выхода по току АО.

Заводская настройка: 0-20 мА.

Другие значения: 4-20 мА, 20-4 мА или х-у мА с программируемыми х и у с точностью 0,1 мА.

Для случаев, когда сигнал отличен от 0-20 мА.



# Преобразователи частоты для асинхронных двигателей Altivar 38

**Таблица совместимости конфигурируемых входов/выходов**

**■ Конфигурируемые входы/выходы**

Функции, не вошедшие в таблицу, не имеют проблем с совместимостью.

- Функции остановки имеют приоритет над командами на вращение.
- Задания скорости с помощью дискретных входов имеют приоритет над аналоговыми заданиями.

Выбор функций ограничен:

- количеством переназначаемых входов/выходов преобразователя: если необходимо, добавьте карту расширения входов/выходов;
- несовместимостью некоторых функций между собой.

Функции	Динамическое торможение	Суммирование входов	ПИ-регулятор	Быстрее-медленнее	Переключение заданий	Остановка на выезде	Быстрая остановка	Пошаговая работа (JOG)	Заданные скорости	Регулирование скорости с помощью тахогенератора или импульсного датчика
Динамическое торможение						↑	↑			
Суммирование входов					⊖					
ПИ-регулятор								⊖	⊖	⊖
Быстрее-медленнее								↑	⊖	
Переключение заданий		⊖		⊖					⊖	
Остановка на выезде	←						←			
Быстрая остановка						↑				
Пошаговая работа (JOG)			⊖	←					←	
Заданные скорости			⊖	⊖	⊖			↑		
Регулирование скорости с помощью тахогенератора или импульсного датчика			⊖							

- ⊖ Несовместимые функции
- Compatible functions
- Without consideration


**Приоритетные функции** (функции, которые не могут быть задействованы одновременно):

- ← Стрелка показывает функцию, имеющую приоритет
- ↑

Например: функция быстрой остановки имеет приоритет над функцией динамического торможения.

**Сводная таблица на значений конфигурируемых входов/выходов**

Функции	Входы/выходы преобразователя								
	Без дополнительной карты				С картами расширения входов/выходов				
	Реле R2	Аналого- вый вход AI2	Аналого- вый выход AO1	3 дискр. входа LI2-LI3-LI4	2 дискр. входа LI5-LI6	Аналого- вый вход AI3	Дискрет- ный выход LO	Аналого- вый выход AO	Импульс- ные входы A-, A+, B-, B+
Автоподстройка									
Вращение назад									
Переключение темпов									
Пошаговая работа (JOG)									
Быстрее - медленнее									
Заданные скорости									
Переключение заданий									
Внешняя неисправность									
Остановка на выбеге									
Динамическое торможение									
Быстрая остановка									
Переключение двигателя									
Режим локальной форсировки									
Авто/ручное ПИ-регулятора									
Сброс неисправностей									
Суммирование заданий									
ПИ-регулятор									
2° задание скорости									
Обратная связь по скорости									
Терморезисторы									
Управление вых. контактором									
Уровень частоты достигнут									
Верхняя скорость достигнута									
Заданная частота достигнута									
Уровень тока достигнут									
Уровень нагрева двигателя достигнут									
Уровень нагрева преобразователя достигнут									
Преобразователь работает									
Обрыв задания 4-20 мА									
Ток двигателя									
Частота и напряжения двигателя									
Выход формирователя (со знаком)									
Выходы ПИ-регулятора									
Мощность двигателя									
Тепловое состояние двигателя									
Тепловое состояние ПЧ									

 Возможны назначения

## Schneider Electric в СНГ и странах Балтии

### Беларусь

**Минск**  
220004, пр-т Машерова, 5,  
офис 502  
Тел.: (017) 223 75 50  
Факс: (017) 223 97 61

### Казахстан

**Алматы**  
480009, пр-т Абая, 157, офис 9  
Тел.: (3272) 50 93 88  
Факс: (3272) 50 63 70

### Латвия

**Рига**  
LV-1035, Riga, Deglava, 60 A  
Тел.: (371) 780 23 74  
Факс: (371) 754 62 80

### Литва

**Вильнюс**  
LT - 2012, Vilnius, Verkiu St., 44  
Тел.: (370) 278 59 59  
Факс: (370) 278 59 62

### Россия

**Воронеж**  
394000, ул. Степана Разина, 38  
Тел.: (0732) 39 06 00  
Тел./факс: (0732) 39 06 01

### Екатеринбург

620219, ул. Первомайская, 104/  
Комсомольская, 46, офис 204  
Тел.: (3432) 17 63 37, 17 63 38  
Факс: (3432) 49 40 27

### Казань

420007, ул. Чернышевского, 43/2,  
офис 401  
Тел./факс: (8432) 92 24 45

### Калининград

236040, Гвардейский пр., 15  
Тел./факс: (0112) 43 65 75

### Краснодар

350000, ул. Северная, 324 Б,  
офис 31  
Тел./факс: (8612) 64 06 38

### Москва

129281, ул. Енисейская, 37  
Тел.: (095) 797 40 00  
Факс: (095) 797 40 02

### Нижний Новгород

603000, пер. Холодный, 10А,  
офис 1.5,  
Тел.: (8312) 78 97 25  
Тел./факс: (8312) 78 97 26

### Новосибирск

630005, Красный пр-т, 86,  
офис 302 А  
Тел.: (3832) 58 54 21  
Тел./факс: (3832) 27 62 53

### Самара

443001, ул. Самарская, 203 Б,  
офис 213  
Тел./факс: (8462) 42 33 68

### Санкт-Петербург

191126, ул. Звенигородская, 3  
Тел.: (812) 380 64 64  
Факс: (812) 314 78 05

### Уфа

450064, ул. Мира, 14,  
офисы 518-520  
Тел.: (3472) 79-98-29  
Факс: (3472) 79-98-30

### Туркменистан

**Ашгабат**  
744030, ул. Нейтральный  
Туркменистан, 28,  
офисы 326-327  
Тел.: (99312) 39 00 38  
Факс: (99312) 39 34 65

### Украина

**Днепропетровск**  
49000, ул. Ломаная, 19,  
офис 405  
Тел./факс: (380567) 70 21 94

### Донецк

83048, ул. Университетская, 77  
Тел.: (380623) 37 53 42  
Факс: (380623) 32 38 50

### Киев

04070, ул. Набережно-  
Крещатицкая, 10 Б  
Тел.: (38044) 490 62 10  
Факс: (38044) 490 62 11

### Львов

79000, ул. Грабовского, 11, к. 1,  
офис 304  
Тел./факс: (380322) 97 46 14

### Николаев

54014, ул. 68 Десантников, 2  
Тел.: (380512) 24 80 17  
Факс: (380512) 50 00 21

### Эстония

**Таллинн**  
Ehitajate tee, 100,  
12618 Tallinn, Estonia  
Тел.: (372) 650 97 00  
Факс: (372) 650 97 22

Центр информационной поддержки: (095) 797 32 32

