

SIEMENS

MICROMASTER 410

Руководство по эксплуатации



Документация пользователя

SIEMENS

MICROMASTER 410

Инструкция по эксплуатации

Документация пользователя

Применительно к
преобразователям типа
MICROMASTER 410

Предисловие	1
Установка	2
Ввод в работу	3
Применение	4
Системные параметры	5
Неисправности	6
Технические данные	7
Опции	8
Совместимость	9

ВНИМАНИЕ

В настоящее время не все преобразователи имеют сертификат соответствия стандартам UL.

Получение сертификата UL и соответствующей маркировки обусловлено проведением испытаний.

Для изделий, внесенных в перечень соответствующих стандартам UL присваивается следующая маркировка :



Дополнительная информация доступна в Internet: <http://www.siemens.de/micromaster>

Качество программного обеспечения и обучения фирмы Siemens соответствует DIN ISO 9001, Рег. номер 2160-01

Размножение, передача или использование этой инструкции или ее содержания допускается только с письменного разрешения. В противном случае возмещается ущерб. Siemens оставляет за собой все права, включая возникающие при выдаче патентов или регистрации товарных образцов или конструкций.

© Siemens AG 2001. Все права зарегистрированы.
MICROMASTER ® - зарегистрированный товарный знак фирмы Siemens.

В случае необходимости в распоряжении имеются другие функции, не описанные в настоящем документе. Этот факт не обуславливает обязанность предоставлять такие функции в новых преобразователях или при обслуживании.

Соответствие содержания этого документа с описаниями аппаратного и программного обеспечения проверено. Тем не менее, возможны отклонения; гарантии полного соответствия не предоставляется. Содержащаяся в этом документе информация регулярно пересматривается и при необходимости изменяется в следующих изданиях. Предложения по улучшению содержания документа будут приняты с благодарностью.

Документация Siemens печатается на бумаге, не содержащей хлора, получаемой из контролируемых лесопосадок. Печать и переплет проводятся без растворителей.
Документация может изменяться без предварительного уведомления.

Заказной номер: 6SE6400-5EA00-0BP0
Напечатано в России
Siemens-Aktiengesellschaft.

Предисловие

Документация пользователя

Предупреждение



Перед инсталляцией и вводом в эксплуатацию все без исключения требования безопасности и предупреждения и все, имеющиеся в преобразователях предупредительные знаки, должны быть тщательно изучены. Внимание! Предупредительные знаки должны быть читаемыми, а поврежденные и недостающие этикетки необходимо заменить.

Документация для MICROMASTER состоит из трех частей:

- **Краткие сведения**

Краткие сведения изложены так, что их пользователю обеспечивается быстрый доступ ко всем базовым сведениям, которые необходимы для установки и наладки MICROMASTER 410 в работе.

- **Руководство по эксплуатации**

Руководство по эксплуатации дает конкретную информацию для установки и эксплуатации MICROMASTER 410. Руководство по эксплуатации предоставляет описание параметров для специфических функций MICROMASTER 410, необходимых пользователю.

- **Перечень параметров**

Перечень параметров включает полный перечень всех параметров преобразователей MICROMASTER 410.

Вы также можете получить информацию по:

Техническая поддержка в Нюрнберге

Тел. +49 (0) 180 50 50 222

Факс =49 (0) 180 50 50 223

Email: techsupport@ad.siemens.de

С понедельника до пятницы с 7.00 до 17.00 (по центрально-европейскому времени)

Частный доступ и информацию можно получить в интернете по адресу:

<http://www.siemens.de/micromaster>

Определения понятий и предупреждения



Опасность

Надпись "Опасность" в этом документе и на предупредительных знаках в преобразователе означает, что пренебрежение мерами предосторожности может вызвать смерть, тяжелые телесные повреждения или нанести значительный материальный ущерб.



Предупреждение

Надпись "Предупреждение" в этом документе и на предупредительных знаках в преобразователе означает, что пренебрежение мерами предосторожности может вызвать смерть, тяжелые телесные повреждения или нанести значительный материальный ущерб.



Предостережение

Надпись "Осторожно" в этом документе и на предупредительных знаках в преобразователе означает, что пренебрежение мерами предосторожности может вызвать легкие телесные повреждения или нанести материальный ущерб.

Указания

Надпись "Указания" в этом документе означает важную информацию о преобразователе или подчеркивает необходимость повышенного внимания к данной части документа.

Квалифицированный персонал

Понятие "Квалифицированный персонал" в данном руководстве по эксплуатации и на этикетках преобразователей указывает на лицо, которому доверены работы по подключению, монтажу, вводу в эксплуатацию и обслуживанию устройства и которое ознакомлено с техникой безопасного проведения работ.

Это лицо должно обладать следующими квалификационными навыками:

1. Быть обученным и правомочным включать, выключать, разблокировать электрические установки, заземлять и снабжать их предупредительными знаками в соответствии с установленными указаниями безопасности.
 2. Быть обученным, соответственно, действующим правилам техники безопасности правильного применению средств защиты.
 3. Быть обученным оказывать первую помощь пострадавшим.
-

Применение исключительно для указанных целей

Устройства могут применяться только для целей, упомянутых в руководстве и только в сочетании с устройствами и компонентами, которые рекомендованы и разрешены фирмой Siemens.

PE



PE – защитная земля, где используется специальный провод, соединяемый с заземлением, и обеспечивает потенциал, не превышающий 50В. Обычно он подключается к корпусу преобразователя.



Это точка подключения заземления, которая должна иметь потенциал, равный потенциалу земли.

Контактный адрес

Если при чтении этого руководства возникают вопросы или трудности, свяжитесь, пожалуйста, с компетентным бюро Siemens по адресу, указанному в конце руководства.

Инструкции по безопасности

Общие указания

Нижеследующие предупреждения, предписания и указания предусмотрены для безопасности пользователя, а также как вспомогательное средство для предотвращения повреждений изделия или составных частей присоединенных машин. В этом разделе изложены предупреждения, предписания и указания, установленные для работы с преобразователем MICROMASTER 410, классифицированные как: **общие, транспортировка и хранение, ввод в эксплуатацию, эксплуатация, ремонт, демонтаж и утилизация отходов.**

Специфические предупреждения, предписания и указания, которые действительны для определенных видов деятельности, приводятся в начале каждой главы и повторяются или дополняются в пределах этих глав в особо важных местах.

Пожалуйста, тщательно изучите эти сведения, так как это обуславливает Вашу личную безопасность и долговечность работы преобразователей MICROMASTER 410 и подключенных к ним устройств.

Предупреждение



- Данное устройство находится под опасным напряжением и управляет механизмами с вращающимися механическими частями, которые являются источниками опасности. Пренебрежение к предупреждениям или неподчинение указанным в этом руководстве предписаниям может вызвать опасность для жизни, тяжелое телесное повреждение или принести серьезный материальный ущерб.
 - Только соответствующий квалифицированный персонал может работать с этими устройствами и только после того, как ознакомится со всеми указаниями по безопасности, подключению, эксплуатации и указаниями по обслуживанию, которые изложены в этом руководстве. Успешная и безопасная эксплуатация устройства зависит от его правильного использования, подключения, обслуживания и ухода.
 - Электрическое напряжение в преобразователе опасно. Конденсаторы в звене постоянного тока остаются еще заряженными в течение 5 минут после выключения напряжения питания. **Открытие устройства до истечения 5 минут после выключения напряжения питания недопустимо.**
-

Осторожно



- Необходимо предотвратить доступ детей и посторонних лиц к устройству!
 - Устройство может использоваться только для указанных производителем целей. Недопустимые изменения и применение запасных частей и оснастки, не изготавливаемых или не рекомендуемых производителем устройства, могут стать причиной пожаров, поражений электрическим током или травм.
-

Указания

- Данное руководство по эксплуатации должно храниться вблизи от устройства в доступном месте и предоставляться всем пользователям.
- Если должны быть выполнены измерения или проверки на включенном под напряжение устройстве, то следует соблюдать положения безопасности согласно Safety Code VBG 4.0, в частности § 8 "Допустимые отклонения при работе в установках под напряжением" или Правилам Техники Безопасности для установок до 1000В. При этом должны применяться соответствующие вспомогательные средства.
- Перед подключением и вводом в эксплуатацию тщательно изучите эти защитные указания и предупреждения, а также все предупредительные этикетки и знаки, имеющиеся на устройстве. Предупредительные этикетки должны быть читаемыми, а недостающие или поврежденные, при необходимости, должны быть заменены.

Транспортировка и хранение



Предупреждение

- Для правильной и безопасной эксплуатации устройства очень важными являются правильная транспортировка, складирование, монтаж и крепление, а также тщательное и своевременное обслуживание и уход.
-

Предостережение



- Преобразователь должен при транспортировке и складировании защищаться от механических ударов и вибраций. Необходимо также выполнять защиту от попадания воды (дождя) и воздействия недопустимых температур.

Ввод в эксплуатацию

Предупреждения



- Работы, проводимые с прибором или установкой неквалифицированным персоналом, или игнорирование предупреждений могут привести к тяжелым телесным повреждениям или большому материальному ущербу. Работы с прибором или установкой должны вестись только подготовленным квалифицированным персоналом, обученным наладке, установке, вводу в эксплуатацию и обслуживанию изделия.
 - Допустимы только постоянные присоединения к сети. Устройство должно быть заземлено (IEC 536, класс 1, NEC и другие специальные нормы).
 - Если должны использоваться устройства защитного отключения по току утечки (FSI), то должен применяться УЗО типа В или С.
 - Следующие клеммы находятся под опасными напряжениями, даже если преобразователь не работает:
 - Клеммы источника питания L и N,
 - Клеммы двигателя U, V, W, DC+ и DC-.
 - Это оборудование не должно использоваться, как устройства ЭКСТРЕННОЙ ОСТАНОВКИ процесса (см. EN6024, 9.2.5.4)
-

Предостережение



Присоединение проводов сети, двигателя и системы управления к преобразователю должно производиться согласно рисункам 2-8, чтобы снизить индуктивные и емкостные помехи, влияющие на правильное функционирование преобразователя.

Обслуживание

Предупреждения



- Преобразователь MICROMASTER работает с высокими напряжениями.
- При работе электрических устройств в определенных частях преобразователя неизбежно возникают опасные напряжения.
- Устройства экстренной остановки согласно EN 60204 IEC 204 (VDE 0113) должны оставаться дееспособным во всех режимах работы устройства. Возврат устройства экстренной остановки в исходное положение не должно приводить к неконтролируемому или нерегламентируемому повторному включению.
- В случаях, в которых короткие замыкания в устройстве управления приводят к значительному материальному ущербу или к тяжелым телесным повреждениям (то есть, потенциально опасных коротких замыканий), должны предусматриваться дополнительные мероприятия или устройства, для того, чтобы гарантировать или обеспечивать принудительно безопасную работу, даже, если короткое замыкание произошло (например, независимые концевые выключатели, механические блокировки, и т.д.).
- Определенные параметры настройки могут вызывать повторный запуск преобразователя после пропадания напряжения питания.
- Устройство может обеспечивать внутреннюю защиту от перегрузки электродвигателя согласно стандарту UL508C, Раздел 42. См. P0610 (уровень 3) и P0335, по умолчанию защита по I^2t включена.
- Устройство предназначено для применения в цепях, которые могут пропускать симметричный ток (действующий) до 10 кА, при максимальном напряжении до 115/230 V, если ток можно отключить инерционными плавкими предохранителями.
- Устройство не может использоваться как устройство экстренной аварийной остановки (см. EN 60204, 9.2.5.4).

Ремонт

Предупреждение



- Ремонт устройства может производиться только в сервисных центрах и ремонтными мастерскими Сименс, получившими разрешения от Сименс, или квалифицированным персоналом, ознакомленным со всеми предупреждениями и способами обслуживания, изложенными в данном руководстве.
- При необходимости поврежденные части или элементы должны заменяться частями, указанными в перечне запасных частей.
- **Перед открытием устройства необходимо отключить питание и подождать 5 минут для разрядки конденсаторов в звене постоянного тока.**

Демонтаж и утилизация отходов

Указания

- Упаковка преобразователей может использоваться повторно. Пожалуйста, сохраняйте упаковку для дальнейшего применения или для обратной отправки производителю.
- Легко разбираемые винтовые и защелкивающиеся соединения делают возможным разборку устройства на отдельные части. Эти части могут быть переработаны. Пожалуйста, утилизируйте отходы в соответствии с местными нормами или отправляйте назад производителю.

Содержание

1	Обзор	11
1.1	MICROMASTER 410	11
1.2	Свойства	12
2	Установка	12
2.1	Общие замечания	13
2.2	Потери мощности	13
2.3	Условия окружающей среды	14
2.4	Гармонический состав тока	15
2.5	Снижение нагрузки от частоты преобразования	15
2.6	Перенапряжения и уровни отключения	15
2.7	Монтаж преобразователя	16
2.7.1	Монтажные скобы	18
2.7.2	Установка на монтажную рейку	19
2.8	Электрические подключения	20
2.8.1	Общие сведения	21
2.8.2	Подключение питания и двигателя	22
2.8.3	Влияние электромагнитного излучения	23
3	Ввод в эксплуатацию	24
3.1	Структурная схема	25
3.2	Способы обслуживания преобразователя	26
3.2.1	Сброс на заводские установки	26
3.2.2	Ввод в эксплуатацию без операторской панели	27
3.2.3	Базовое включение	27
3.2.4	Изменение частоты питающего напряжения	27
3.2.5	Проверка и ввод в эксплуатацию с панели оператора	28
3.3	Общее обслуживание	34
4	Применения MICROMASTER 410	35
4.1	Задание частоты (P1000)	35
4.2	Источники команд (P0700)	35
4.3	Функции выключения и торможения	36
4.4	Виды законов регулирования напряжения (P1300)	37
4.5	Ошибки и предупреждения	37
5.	Системные параметры	38
5.1	Введение в системные параметры MICROMASTER	38
5.2	Просмотр параметров	39
5.3	Перечень параметров (краткая форма)	40
6.	Неисправности	44
6.1	Определение неисправностей по светодиоду преобразователя	44
6.2	Определение неисправностей с операторской панели	44
6.3	Сообщения об ошибках	45
6.4	Предупреждения	47
7.	Технические данные MICROMASTER 410	50
8.	Доступные опции	53
9	Электромагнитная совместимость	54
Приложения		
A	- Установка панели оператора	58
B	- Соответствие стандартам	59

Перечень иллюстраций

Рисунок 2-1 Потери мощности MICROMASTER 410	13
Рисунок 2-2 Влияние высоты установки привода	14
Рисунок 2-3 Размеры преобразователей	16
Рисунок 2-4 Минимальные расстояния между преобразователями	17
Рисунок 2-5 Монтажные скобы	18
Рисунок 2-6 Установка на монтажную рейку	19
Рисунок 2-7 Подключение питания и двигателя	22
Рисунок 2-8 Подвод проводов и кабелей с минимизацией ЭМИ	23
Рисунок 3-1 Блок-схема преобразователя MICROMASTER 410	25
Рисунок 3-2 Операторская панель для MICROMASTER 410	26
Рисунок 3-3 Базовое подключение	29
Рисунок 3-4 Клавиши на операторской панели	31
Рисунок 3-5 Изменение параметров с панели BOP	32
Рисунок 3-6 пример типового шильдика на двигателе	33
Рисунок 3-8 Защита двигателя PTC термистором	34
Рисунок 5-1 Просмотр и доступ к параметрам	39

Перечень таблиц

Таблица 2-1 Гармонический состав при напряжении 115В	15
Таблица 2-2 Гармонический состав при напряжении 230В	15
Таблица 2-3 Снижение выходного тока от частоты преобразования	15
Таблица 2-4 Уровни отключения от перенапряжения	15
Таблица 2-5 Габариты и моменты затяга зажимов для MM410	17
Таблица 3-1 Заводские установки	27
Таблица 3-2 Заводские установки для работы с панелью BOP	30
Таблица 7-1 Номинальные данные	50
Таблица 7-2 Сечения проводов и моменты затяга соединений	50
Таблица 7-3 Основные параметры	51
Таблица 9-1 Общепромышленный класс EMC	55
Таблица 9-2 Выборочный промышленный класс EMC	55
Таблица 9-3 Выборочный для населения класс EMC	56
Таблица 9-4 Таблица совместимости	57

1. Обзор

1.1 MICROMASTER 410

Преобразователи MICROMASTER 410 являются серийными преобразователями для регулирования трехфазных электродвигателей. Отдельные поставляемые модели имеют диапазон мощностей 120 Вт при однофазном входе и до 750 Вт с однофазным входным питающим напряжением.

Преобразователи оснащены микропроцессорной системой управления и используют самые современные технологии с IGBT модулями - транзисторами (Insulated Gate Bipolar Transistor = биполярный транзистор с изолированным затвором). Вследствие этого преобразователи надежны и разнообразны. Оригинальный способ широтно-импульсной модуляции с выбором частоты коммутации дает возможность бесшумной работы электродвигателя. Обширные функции защиты обеспечивают эффективную защиту преобразователя и электродвигателя.

MICROMASTER 410 с заводскими установками является идеальным для широкой области простых применений регулирования скорости.

MICROMASTER 410 может применяться как индивидуально, так и интегрироваться в системы автоматизации процесса.

1.2 Свойства

Основные характеристики

- Легко устанавливать, параметризовать и пускать в эксплуатацию.
- Малое время отклика на сигналы управления.
- Соответствует международным нормам электромагнитной совместимости.
- Может работать с источниками энергии сравнимой мощности.
- Обширный набор параметров, которые дают возможность конфигурирования для широких областей применения.
- Простое присоединение проводов.
- Релейный выход.
- 3 дискретных входа.
- 1 аналоговый вход:
AIN 1 - 0-10В
- Аналоговый вход может использоваться как 4-й дискретный вход.
- Модульная конструкция для очень гибкой конфигурации.
- Высокая частота коммутации для бесшумной работы электродвигателя.
- Подробная информация о состоянии и встроенные функции сообщений.
- Внешние опции для обмена данными с компьютером, базовая панель обслуживания (BOP).

Функциональные особенности

- Регулирование потока (FCC) для улучшения динамических характеристик и повышения качества регулирования электродвигателя
- Мгновенное ограничение тока (FCL) для работы без отключения двигателя
- Встроенное динамическое торможение постоянным током
- Комбинированное торможение для улучшения возможностей торможения
- Времена ускорения и торможения с программируемым сглаживанием
- Перегрузка 150% в течение 60 секунд.
- Пуск на вращающийся двигатель.
- Выбираемая интенсивность разгона и остановки

- 4-х точечная интенсивность сглаживания
- Многоточечная V/f характеристика, задаваемая пользователем
- Автоматический перезапуск после пропадания и восстановления питания.

Особенности защиты

- Защита от повышенного и пониженного напряжений
- Защита преобразователя от перегрева
- Защита от замыкания на землю
- Защита от короткого замыкания
- Защита от перегрева двигателя по потерям $I^2 t$
- Предотвращение работы с замыканием на корпус.

2. Установка

Предупреждения



- Работы, выполняемые с прибором или установкой неквалифицированным персоналом, или пренебрежение предупреждениями могут привести к тяжелым телесным повреждениям или значительному материальному ущербу. Работы с прибором или устройством могут выполняться только специальным квалифицированным персоналом, обученным наладке, инсталляции, вводу в эксплуатацию и обслуживанию изделия.
 - Допустимы только постоянно подключенные провода питания. Устройство должно быть заземлено (IEC 536, класс 1, NEC и прочие специальные нормы).
 - Если используются устройства защитного отключения (RCD), то они должны соответствовать типу В или С.
 - Следующие зажимы могут даже при неработающем преобразователе находиться под опасным напряжением:
 - зажимы присоединения сети L и N,
 - зажимы электродвигателя U, V, W, DC+ и DC-.
 - После отключения устройства необходимо выждать **5 минут** для разряда конденсаторов, прежде чем начинать монтажные работы.
 - Преобразователи не должны использоваться как устройства ЭКСТРЕННОЙ ОСТАНОВКИ машин (см. EN 60204, 9.2.5.4).
 - Минимальное сечение заземляющего провода должно быть не менее чем сечение линейного провода на вводе преобразователя.
-

Осторожно



Присоединение проводов сети, электродвигателя и управления в преобразователе должно выполняться, как показано на Рис. 2-8, чтобы предотвратить индуктивные и емкостные помехи, которые могут нарушить правильность функционирования преобразователя.

2.1 Общие замечания

Установка после хранения

По окончании периода хранения необходимо выполнить формование конденсаторов преобразователя. **Очень важно помнить, что время хранения исчисляется с момента выпуска преобразователя, а не с момента его поставки.** Пользуйтесь следующими правилами.

Время хранения	Действия	Время работы
1 год и менее	Нет необходимости в формовке	
От 1 до 2 лет	Подключить питание перед подачей команды на пуск	1 час
От 2 до 3 лет	Использовать регулятор напряжения переменного тока Подать 25% напряжения на 30 минут Поднять напряжение до 50% на 30 минут Поднять напряжение до 75% на 30 минут Поднять напряжение до 100% на 30 минут Инвертор готов к принятию команд	2 часа
3 года и больше	Использовать регулятор напряжения переменного тока Подать 25% напряжения на 2 часа Поднять напряжение до 50% на 2 часа Поднять напряжение до 75% на 2 часа Поднять напряжение до 100% на 2 часа Инвертор готов к принятию команд	8 часов

Серийный номер состоит из 13 знаков и включает дату производства, например ХАМ214-123456. В этом номере:

- ХАМ214-123456 – Знаки 1 и 2 указывают, где был создан продукт
- ХАМ214-123456 – Знак 3 определяет год, где М – 2000 год.
- ХАМ214-123456 – Знак 4 определяет месяц производства (1-9, далее О – октябрь, N – ноябрь и D – декабрь).
- ХАМ214-123456 – Знаки 5 и 6 определяют день месяца.
- ХАМ214-123456 – Знаки 8-13 определяют серийный номер.

2.2 Потери мощности

Рисунок 2-1 иллюстрирует потери мощности в преобразователях MICROMASTER 410. График может использоваться для определения тепловыделений при полной или частичной нагрузках.

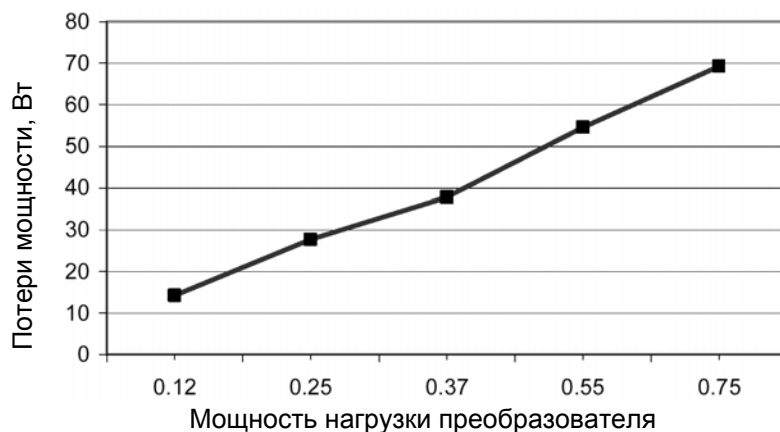


Рисунок 2-1. Потери мощности преобразователей MICROMASTER 410.

2.3 Условия окружающей среды

Температура наружного воздуха

Мин. рабочая температура = -10 °С

Макс. рабочая температура = 50 °С

Для преобразователей мощностью 750 Вт с одобрением UL максимальная температура окружающей среды - 40 °С, а для остальных - 50°С.

Влажность

95 %, без конденсации.

Высота установки

Если преобразователь устанавливается на высоте более 1.000 м, то необходимо снижать мощность нагрузки. Рисунок 2-2 показывает необходимые снижения мощности преобразователя в зависимости от высоты установки привода до 4000 метров над уровнем моря.

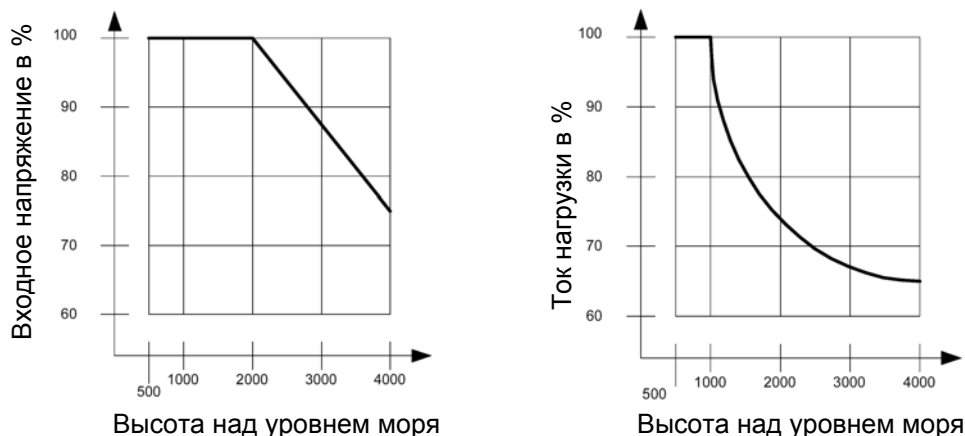


Рисунок 2-2. Влияние высоты установки привода

Удар

Не допускать падений преобразователя и ударов.

Вибрации

Не устанавливать преобразователь в зонах постоянных вибраций.

Электромагнитное излучение

Не устанавливать преобразователь вблизи от источников электромагнитного излучения.

Загрязнение атмосферного воздуха

Не устанавливать преобразователь в среде, содержащей загрязнения атмосферного воздуха, такие как пыль, агрессивные газы, и т.д.

Вода

Обратите внимание на то, чтобы преобразователь не подвергался воздействию влаги. Так нельзя устанавливать преобразователь под трубами, на которых возможно появление конденсата. Не устанавливать преобразователь в местах с повышенной влажностью и наличием конденсата.

Внимание!



Привод не должен монтироваться в горизонтальном положении!

Монтировать преобразователь надо с учетом оптимального охлаждения (как показано на рисунке 2-4). Нельзя закрывать вентиляционные проходы. Соблюдайте расстояние 100мм сверху и снизу преобразователя, а также 30мм с боков для свободного движения охлаждающего воздуха.

2.4 Гармонический состав тока

Ниже приводятся таблицы с гармоническим составом тока, вносимым преобразователем частоты в зависимости от его мощности.

Таблица 2-1 Однофазное питание напряжением 115В

Заказной номер	Тип фильтра	Р кВт	1-я	3-я	5-я	7-я	9-я	11-я	13-я
6SE6410-2UA11-2AA0	Без фильтра	0,12	2,90	2,80	2,60	2,35	2,00	1,68	1,3
6SE6410-2UA12-5AA0	Без фильтра	0,25	5,65	5,30	4,68	3,80	2,87	1,98	1,27
6SE6410-2UA13-7AA0	Без фильтра	0,37	7,94	7,32	6,07	4,57	3,05	1,87	1,24
6SE6410-2UA15-5BA0	Без фильтра	0,55	11,25	10,10	8,06	5,67	3,50	2,00	1,58

Таблица 2-2 Однофазное питание напряжением 230В

Заказной номер	Тип фильтра	Р кВт	1-я	3-я	5-я	7-я	9-я	11-я	13-я
6SE6410-2BB11-2AA0	В	0,12	1,34	1,20	0,83	0,45	0,18	0,12	0,06
6SE6410-2UB11-2AA0	Без фильтра								
6SE6410-2BB12-5AA0	В	0,25	2,90	2,40	1,70	0,95	0,40	0,20	0,20
6SE6410-2UB12-5AA0	Без фильтра								
6SE6410-2BB13-7AA0	В	0,37	4,10	3,50	2,50	1,40	0,60	0,25	0,25
6SE6410-2UB13-7AA0	Без фильтра								
6SE6410-2BB15-5BA0	В	0,55	5,30	4,60	3,30	1,80	0,70	0,40	0,40
6SE6410-2UU15-5BA0	Без фильтра								
6SE6410-2BB17-5BA0	В	0,75	7,30	6,50	4,40	2,50	1,00	0,50	0,50
6SE6410-2UB17-5BA0	Без фильтра								

2.5 Снижение нагрузки от частоты преобразования

Таблица 2-3 Снижение выходного тока от частоты преобразования

Мощность в кВт	Измеренный выходной ток преобразователя в (А)						
	4кГц	6кГц	8кГц	10кГц	12кГц	14кГц	16кГц
0,12	0,9	0,9	0,9	0,8	0,7	0,6	0,5
0,25	1,7	1,7	1,7	1,5	1,3	1,1	0,9
0,37	2,3	2,3	2,3	2,0	1,7	1,5	1,3
0,55	3,2	3,2	3,2	2,9	2,6	2,3	2,0
0,75	3,9	3,9	3,6	3,2	2,9	2,6	2,3
0,75 (40°C)	4,2	4,2	4,2	3,8	3,4	3,0	2,7

Все токовые нагрузки приведены при температуре наружного воздуха 50°C.

2.6 Перенапряжения и уровни отключения

Преобразователь защищает себя от изменения питающего напряжения – повышенного и пониженного напряжения. В таблице 2-4 приведены уровни отключения преобразователя от пониженного и повышенного напряжения. Внутренние перенапряжения в звене постоянного тока могут возникать в режимах генераторного торможения двигателя.

Таблица 2-4 Уровни отключения

Входное напряжение	Понижение напряжения	Повышение напряжения
1-фазное питание 230В	115В	290В
1-фазное питание 115В	60В	145В

2.7 Монтаж преобразователя

Предупреждение

ПРИБОР ДОЛЖЕН БЫТЬ ЗАЗЕМЛЕН.



- Чтобы гарантировать безопасную работу устройства, оно должно устанавливаться и вводиться в эксплуатацию квалифицированным персоналом, при полном соблюдении изложенных в данном руководстве предупреждений.
- Обратите особое внимание на выполнения Общих и региональных правил устройства и безопасности (ПУЭ и ПТБ) при работе в установках с опасными напряжениями (например, EN 50178), а так же специальные положения относительно правильного применения инструментов и индивидуальных средств защиты.
- Сетевые клеммы, клеммы цепи постоянного тока и электродвигателя могут оставаться под опасными напряжениями даже при неработающем преобразователе; перед проведением монтажных работ после выключения необходимо выждать 5 минут для разряда конденсаторов.

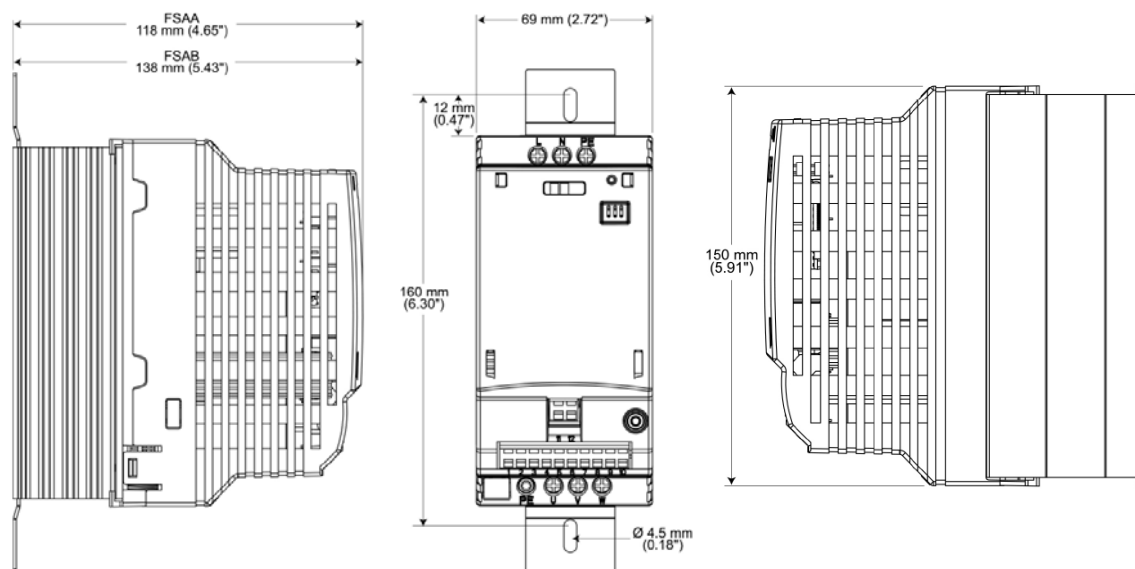


Рисунок 2-3

Размеры преобразователей

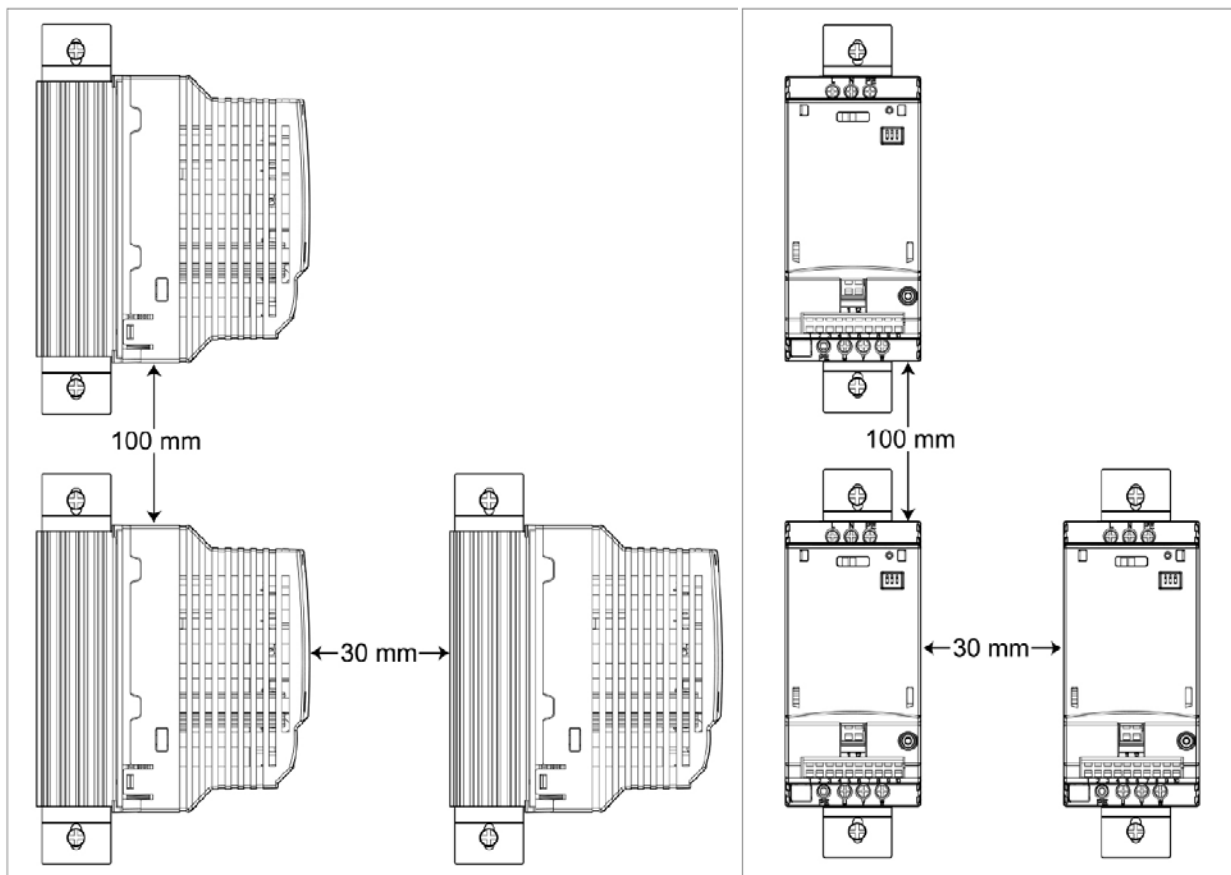


Рисунок 2-4 Минимальные расстояния между преобразователями

Со стороны крепления для преобразователей, соответствующих UL требованиям, температура окружающего воздуха должна быть не более 40°C. Максимальный выходной ток преобразователя мощностью 750Вт равен 3,2 А.

Таблица 2-5 Габариты и моменты затяга зажимов для MM410

Размер модуля	Габаритные размеры			Способ крепления	Момент затяжки болтов для крепления
	Высота	Ширина	Глубина		
AA	150 мм	69 мм	118 мм	Болты 2xM4 Гайки 2xM4 Шайбы 2xM4 Или крепление на DIN рейку	2,5 Nm с прокладкой шайбой
AB	150 мм	69 мм	138 мм	Болты 2xM4 Гайки 2xM4 Шайбы 2xM4 Или крепление на DIN рейку	

Крепёж и стандартная рейка не поставляются с преобразователем. Набор для крепления на монтажной рейке может заказываться отдельно. Более подробно смотрите в разделе 2.7.2.

2.7.1 Монтажные скобы

Для монтажа преобразователя MICROMASTER 410 могут использоваться монтажные скобы, которые крепятся в пазах охладителя (радиатора), как показано на рисунке 2-5А. Для бокового крепления можно использовать боковые пазы, как показано на рисунке 2-5В.

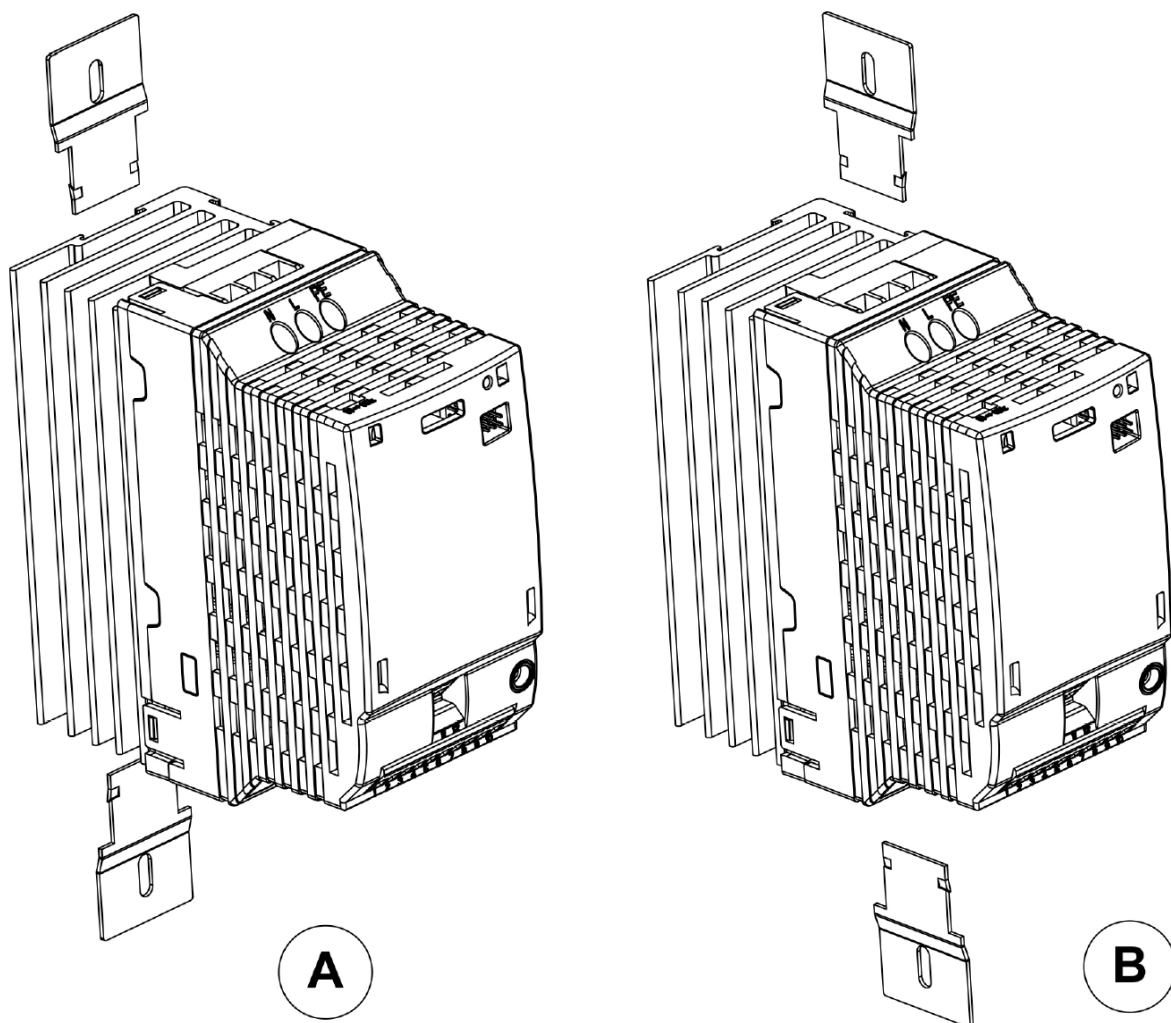


Рисунок 2-5

Монтажные скобы

2.7.2 Установка на монтажную рейку

Набор для монтажа на рейку состоит из следующих элементов:

- пластмассового основания
- пластмассовой защелки
- металлической пружины

Монтажный набор поставляется как опция для преобразователя. Если он необходим, то его можно заказать отдельно по заказному номеру - **6SE6400-0DR00-0AA0**.

Для выполнения монтажа, используя указанный комплект, его предварительно необходимо собрать в следующем порядке:

1. Пластмассовую защелку установите в паз на основании, как показано на рисунке А.
2. Пружина устанавливается на базе (фиксируя защелку), как показано на рисунке В.
3. Проверьте, что защелка не выскакивает, удерживаясь пружиной.
4. Проверьте, чтобы защелка свободно двигалась в пазах, как показано на рисунке С. При движении защелки убедитесь, что она надежно возвращается в исходное состояние, после её отпущения. Если этого не происходит, значит, она установлена не совсем правильно.

Для монтажа преобразователя необходимо собранную оснастку установить на радиаторе преобразователя. Для этого:

1. Основание закрепите двумя винтами М5, как показано на рисунке D.
2. Проверьте надежность крепления преобразователя к основанию, а также убедитесь в отсутствии вероятности повреждения пластмассовой основы корпусом преобразователя.

После выполнения всех этих операций преобразователь может устанавливаться на монтажную рейку. Для этого:

1. Установите конструкцию верхним пазом основания на верхний выступ монтажной рейки, как показано на рисунке E.
2. Затем преобразователь защелкните на DIN рейке.

Преобразователь снимается в обратном порядке, предварительно сдвинув (оттянув) защелку вниз.

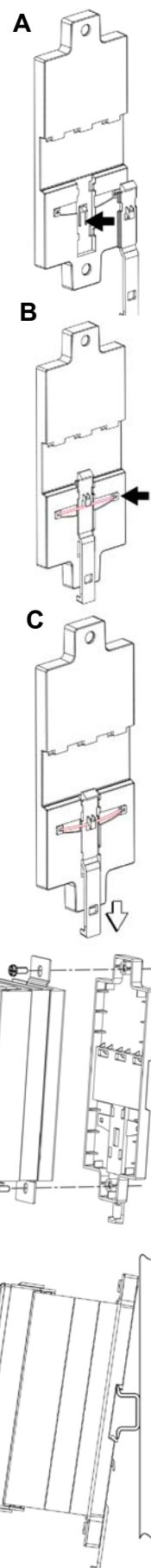


Рисунок 2-6 Установка на монтажную рейку

2.8 Электрические подключения

Предупреждение

ПРИБОР ДОЛЖЕН БЫТЬ ЗАЗЕМЛЕН.



- Чтобы гарантировать безопасную работу устройства, оно должно устанавливаться и вводиться в эксплуатацию квалифицированным персоналом, при полном соблюдении изложенных в данном руководстве предупреждений.
- Обратите особое внимание на выполнения Общих и региональных правил инсталляции и безопасности при работе в установках с опасными напряжениями (например, EN 50178), а так же специальные положения относительно правильного применения инструментов и индивидуальных средств защиты.
- Сетевые клеммы, клеммы цепи постоянного тока и электродвигателя могут оставаться под опасными напряжениями даже при неработающем преобразователе; перед проведением монтажных работ после выключения необходимо выждать 5 минут для разряда конденсаторов.
- Преобразователи могут устанавливаться рядом друг с другом. При установке один над другим, тем не менее, должно соблюдаться расстояние 100мм (3,94") по вертикали и не менее 30 мм с боковых сторон.

2.8.1 Общие сведения

Предупреждение



Преобразователь должен быть всегда заземлен. Если преобразователь не правильно заземлен, могут возникнуть явно опасные состояния внутри преобразователя, которые в данном случае могут быть фатальными.

Работа в сетях с изолированной нейтралью (IT)

MICROMASTER работает в сетях с изолированной нейтралью и остается работоспособным, если входная фаза соединяется с землей. Если выходная фаза замыкается на землю, MICROMASTER выключается и показывает сообщение F0001.

При работе в таких сетях должен удаляться ' Y ' - конденсатор внутри прибора. Способ демонтажа этого конденсатора описан на ниже.

Работа с устройством защитного отключения

Если установлено устройство защитного отключения УЗО (обозначаемое как SFI, ELC или RCC), то преобразователи работают без нежелательного отключения при следующих условиях:

Применяется УЗО типа В или С.

Ток срабатывания УЗО составляет 300 mA.

Нейтральный провод сети является заземленным.

Каждое УЗО питает только один преобразователь.

Выходной кабель короче 30 м (экранированный) или соответственно 50 м (неэкранированный).

Работа с длинными проводами (кабелями)

Осторожно



Провода управления, сети и электродвигателя должны прокладываться отдельно. Они **не должны** прокладываться в одних трубах или каналах. Провода, подключенные к преобразователю, ни в коем случае не должны подвергаться проверке изоляции высоким напряжением.

Все преобразователи работают при полном соблюдении данных при длинах экранированных проводов до 30 м или 50 м неэкранированных.

2.8.2 Подключение питания и двигателя



Предупреждение

- Перед подключением или изменением подключения устройства отсоедините электрическое питание.
- Проверьте, сконфигурирован ли электродвигатель для правильного напряжения сети – 230В линейного напряжения, а также питание преобразователя – однофазное 230В. Преобразователь MICROMASTER 410 не должен подключаться к трехфазной сети 400В.
- Преобразователи на 115В должны подключаться только на напряжение 115В.
- Если подключаются синхронные машины или параллельно подключаются несколько асинхронных электродвигателей, то преобразователь должен работать на характеристике напряжение/частота ($P1300 = 0, 2$ или 3).

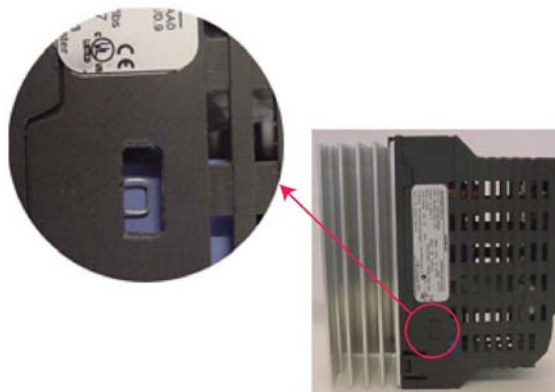
Указание

- Проверьте, включены ли между сетью и преобразователем подходящий защитный выключатель/плавкие предохранители.
- Применяйте только медные проводники, класс 1 60/75°C (для соблюдения норм UL) с соблюдением момента затяжки винтов.
- Для зажима винтов сетевых клемм применяйте крестообразную отвертку 4-5 мм.

Удаление «Y» конденсаторов

Для применения преобразователей в сетях с изолированной нейтралью необходимо удалить «Y» конденсаторы. Для этого необходимо выполнить следующее:

1. Преобразователь частоты должен быть отключен от питающей сети.
2. Крышка конденсаторов «Y» расположена справа от маркировочной бирки.
3. Аккуратно откройте крышку над «Y» конденсаторами.
4. Удалите (перекусите) электрические связи на конденсаторах.

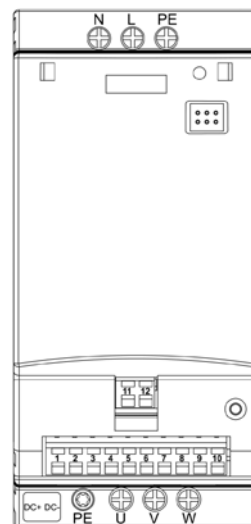


Доступ к силовым клеммам преобразователя

Обратите внимание на фотографии, показывающие клеммы подключения питания, двигателя и цепи управления в этом руководстве.

Подключайте питание и двигатель к клеммам, как показано на рисунке.

Для доступа к клеммам DC+/DC- необходимо удалить предохранительную крышку. Соединительные выводы (штыри) имеют размеры 6,3мм на 0,8мм. После удаления крышки и неиспользования выводов напряжения звена постоянного тока, степень защиты преобразователя снижается до IP00.



НИЯ

Звено постоянного тока (DC+ и DC-) можно объединять с двумя преобразователями (работающими от одной питающей сети) в одном технологическом процессе, где один двигатель работает в режиме двигателя, а второй может работать в режиме генератора.

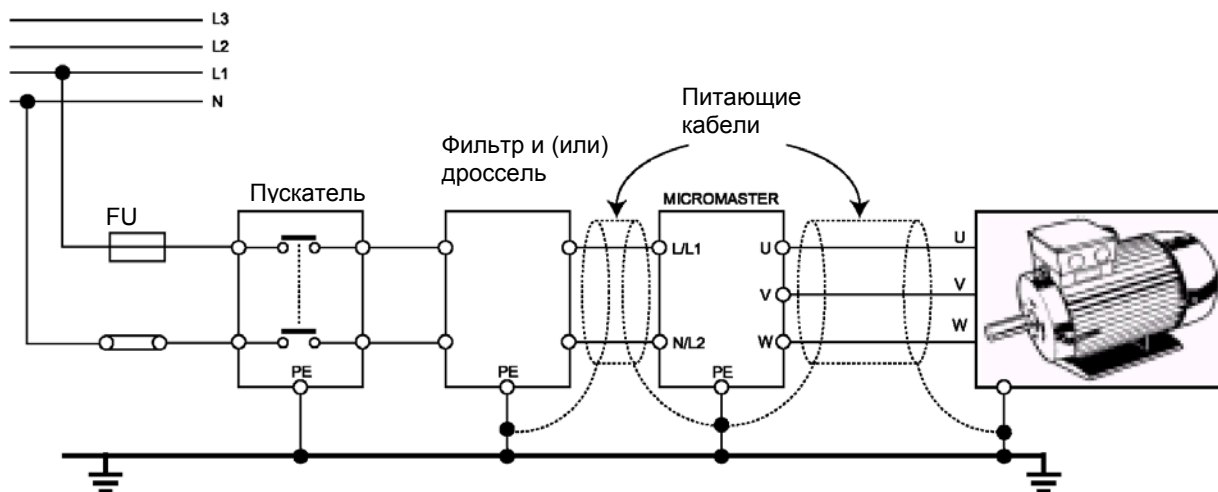


Рисунок 2-7 Подключение питания и двигателя

2.8.3 Влияние электромагнитного излучения (ЭМИ)

Преобразователь рассчитан для работы в промышленных условиях, где следует ожидать высокий уровень помех EMI. В общем, правильная установка гарантирует безопасную и безотказную работу. При возникновении затруднений следуйте, пожалуйста, нижеследующим указаниям.

Эффективные мероприятия

- Убедитесь, что все устройства в шкафу заземлены короткими заземляющими проводами с большим сечением, причем провода соединены с общей точкой или сборной шиной.
- Убедитесь, что все присоединенные к преобразователю устройства управления (например, PLC) присоединены к точке заземления или к общей точке короткими проводами с большим поперечным сечением, как и преобразователь.
- Обратный провод электродвигателей, управляемых преобразователем, присоедините непосредственно к зажиму заземляющего провода (PE) этого преобразователя.
- Плоские проводники являются предпочтительными, так как при более высоких частотах имеют меньшие сопротивления и потери.
- Подключайте защищенные концы проводов и следите, чтобы неэкранированные провода были по возможности короткими.
- Как можно лучше разделяйте управляющие и силовые проводники, используйте для них разделенные кабельные каналы, пересекающиеся под углом 90 градусов.
- По возможности для соединения управляющих цепей используйте экранированные провода.
- Убедитесь, что контакторы в шкафу защищены от помех либо R-C цепочками при переменном токе, либо обратными диодами при постоянном токе, которые подключаются к катушкам. Варисторные разрядники перенапряжения также эффективны. Это обстоятельство важно, если контакторы управляются от преобразователя.
- Используйте для подключения электродвигателя экранированные или армированные провода и заземляйте экран на обоих концах хомутом кабеля. Преобразователь и кабели должны заземляться, как показано на рисунке 2-8.

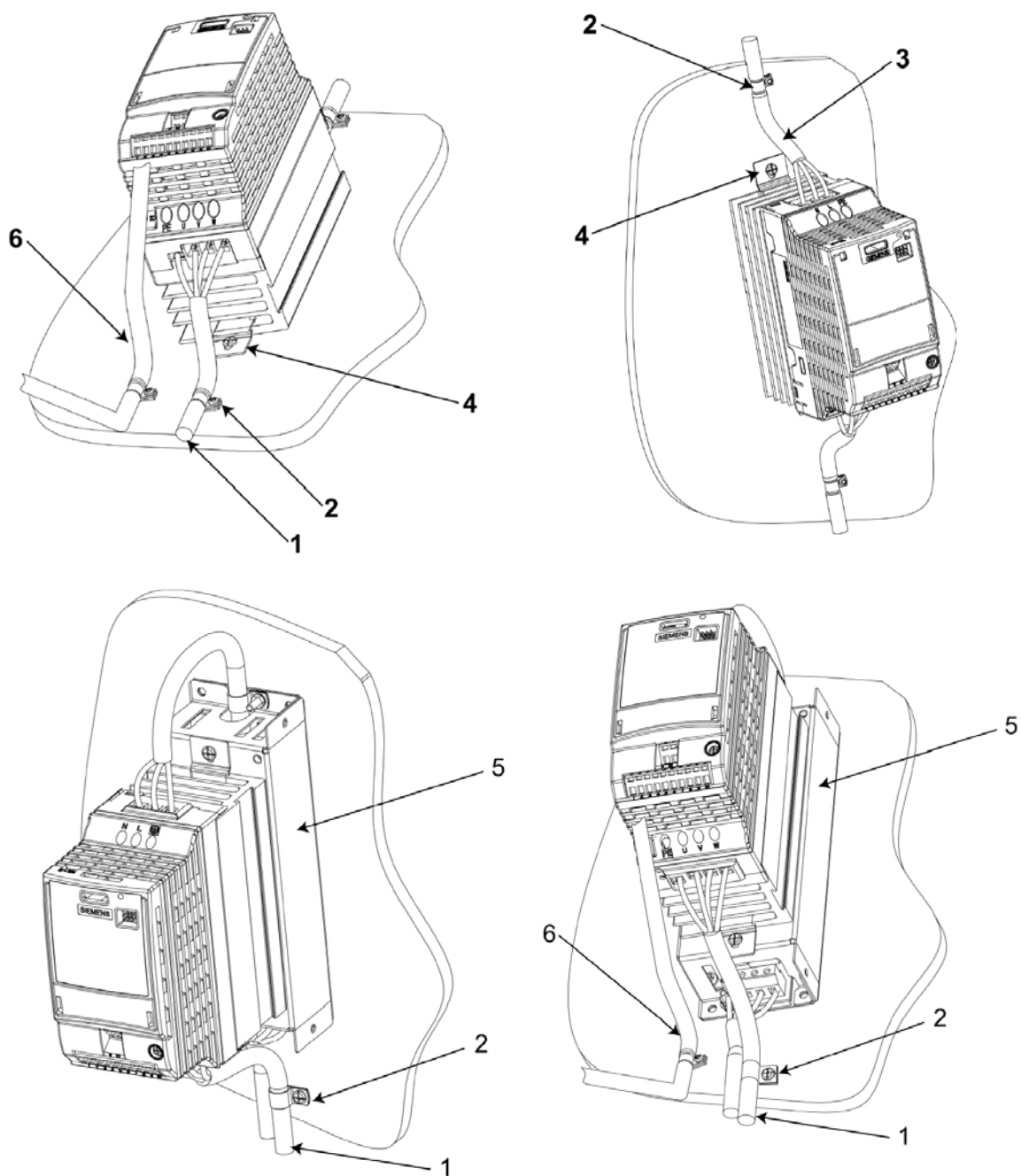


Рисунок 2-8 Подвод проводов и кабелей с минимизацией действия ЭМИ

Обозначения

1. Кабель к двигателю
2. Использование крепежных скоб для фиксации экрана кабеля двигателя и контрольного кабеля к металлическому основанию.
3. Кабель питания.
4. Металлические крепежные скобы.
5. Дроссель.
6. Контрольный кабель.

3 Ввод в эксплуатацию

Предупреждение



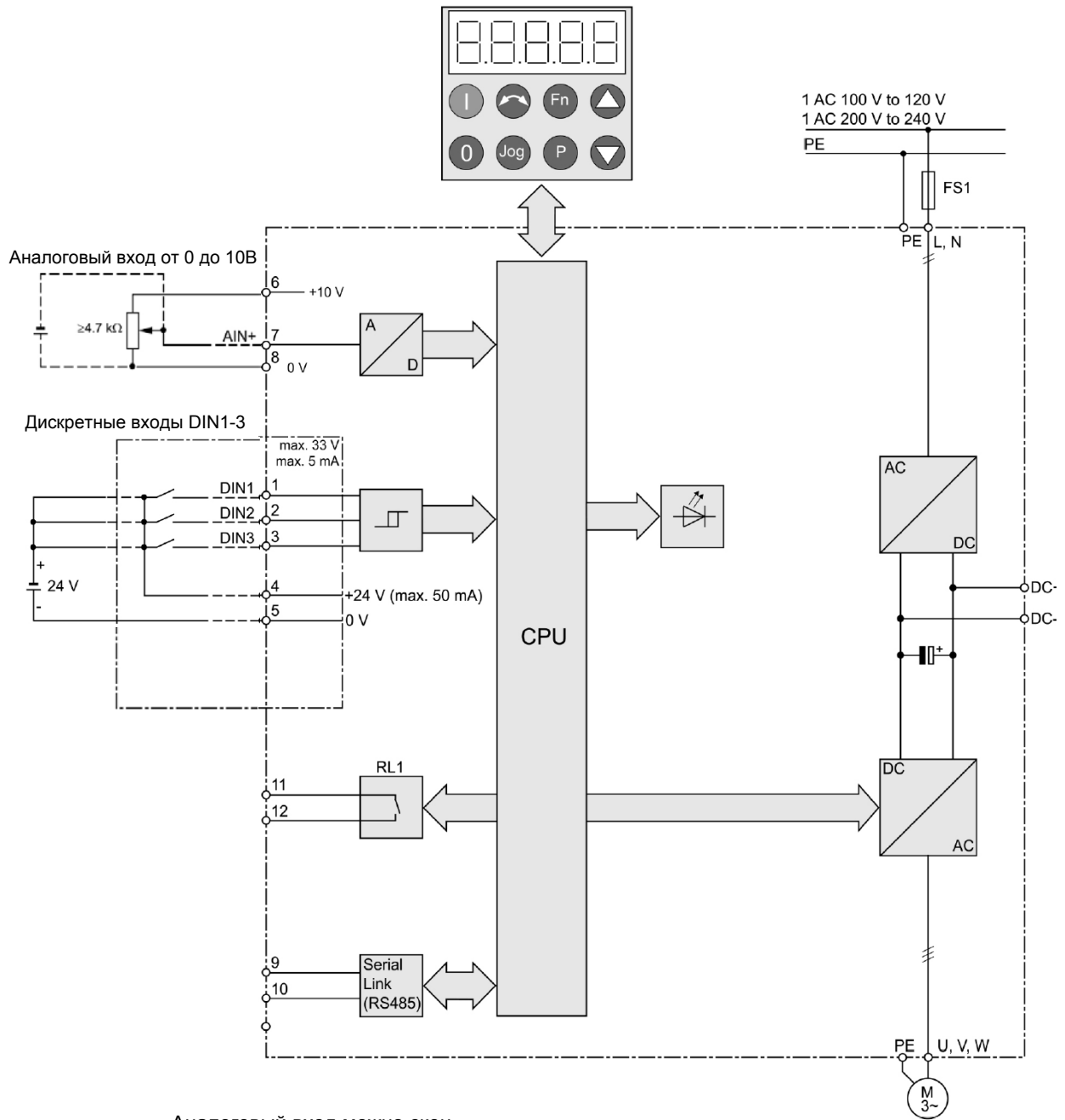
- Устройства MICROMASTER работают с высокими напряжениями.
- При работе электрических устройств невозможно избежать наличия опасных напряжений на определенных частях устройства.
- Устройства экстренного останова согласно EN 60204 IEC 204 (VDE 0113) должны оставаться работоспособными во всех рабочих состояниях устройства управления. Сброс устройства экстренной остановки не должен приводить к неуправляемым или неопределенным повторным пускам.
- Если возникающие в устройстве управления ошибки приводят к значительному материальному ущербу или, тем более, к серьезным телесным повреждениям (т.е. к опасным ошибкам), то должны выполняться дополнительные внешние мероприятия или предусматриваться оборудование, которое гарантирует (или принудительно обеспечивает) безопасную работу, даже при возникновении ошибок (например, независимые концевые выключатели, механические блокировки и т.д.).
- Определенные настройки параметра могут вызывать автоматический повторный пуск преобразователя после исчезновения напряжения сети.
- Параметры двигателя должны устанавливаться корректно, т.к. от них зависит нормальная работа привода и его защита от ненормальных режимов работы.
- Данное устройство может выполнять внутреннюю защиту от перегрузки электродвигателя соответственно UL508C, часть 42. Параметр. P0610 (уровень 3) и P0335 устанавливают их по умолчанию. Защита электродвигателя от перегрузки может также производиться с помощью внешнего РТС (термистора), подключаемого к соответствующим входам.
- Устройство предназначено для применения в цепях, которые допускают симметричный ток короткого замыкания до 10.000 Ампер (действующее значение) при максимальном напряжении 230/460/575В, если устройство защищено плавким предохранителем типа Н или К (см. таблицу на стр. 93).
- Устройство не может использоваться как механизм экстренного выключения (см. EN 60204, 9.2.5.4).

Осторожно



Ввод данных с панели обслуживания может выполняться только квалифицированным персоналом. Мерам предосторожности и предупреждениям неукоснительно должно уделяться особенное внимание.

3.1 Структурная схема



Аналоговый вход можно сконфигурировать как дополнительный дискретный вход DIN4

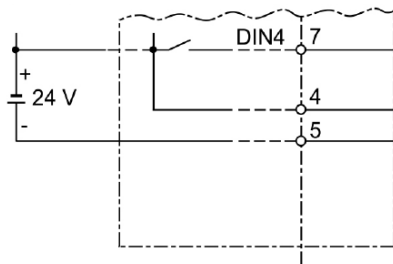


Рисунок 3-1

Блок-схема преобразователя MICROMASTER 410

3.2 Способы обслуживания преобразователя

MICROMASTER 410 поставляется с дисплеем состояния (Status Display Panel, SDP) в виде индикаторного светодиода - как стандартная операторская панель. Установки по умолчанию имеют следующие основные значения:

- Основные данные электродвигателя - напряжение, ток и частота соответствуют энергетическим параметрам преобразователя, (рекомендуются стандартные электродвигатели Siemens).
- Линейный V/f-закон регулирования частотой вращения, управление частотой аналоговым потенциометром.
- Наибольшая частота вращения 3.000 мин⁻¹ при 50 Hz (3.600 мин⁻¹ при 60 Hz); частота задается потенциометром, подключенным к первому аналоговому входу преобразователя.
- Время разгона и время остановки привода = 10 секунд

Если требуются иные установки и настройки, обратитесь к документу «Перечень параметров» для данного преобразователя.

3.2.1 Сброс на заводские установки

Для переустановки всех параметров преобразователя на заводские (по умолчанию) с помощью одной из операторских панелей или средств коммуникации необходимо установить:

1. P0010 = 30
2. P0970 = 1

Примечание

Процесс переустановки занимает около 3 минут

Передняя панель для MICROMASTER 410

Порядок установки и снятия операторской панели можно найти в приложениях настоящей инструкции.



Рисунок 3-2 Операторская панель для MICROMASTER 410 (как опция)

Для изменения параметров привода необходимо пользоваться операторской панелью, которая заказывается отдельно. Быстро изменить параметры и настройки можно через панель оператора, а также с помощью специального программного обеспечения, например, DriveMonitor, которое поставляется на CD-ROM с преобразователем или его можно получить в центрах технической поддержки или в интернете.

Для подключения преобразователя к компьютеру (для настройки и контроля) можно воспользоваться набором для подключения преобразователя к PC, который заказывается отдельно.

3.2.2 Ввод в эксплуатацию без операторской панели

Преобразователь имеет светодиодные индикаторы состояния преобразователя. Преобразователь может использоваться во многих применениях с заводскими установками, приведенными в таблице 3-1. Внешние клеммы подключения цепей управления показаны внутренней стороне крышки преобразователя и на фотографии ниже.

Таблица 3-1 Заводские установки

	Клеммы	Параметр	По умолчанию
Дискретный вход 1	5	P0701 = 1	Включение, вправо
Дискретный вход 2	6	P0702 = 12	Реверс
Дискретный вход 3	7	P0703 = 9	Сброс аварии

Светодиодные индикаторы отображают текущее состояние преобразователя, а также появляющиеся ошибки и предупреждения. Расшифровка этих сообщений находится в разделе 6.1.

3.2.3 Базовое включение

В базовом включении преобразователь может:

- Выполнить пуск и остановку двигателя (через дискретный вход DIN1)
- Реверсирование вращения двигателя (через дискретный вход DIN2)
- Сброс появляющихся ошибок и предупреждений (через DIN3).

Управление скоростью двигателя выполняется подачей напряжения от потенциометра на аналоговый вход, как показано на рисунке 3-3 (ключи и потенциометр не входят в поставку преобразователя).

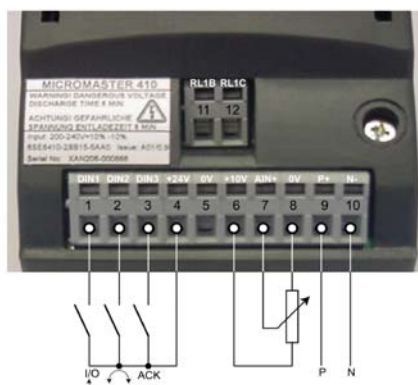


Рисунок 3-3 Базовое подключение

3.2.4 Изменение частоты питающего напряжения

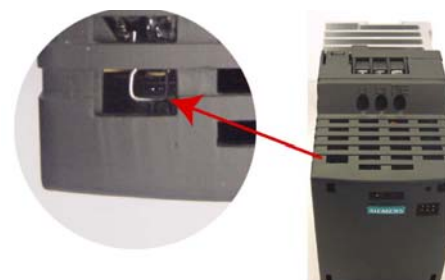
Частота питающего напряжения (номинальная для двигателя) может быть изменена через панель оператора или физически переключателями, как показано ниже.

Частота питающего напряжения может быть изменена в параметре P0100:

P0100 = 0 – 50Гц (по умолчанию)

P0100 = 1 – 60Гц.

Частота также может быть изменена переключателем (см. рисунок).

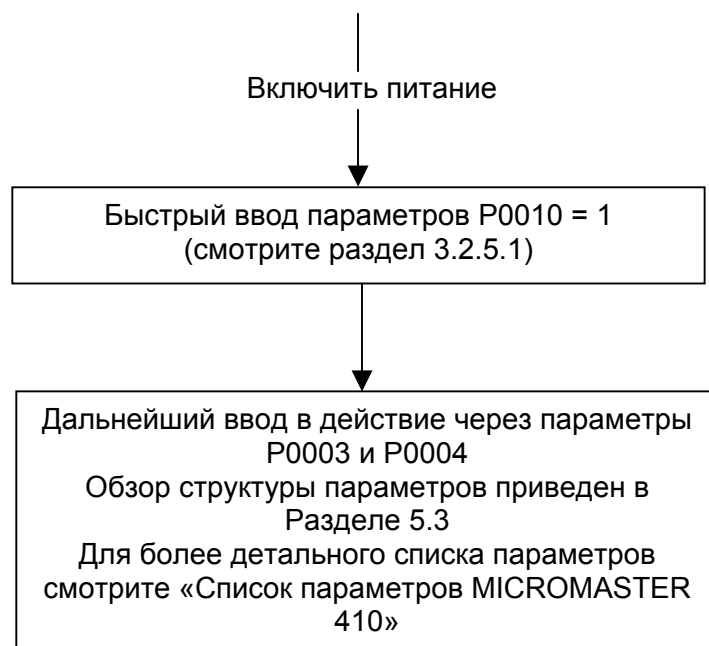


1. Сначала отключите преобразователь от питания.
2. Аккуратно перекусите переключатель.
3. Преобразователь теперь установлен на частоту 60Гц.

Вернуть установку на 50 Гц можно, установив параметр P0100=0.

3.2.5 Проверка и ввод в эксплуатацию с панелью оператора

После окончания монтажа и электрических подключений.



Примечание

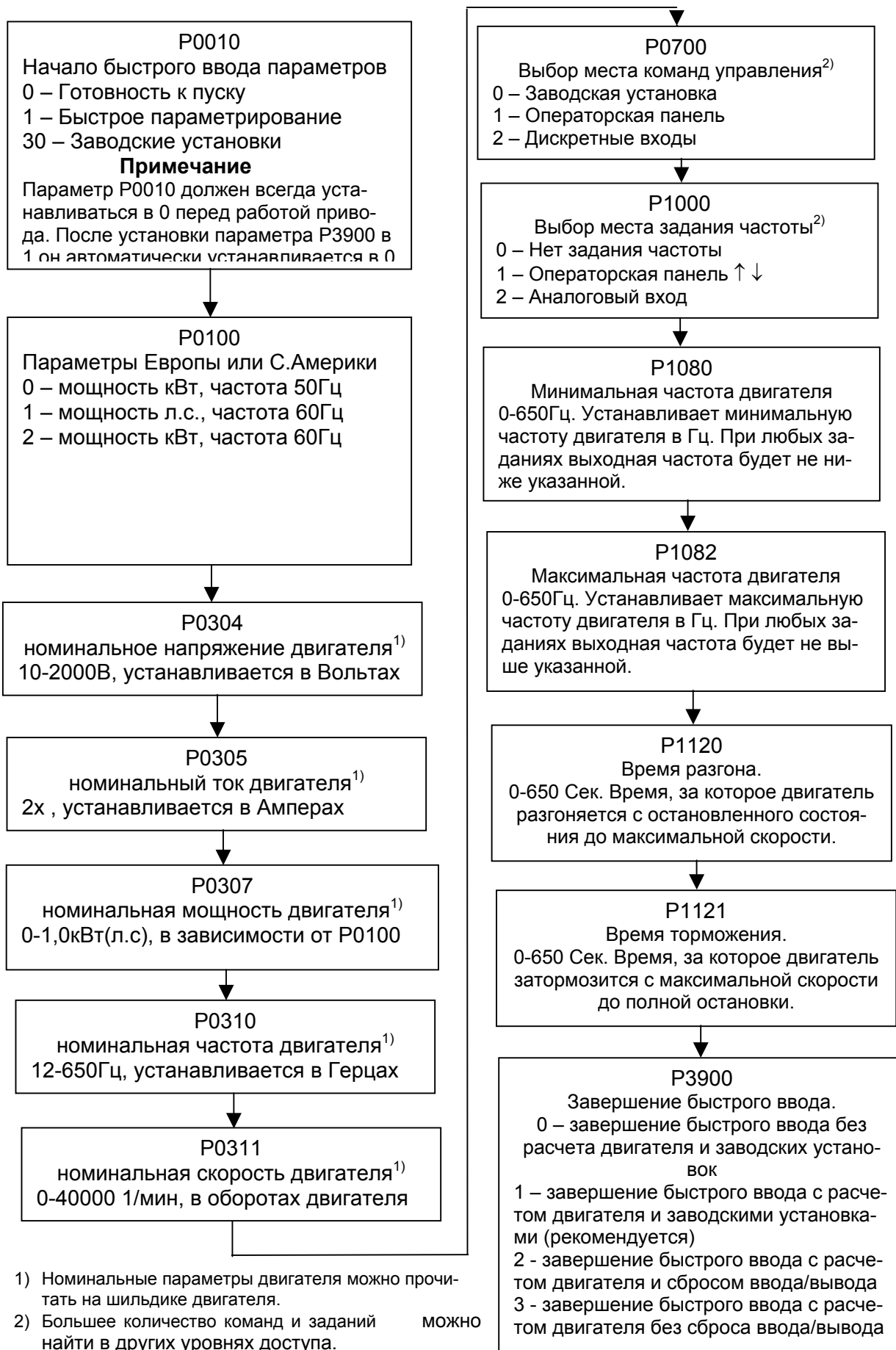
Для пользователей, не имеющих опыта в программировании преобразователей частоты, мы рекомендуем пользоваться этим способом. Специалисты, имеющие большой опыт в настройках преобразователей частоты, могут пользоваться более полными наборами параметров без фильтра P0004.

3.2.5.1 Быстрый ввод в работу

Важно помнить, что параметр P0010 используется для быстрого ввода, а параметр P0003 для ограничения числа параметров, доступ к которым разрешен. Этот параметр выделяет группу параметров по назначению, что позволяет правильно и быстро осуществить необходимое параметрирование. Такие параметры, как данные двигателя и разгон/торможение, также включены в эти группы.

После быстрого ввода в действие необходимо выйти на параметр P3900 и установить его значение = 1, после чего преобразователь определит данные двигателя и сбросит все настройки (за исключением тех, которые определены P0010) на заводские уставки. Это обеспечит быстрый и с минимальным количеством ошибок ввод в действие преобразователя частоты.

Диаграмма пути быстрого ввода в работу (параметры только 1 уровня)





Базовая панель оператора (BOP), поставляемая как опция, дает возможность доступа к параметрам преобразователя и обеспечивает специфическую пользовательскую настройку MICROMASTER 410. BOP может использоваться для конфигурирования большинства преобразователей MICROMASTER 410. Поэтому нет необходимости покупать свою панель BOP для каждого преобразователя.

Панель имеет сегментные индикаторы для чтения и записи параметров преобразователя. Панель не имеет возможности собственного хранения информации и параметров после её снятия.

Примечание

- При установке панель не позволяет управлять двигателем (пуск/стоп), если используются установки привода по умолчанию. Для активизации возможности управления необходимо установить параметры P0700 и P1000 в "1".
- Панель может сниматься и устанавливаться на преобразователе при включенном питании преобразователя.
- Если панель предназначена для управления двигателем (P0700 = 1), то привод остановится после снятия панели.

Таблица 3-2. Заводские установки для работы с панелью BOP

Параметр	Описание	Для Европы (Сев. Америки)
P0100	Рабочий режим Евро-па/США	50Гц, кВт (60Гц, л.с)
P0307	Ном. мощность двигателя	В соответствии с приводом
P0310	Ном. частота для двигателя	50Гц (60Гц)
P0311	Ном. частота вращения	1395 (1680) об/мин
P1082	Макс. частота для двигателя	50Гц (60Гц)

Клавиши базовой панели управления

Клавиша	Функция	Назначение
	Индикатор состояния	LCD показывает установку или параметр, с которой преобразователь работает в данный момент.
	Пуск двигателя	При нажатии клавиши преобразователь пускается. Эта клавиша является по умолчанию пассивной. Клавишу активизируют установкой P0700 = 1
	Стоп двигателя	OFF1 - Нажатие клавиши приводит к остановке преобразователя по выбранной рампе скорости. По умолчанию клавиша пассивна, активизируется установкой P0700 = 1. OFF 2 - Двойное нажатие (или длительное удержание) вызывает свободный выбег электродвигателя до остановки.
	Реверс вращения	Нажатие этой клавиши вызывает реверсирование (изменение направления вращения) электродвигателя. Обратное вращение отображается знаком минус (-) или мигающей десятичной точкой. По умолчанию клавиша пассивна, активизируется установкой P0700 = 1.
	Толчковый режим	Нажатие этой клавиши при остановленном преобразователе обеспечивает пуск электродвигателя с заданной JOG-частотой. После отпущения клавиши преобразователь останавливает двигатель. Нажатие клавиши при работающем преобразователе с электродвигателем, не приводит ни к каким действиям.
	Функции	Эта клавиша может использоваться для отображения дополнительной информации. Клавиша должна нажиматься и удерживаться в течение 2 секунд. Она указывает при работе следующее: 1. Напряжение звена постоянного тока (Обозначено буквой d) в (V) 2. Выходная частота (Hz) 3. Выходное напряжение (V) 4. Величину (выбранную в P0005) Повторные нажатия возвращают показания дисплея к текущему значению.
	Доступ к параметрам	Нажатие этой клавиши обеспечивает доступ к параметрам и настройкам привода
	Увеличить значение	Нажатие этой клавиши увеличивает отображаемое значение.
	Уменьшить значение	Нажатие этой клавиши уменьшает отображаемое значение.

Рисунок 3-4. Клавиши на базовой операторской панели

Изменение параметров с операторской панели

Нижеследующее описание показывает, как необходимо изменять параметры. Это описание может использоваться как руководство для установки любого параметра с помощью ВОР.

Изменение параметра P0004 - параметр доступа функций.

Шаг	Отображение
1. Нажмите клавишу  для доступа к параметрам	
2. Нажимайте  до появления параметра P0004	
3. Нажмите клавишу  для доступа к значению	
4. Нажимайте  и  до установки значения	
5. Нажимайте  для возврата и записи значения	
6. Могут быть доступны только параметры двигателя	

Изменение параметра P1082 - установка максимальной частоты двигателя

Шаг	Отображение
1. Нажмите клавишу  для доступа к параметрам	
2. Нажимайте  до появления параметра P1082	
3. Нажмите клавишу  для доступа к уровню	
4. Нажмите клавишу  для доступа к значению	
5. Нажимайте  и  до установки значения	
6. Нажимайте  для возврата и записи значения	
7. Нажмите клавишу  для возврата к параметру	
8. Нажмите клавишу  для возврата к индикации установленного параметра	

Рисунок 3-5. Изменение параметров с панели ВОР



Примечание - Сообщение "Занято"

Иногда при изменении значения параметра дисплей на ВОР показывает **ьU5У**. Это означает, что инвертор занят задачами более высокого приоритета или неверно указан параметр.

Изменение одного знака в значении параметра

Для быстрого изменения одной цифры параметра, выполните следующие действия:

Проверьте, что вы находитесь в значении требуемого параметра, где Вы хотите выполнить изменения.

1. Нажмите функциональную клавишу,  которая заставит мигать правый знак значения.
2. Измените мигающее значение клавишами «больше» или «меньше».
3. Нажмите снова функциональную клавишу для подготовки к изменению новой цифры в обрабатываемом параметре.
4. Повторите шаги 2 до 4 до установки требуемой величины параметра.
5. Нажмите клавишу  для завершения установки.

Функциональная клавиша также может использоваться для сброса возникающих ошибок.

Данные двигателя для параметрирования

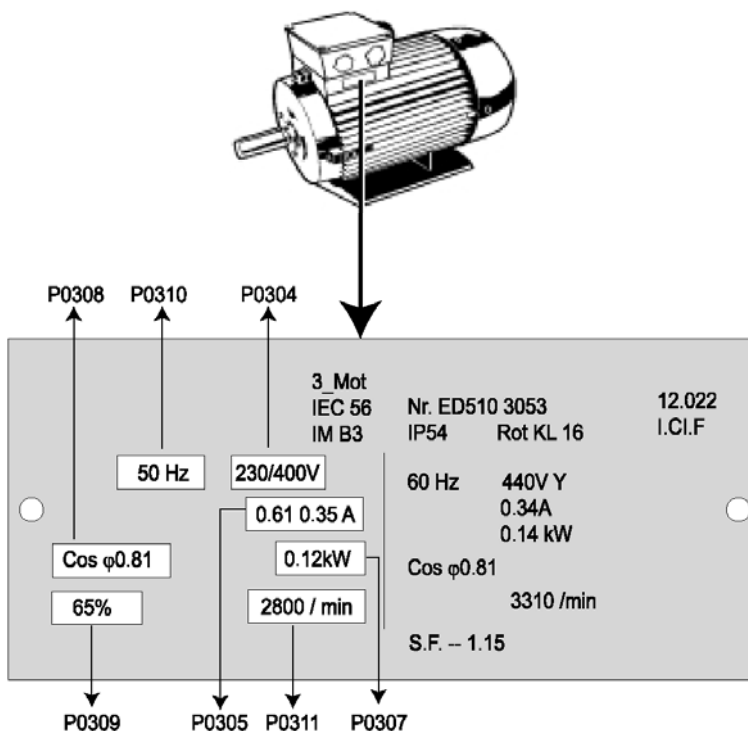
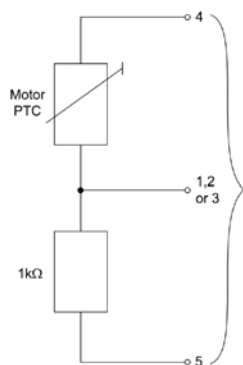


Рисунок 3-6. Пример типового шильдика на двигателе

Примечание

- Доступ к параметрам P0308 и P0309 возможен, если параметр P0003 ≥ 2 .
- Изменение параметров двигателя невозможно, если P0010 = 1.
- Параметр P0307 указывается в кВт или л.с., в зависимости от установок в P0100.
- Проверьте подключение обмоток двигателя для работы с напряжением 230В.

Внешняя тепловая защита двигателя от перегрузки



При работе привода с частотой вращения ниже номинальной, эффективность охлаждения с помощью вентилятора, установленного на валу двигателя снижается. Следовательно, большинство двигателей требует уменьшения нагрузки для непрерывной работы на низких частотах. Чтобы гарантировать защиту двигателя от перегрева при этих условиях, PTC температурный датчик, должен быть установлен на двигателе и подключен к клеммам управления инвертора, а параметр P0601 должен быть активизирован.

Рисунок 3-8 Защита двигателя PTC термистором.

3.3 Общее обслуживание

Для получения подробного описания стандартных и расширенных параметров, пожалуйста, обращайтесь к разделу 6.

Примечание

- Инвертор не имеет силовых выключателей питания и работает, когда на него подано напряжение. Он находится в режиме ожидания с отключенным выходом, пока не будет нажата кнопка RUN или будет присутствовать сигнал ON на выбранном дискретном входе.
- Если установлены панели BOP или AOP и на дисплее отображается выбранная выходная частота (P0005 = 21), то соответствующее задание отображается, примерно, каждую секунду пока инвертор находится в режиме STOP.
- Инвертор программируется под стандартное применение для четырехполюсных двигателей, которые имеют такую же номинальную мощность, как и инвертор. При использовании других двигателей необходимо ввести номинальные данные двигателя. См. рис. 3-67 для уточнения, как следует читать данные двигателя.
- Изменение параметров двигателя невозможно, если параметр P0010 = 1.
- Вы должны установить P0010 обратно в 0 для подготовки преобразователя к запуску.

14. Применение MICROMASTER 410



Предупреждения

- При работе электрических устройств невозможно избежать наличия опасных напряжений на определенных частях устройства.
- Устройства экстренного останова согласно EN 60204 IEC 204 (VDE 0113) должны оставаться работоспособными во всех рабочих состояниях устройства управления. Сброс устройства экстренной остановки не должен приводить к неуправляемым или неопределенным повторным пускам.
- В случаях, если короткие замыкания в приборе управления приводят к значительному материальному ущербу или, тем более, к серьезным телесным повреждениям (т.е. потенциально опасным ошибкам), то должны намечаться дополнительные внешние мероприятия или предусматриваться оборудование, которое гарантирует (или принудительно обеспечивает) безопасную работу, даже при возникновении ошибок (например, независимые концевые выключатели, механические блокировки и т.д.).
- Преобразователи MICROMASTER- работают с высокими напряжениями.
- Определенные установки параметров могут вызывать автоматический повторный пуск преобразователя после перерыва питающего напряжения.
- Данное устройство может выполнять внутреннюю защиту от перегрузки электродвигателя соответственно UL508C, часть 42,. См. P0610 (уровень 3) и P0335. Защита электродвигателя от перегрузки может также производиться с помощью внешнего PTC (термистора) подключаемого к дискретным входам.
- Устройство предназначено для применения в цепях, которые допускают симметричный ток короткого замыкания до 10.000 А (действующее значение) при максимальном напряжении 115/230В, если устройство защищено инерционным плавким предохранителем .
- Устройство не может использоваться как механизм экстренного выключения (см. EN 60204, 9.2.5.4).

4.1 Задание частоты (P1000)

- По умолчанию - клеммы 3/4 (AIN+/AIN-, 0-10V соответствует 0 - 50(60)Гц).
- Другие установки - см. описание параметра P1000.

4.2 Источники команд (P0700)

Примечание

Функции **времени и сглаживания** разгона и торможения воздействуют также на разгон и выбег электродвигателя. Относительно особенностей этих функций см. параметры P1120, P1121, P1130 - P1134 в системных параметрах.

Пуск двигателя

- По умолчанию - клемма 1 (высокий уровень на дискретном входе DIN1)
- Другие установки - смотрите параметры P0700 до P0704

Остановка двигателя

Несколько способов остановки двигателя:

- По умолчанию:

- OFF1 - клемма 1, низкий уровень дискретного входа DIN1
- OFF2 - нажатие на кнопку Off на панели оператора (с удержанием или дважды)
- OFF3 – нет в стандартной установке.
- Другие установки - см. параметры P0700 до P0704.

Реверс двигателя

- По умолчанию - клемма 2 (высокий уровень на дискретном входе DIN2).
- Другие установки - см. параметры P0700 до P0704.

4.3 Функции выключения и торможения

4.3.1 ВЫКЛ 1 (OFF1)

Эта команда (вырабатываемая вследствие отмены команды ВКЛ) вызывает выбег преобразователя до останова в соответствии с выбранной рампой снижения скорости.

- Параметры для изменения времени останова см. P1121

Примечание

- Команда ВКЛ и последующая команда OFF1 должны иметь один источник.
 - Если установлена команда ВКЛ-/OFF1 для более, чем одного дискретного входа, то активным является только номер дискретного входа, установленный в последнюю очередь, например, DIN3.
 - OFF1 может комбинироваться с динамическим торможением или смешанным торможением.
-

4.3.2 ВЫКЛ 2 (OFF2)

Эта команда вызывает свободный выбег электродвигателя до остановки.

Указание

Команда OFF2 может иметь один или несколько источников. При предварительной установке команда OFF2 установлена на BOP. Этот источник остается даже в случае, если одним из параметров P0701 до P0704 будут определены другие источники

4.3.3 ВЫКЛ 3 (OFF3)

Команда OFF3 вызывает быстрый останов электродвигателя с торможением.

Для пуска электродвигателя при установленном OFF3 дискретный вход должен быть закрыт (состояние высокого уровня High). Если OFF3 будет закрыт (high), то электродвигатель может быть запущен и остановлен командами ВЫКЛ1 или ВЫКЛ2. В состоянии низкого уровня (low) ВЫКЛ3 пуск электродвигателя невозможен.

- Время остановки устанавливается в параметре P1135

Примечание

OFF3 может обеспечивать торможение постоянным током DC, динамическим или комбинированным способом.

4.3.4 Динамическое торможение постоянным током

Динамическое торможение постоянным током возможно с OFF1 и OFF3. Питание статора двигателя постоянным током быстро тормозит электродвигатель и удерживает вал до конца времени торможения.

- Разрешение динамического торможения - P0701 - P0704
- Установка длительности торможения: см. P1233
- Установка тока торможения: см. P1232

Примечание

Если ни один дискретный вход не установлен на динамическое торможение и $P1233 \neq 0$, то динамическое торможение включается после каждой команды ВЫКЛ1 со временем, установленным в P1233.

4.3.5 Смешанное торможение

Смешанное торможение возможно как с OFF1, так и с OFF3. Для смешанного торможения на переменный ток накладывается составляющая постоянного тока.

Установка тормозного тока: см. P1236

4.4 Виды законов регулирования напряжения (P1300)

Различные режимы работы MICROMASTER 410 определяют зависимость между частотой вращения электродвигателя и напряжением преобразователя. Возможны следующие режимы работы:

- **Линейное V/f-регулирование** **P1300 = 0**
Может применяться для нагрузки с изменяемым и с постоянным моментом (насосы, конвейеры и т.д)
- **Линейное V/f-регулирование с FCC (оптимизацией потокосцепления)** **P1300 = 1**
Этот способ регулирования может использоваться для увеличения к.п.д. и динамических характеристик электропривода.
- **Квадратичное V/f-регулирование** **P1300 = 2**
Этот закон регулирования применяется для приводов с насосной и вентиляторной характеристикой (с малым моментом трогания).
- **Многоточечное V/f-регулирование** **P1300 = 3**
Сведения об этом режиме работы находятся в руководстве по MM440.

4.5 Ошибки и предупреждения

На светодиодах преобразователя

Если не установлена панель оператора, то о состояниях ошибки и предупреждениях будут сигнализировать два светодиода.

Дальнейшие сведения: см. раздел 6.1.

Если привод работает исправно, то

- Мигающий свет желтый - готовность к пуску
- Непрерывный свет желтый - работа привода

На панелях оператора BOP


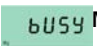
На панелях BOP отображаются коды ошибок (P0947) и предупреждений (P2110). Подробную информацию о них можно получить в «Перечне параметров».

5 Системные параметры

5.1 Введение в системные параметры MICROMASTER

Параметры могут быть изменены только при использовании базового пульта оператора (ВОР) или последовательного интерфейса.

Для настройки желаемых свойств преобразователя, таких как время разгона, минимальные и максимальные частоты и т.д., параметры могут быть изменены и установлены при использовании ВОР. Выбранные номера параметров и установка значений параметров индицируется на опционном пятизначном LCD дисплее.

- Если вместо **P** индицируется **r**, то параметр только для чтения.
- P0010 инициирует “быстрый ввод в действие”.
- Преобразователь не будет запускаться до тех пор, пока P0010 не будет установлен в 0 после того, как к нему обратились. Эта функция автоматически выполняется, если P3900 > 0.
- P0004 действует как фильтр открываемых параметров, предоставляя доступ к параметрам в соответствии с их назначением.
- Если сделана попытка изменения параметра, который не может быть изменен в текущем состоянии, например, не может быть изменен, пока преобразователь работает, или может быть изменен только при быстром вводе в действие, то будет отображаться 
- **Сообщение о занятости**
В некоторых случаях, при изменении значений параметров, дисплей на ВОР показывает  максимум пять секунд. Это означает, что преобразователь занят задачами с более высоким приоритетом.

5.1.1 Уровни доступа

Имеются три уровня доступа пользователя: Стандартный, Расширенный и Экспертный, выбираемые параметром P0003. Для большинства применений достаточно Стандартных и Расширенных параметров.

Номера параметров, которые появляются в пределах каждой функциональной группы (выбираемой в P0004), зависят от установки уровня доступа в параметре P0003. Более подробную информацию о каждом параметре можно получить в документе «Перечень параметров».

5.2 Просмотр параметров

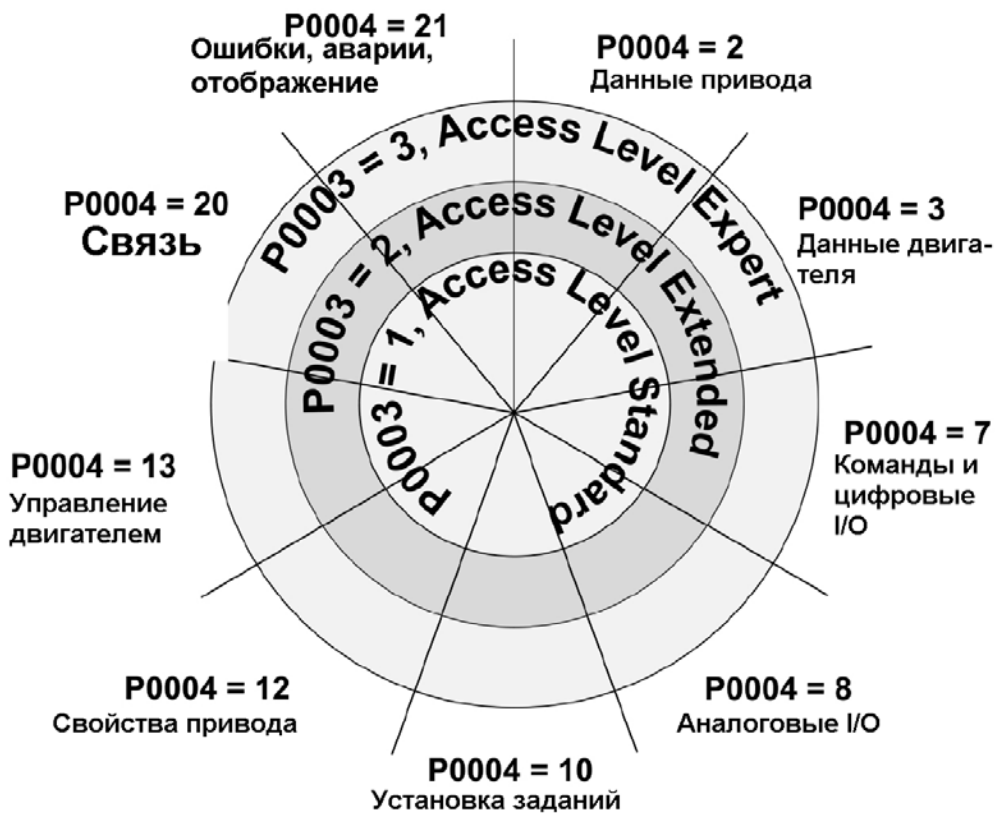
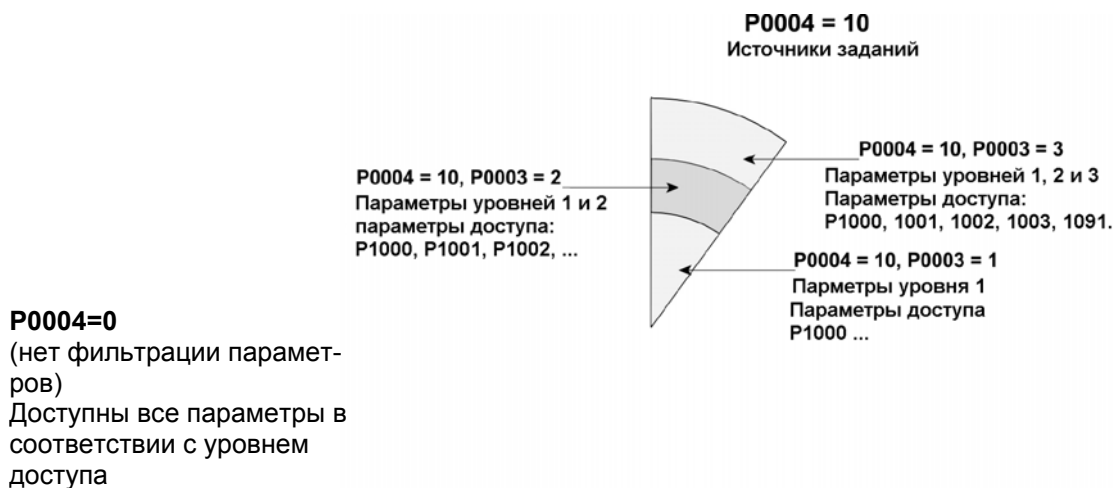


Рисунок 5-1

Просмотр и доступ к параметрам

5.3 Перечень параметров (краткая форма)

Все параметры по времени установки можно разделить на три группы (статуса):

C – параметры вводятся только перед началом эксплуатации

U – параметры могут вводиться при готовности привода к работе

T – параметры могут вводиться на пущенном преобразователе

Эти обозначения указывают, когда могут быть изменены параметры. Могут быть определены один, два или сразу три статуса, что указывает на возможность изменения параметров во всех состояниях преобразователя.

В таблицах используется следующая аббревиатура:

Асс – Уровень доступа.

QC – Быстрый ввод в эксплуатацию.

В любых случаях

Параметр	Описание	Завод.	Асс	Сост.	QC
r0000	Дисплей привода	-	1	-	-
P0003	Уровень доступа	1	1	CUT	N
P0004	Фильтр параметров	0	3	CUT	N
P0010	Фильтр для быстрого ввода	0	1	CT	N

Быстрый ввод в эксплуатацию

Параметр	Описание	Завод.	Асс	Сост.	QC
P0100	Европ./Сев.Американский	0	1	Q	-
P0101	Уровень доступа	0	1	Q	N
P3900	Фильтр параметров	0	1	Q	N

Сброс настроек на заводские установки

Параметр	Описание	Завод.	Асс	Сост.	QC
P0970	Сброс настроек	0	1	C	N

Параметры привода (P0004 = 2)

Параметр	Описание	Завод.	Асс	Сост.	QC
r0015	Версия программ. обеспеч.	-	3	-	-
r0026	Напряжение пост. тока	-	2	-	-
r0206	Ном. мощность преобразов.	-	3	-	-
r0207	Ном. ток преобразователя	-	3	-	-
r0209	Макс. ток преобразователя	-	3	-	-
P0210	Напряжение питания	230	3	CT	N
P0290	Реакция на перегрузку	2	3	CT	N
P1800	Частота преобразования	4	3	CUT	N

Параметры двигателя (P0004 = 3)

Параметр	Описание	Завод.	Асс	Сост.	QC
r0034	Температура расчетная	-	3	-	-
P0300	Тип двигателя	1	3	C	Q
P0304	Номинальное напряжение	230	1	C	Q
P0305	Номинальный ток	3,25	1	C	Q
P0307	Номинальная мощность	0,75	1	C	Q
P0308	Номинальный косинус	0,000	3	C	Q
P0309	Номинальный к.п.д.	0,0	3	C	Q
P0310	Номинальная частота	50,00	1	C	Q
P0311	Номинальные обороты	0	1	C	Q
P0335	Вид охлаждения	0	3	CT	Q
P0340	Расчет параметров двигат.	0	3	CT	N
P0610	Действие по расч. перегреву	2	3	CT	N
P0614	Уровень предупреждения по перегреву	100,0	3	CUT	N
P0640	Коэффициент перегрузки %	190	3	CUT	Q
P1910	Выбор измерения данных	0	2	CT	Q

Команды и цифровые входы-выходы (P0004 = 7)

Параметр	Описание	Завод.	Асс	Сост.	QC
r0002	Состояние привода	-	3	-	-
r0019	Слово управления на ВОР	-	3	-	-
r0052	Текущее слово состояния 1	-	2	-	-
r0053	Текущее слово состояния 2	-	2	-	-
r0054	Текущее слово управления 1	-	3	-	-
r0055	Дополн. Слово управления	-	3	-	-
P0700	Выбор источников команд	2	1	CT	Q
P0701	Функция дискретного вх. 1	1	2	CT	N
P0702	Функция дискретного вх. 2	12	2	CT	N
P0703	Функция дискретного вх. 3	9	2	CT	N
P0704	Функция дискретного вх. 4	0	2	CT	N
P0719(2)	Выбор команд и заданий частоты	0	3	CT	N
r0722	Значения дискретных входов	-	3	-	-
P0724	Время обработки дискретных входов	3	3	CT	N
P0731	Функция дискретного вых. 1	52.3	2	CUT	N
r0747	Состояние дискретного вых.	-	3	-	-
P0748	Инвертирование дискретного выхода	0	3	CUT	N
P0810	Данные команд, бит 0 (местное – дистанционное)	0:0	3	CUT	N

Аналоговые входы-выходы (P0004 = 8)

Параметр	Описание	Завод.	Асс	Сост.	QC
r0752	Напряжение АЦП	-	3	-	-
P0753	Время преобразования АЦП	3	3	CUT	N
r0754	Значение АЦП после масшт.	-	2	-	-
P0757	Значение x1 масштаба АЦП	0	3	CUT	N
P0758	Значение y1 масштаба АЦП	0	3	CUT	N
P0759	Значение x2 масштаба АЦП	24	3	CUT	N
P0760	Значение y2 масштаба АЦП	100	3	CUT	N
P0761	Мертвая зона АЦП	0	3	CUT	N

Каналы установок и разгон-торможение (P0004 = 10)

Параметр	Описание	Завод.	Асс	Сост.	QC
P1000	Выбор задания частоты	2	1	СТ	Q
P1001	Фиксированная частота 1	0,00	2	CUT	N
P1002	Фиксированная частота 2	-	2	CUT	N
P1003	Фиксированная частота 3	0	2	CUT	N
r1024	Текущ. Фиксированная част.	-	3	-	-
P1031	Запоминание от MOP	0	2	CUT	N
P1032	Запрет реверса от MOP	1	3	СТ	N
P1040	Задание от MOP	5,00	3	CUT	N
P1070	Главное задание	755:0	3	СТ	N
P1071	Масштаб главного задания	1,00	3	СТ	N
P1075	Дополнительное задание	0:0	3	СТ	N
r1078	Общее задание частоты	-	3	-	-
P1080	Минимальная частота	0,00	1	CUT	Q
P1082	Максимальная частота	50,00	1	СТ	Q
P1091	Пропуск частоты 1	0,00	3	CUT	N
P1120	Время разгона	10,00	1	CUT	Q
P1121	Время торможения	10,00	1	CUT	Q
P1130	Скругление начала разгона	0,00	3	CUT	N
P1131	Скругление конца разгона	0,00	3	CUT	N
P1132	Скругление начала тормож.	0,00	3	CUT	N
P1133	Скругление конца тормож.	0,00	3	CUT	N
P1134	Тип скругления	0	3	CUT	N
P1135	Время остановки OFF3	5,00	3	CUT	Q
r1170	Задание частоты после фил.	-	3	-	-

Свойства привода (P0004 = 12)

Параметр	Описание	Завод.	Асс	Сост.	QC
P0005	Выбор отображения	21	2	CUT	N
P1200	Пуск на вращающийся двиг.	0	3	CUT	N
P1202	Ток включения на вращающийся двигатель	100	3	CUT	N
P1203	Поиск оборотов при пуске	100	3	CUT	N
P1210	Автоматический перезапуск	1	2	CUT	N
P1215	Разрешение работы тормоза	0	3	T	N
P1216	Задержка отпускания тормоза	1,0	3	T	N
P1217	Время удержания тормоза после отключения	1,0	3	T	N
P1232	Торможение постоянным током	100	3	CUT	N
P1233	Время торможения DC	0	3	CUT	N
P1236	Комбинированное торможение	0	3	CUT	N
P1240	Конфигурация регулятора напряжения постоянн. тока	1	3	СТ	N

Управление двигателем (P0004 = 13)

Параметр	Описание	Завод.	Асс	Сост.	QC
r0020	Текущее задание частоты	-	2	-	-
r0021	Текущая частота	-	2	-	-
r0022	Частота вращения ротора	-	3	-	-
r0024	Выходная частота привода	-	3	-	-
r0025	Выходное напряжение	-	3	-	-

r0056	Состояние управления двигателем	-	2	-	-
r0067	Предел выходного тока	-	3	-	-
P1300	Режим управления	0	2	СТ	Q
P1310	Увеличение напряжения	50,0	2	CUT	N
P1311	Динамическое увел. напряж.	0,0	3	CUT	N
P1312	Увеличение напр. при пуске	0,0	2	CUT	N
P1316	Конечная частота увеличения напряжения (IR-компенсации)	20,0	3	CUT	N
P1320	Программирование V/f точ. 1f	0,0	3	СТ	N
P1321	Программирование V/f точ. 1V	0,0	3	СТ	N
P1322	Программирование V/f точ. 2f	0,0	3	СТ	N
P1323	Программирование V/f точ. 2V	0,0	3	СТ	N
P1324	Программирование V/f точ. 3f	0,0	3	СТ	N
P1325	Программирование V/f точ. 3V	0,0	3	СТ	N
P1333	Начальная частота FCC	10,0	3	CUT	N
P1335	Компенсация скольжения	0,0	3	CUT	N
P1340	Коэффициент регулятора максимального тока	0,000	3	CUT	N

Связь (P0004 = 20)

Параметр	Описание	Завод.	Асс	Сост.	QC
P0927	Источники изменения параметров	15	5	CUT	N
r0964(5)	Версия программы	-	3	-	-
P0971	Пересылка данных в EEPROM	0	3	CUT	N
P2000	Задаваемая частота	50,0	3	СТ	N
P2009(2)	Нормализация протокола USS	0	3	СТ	N
P2010(2)	Скорость связи	0	2	CUT	N
P2011(2)	Адрес в сети	0	3	CUT	N
P2012(2)	Длина PZD области	2	3	CUT	N
P2013(2)	Длина PKW области	127	3	CUT	N
P2014(2)	Контрольное время посылки	0	3	СТ	N
r2015(4)	PZD от связи с панелью BOP	-	3	-	-
P2016(4)	PZD на панель BOP	52:0	3	СТ	N
r2018(4)	PZD от связи с COMM	-	3	-	-
P2019(4)	PZD на COMM	52:0	3	СТ	N
r2024(2)	Ошибка по времени связи	-	3	-	-
r2025(2)	Возврат сообщения	-	3	-	-
r2026(2)	Ошибка в символах сообщения	-	3	-	-
r2027(2)	Переполнение	-	3	-	-
r2028(2)	Ошибка в четности	-	3	-	-
r2029(2)	Не определилось начало	-	3	-	-
r2030(2)	Ошибка контрольной суммы	-	3	-	-
r2032	Контрольное слово 1 от BOP	-	3	-	-
r2031(2)	Ошибка длины сообщения	-	3	-	-
r2033	Контрольное слово 2 от BOP	-	3	-	-
r2036	Контрольное слово 1 от COMM	-	3	-	-
r2037	Контрольное слово 2 от COMM	-	3	-	-

Ошибки, предупреждения и отображение (P0004 = 21)

Параметр	Описание	Завод.	Асс	Сост.	QC
P0962	Общее количество ошибок	0	3	СТ	N
r0947(8)	Последний код ошибки	-	2	-	-
r2110(4)	Номер предупреждения	-	3	-	-
r2114(4)	Счетчик времени работы	50,0	3	СТ	N
P2167	Выключатель частоты отключения	1,00	3	CUT	N

6 Неисправности

Предупреждения

Ремонт оборудования может производить только **сервисная служба фирмы Siemens**, сервисные центры, **имеющие авторизацию на ремонт от Siemens** или квалифицированный персонал, знакомый со всеми предупреждениями и процедурами обслуживания, приведенными в данном руководстве.

Любые дефектные части или компоненты должны заменяться на запасные из соответствующего списка запасных частей.

Перед открытием прибора отключите его от питающей сети и выждите не менее 5 минут перед выполнением работ.

6.1 Определение неисправностей по светодиоду преобразователя

Ниже приводится описание свечения светодиода преобразователя, по которому можно определить состояние преобразователя.

- Нет питания на преобразователь – светодиод не горит.
- Есть питание, преобразователь готов к работе – 1000мсек горит, 1000мсек не горит.
- Преобразователь работает с нагрузкой – светодиод горит непрерывно.
- Общее предупреждение – 500мсек горит, 200мсек не горит.
- Общая ошибка – 100мсек горит, 100мсек не горит.

6.2 Определение неисправностей с операторской панели

Если на дисплее отображается код ошибки или предупреждения, то расшифровку смотрите в разделе 6.3.

Если двигатель не запустился после команды "Пуск":

- Проверьте значение параметра P0010 = 0
- Проверьте, действительно ли была подана команда "Пуск"
- Проверьте значения параметра
P0700 = 2 (при управлении по цифровым входам)
P0700 = 1 (при управлении со стандартного пульта оператора)

Проверьте наличие задания (0...10В на клемме 7), в правильный ли параметр оно введено, в зависимости от источника задания (P1000).

Если после изменения параметров согласно вышеприведенным инструкциям двигатель не запускается, установите P0010 = 30, затем P0970 = 1 и нажмите клавишу "P". Произойдет сброс преобразователя на заводские настройки.

Теперь для пуска используйте выключатель между клеммами 1 и 4 на пульте управления. Привод должен запуститься в соответствии с заданием на аналоговом входе.

Примечание

Данные двигателя должны соответствовать параметрам преобразователя по току и напряжению.

6.3 Сообщения об ошибках

Код сбоя	Описание	Возможные причины	Диагностика и способы устранения
F0001	Перегрузка по току	<ol style="list-style-type: none"> 1. Мощность двигателя не соответствует мощности преобразователя 2. Короткое замыкание в проводе двигателя 3. Замыкание на землю 	<ol style="list-style-type: none"> 1. Проверьте согласование мощностей двигателя и преобразователя 2. Проверьте, чтобы длина силовых кабелей не превышала допустимое значение 3. Проверьте двигатель и его провода на наличие короткого замыкания и замыкания на землю 4. Проверьте соответствие введенных параметров двигателя с реальными параметрами подключенного двигателя 5. Проверьте сопротивление статора (P0350) 6. Увеличьте время разгона (P1120) 7. Уменьшите добавочное напряжение в параметрах P1310, P1311 и P1312 8. Проверьте, не перегружен ли или не заклинило ли двигатель.
F0002	Перенапряжение	Напряжение питания превысило предел при генераторной нагрузке.	<ol style="list-style-type: none"> 1. Проверьте, находится ли питающее напряжение в пределах, указанных на табличке номинальных данных 2. Проверьте, активизирован ли регулятор напряжения промежуточного звена (P1240) и правильно ли он запараметрирован 3. Увеличьте время замедления (P1121).
F0003	Пониженное напряжение	Пропадание питающего напряжения во время работы привода	<ol style="list-style-type: none"> 1. Проверьте, находится ли питающее напряжение в диапазоне, указанном на табличке номинальных данных 2. Проверьте, нет ли временного пропадания или провалов сети.
F0004	Перегрев преобразователя	Температура окружающей среды выше допустимого предела. Неисправность вентилятора	<ol style="list-style-type: none"> 1. Проверьте, вращается ли встроенный вентилятор при работе привода 2. Проверьте, установлена ли частота модуляции на значение по умолчанию 3. Температура окружающей среды превысила значение, допустимое для данного преобразователя 4. Проверьте, не закрыты ли зоны входа и выхода воздуха.

F0005	Превышение по I^2t	Преобразователь перегружен	1. Проверьте, находится ли рабочий цикл нагрузки в допустимых пределах. 2. Проверьте согласование мощностей двигателя и преобразователя
F0011	Перегрев двигателя по I^2t	1. Двигатель перегружен 2. Неверные данные двигателя 3. Длительное время работы на низких скоростях 4. Слишком большие значения начального напряжения в параметрах P1310, P1311 и P1312.	1. Проверьте, правильно ли введена температурная постоянная двигателя 2. Проверьте параметр, в котором установлена граница срабатывания предупреждения по перегреву 3. Проверьте нагрузку двигателя 4. Уменьшите значения параметров P1310, P1311 и P1312
F0041	Ошибка при измерении сопротивления статора	Ошибка считывания данных	1. Проверьте, подключен ли двигатель к преобразователю 2. Проверьте правильность ввода данных двигателя.
F0051	Ошибка параметра в EEPROM	Ошибка чтения/записи параметра из/в EEPROM	1. Сбросьте привод на заводские настройки и установите параметры заново 2. Замените преобразователь.
F0052	Ошибка стека	Ошибка чтения данных силового стека или данные повреждены.	Произвести ремонт или замену преобразователя.
F0060	Нет ответа от специализированной ASIC – платы.	Программная ошибка	1. Сквитируйте (сбросьте) ошибку 2. Если она повторится, замените преобразователь
F0070	Ошибка задания через плату связи	Не получено задание от коммуникационной платы за время ожидания	1. Проверьте связь с коммуникационной платой 2. Проверьте ведущее устройство на шине.
F0071	Нет данных по послед. протоколу (RS232) в течение времени ожидания.	Нет ответа в течение времени ожидания	1. Проверьте связь с коммуникационной платой 2. Проверьте ведущее устройство на шине
F0072	Нет данных по послед. протоколу (RS485) в течение времени ожидания.	Нет ответа в течение времени ожидания	1. Проверьте связь с коммуникационной платой 2. Проверьте ведущее устройство на шине

F0085	Внешний сбой	Внешний сбой защелкивается через входные клеммы.	Запретите защелкивание сбоя через входные клеммы
F0101	Переполнение стека	Программная ошибка или сбой процессора	1. Запустите процедуры самотестирования 2. Замените преобразователь.
F0450 (только в сервисном режиме)	Ошибка при BIST - тестировании	Значение ошибки: 1 - отрицательный результат тестирования силовой части 2 - отрицательный результат тестирования управляющих плат 4 - отрицательный результат функционального тестирования привода 5 - отрицательный результат тестирования плат ввода/вывода.	1. Преобразователь можно запускать, но некоторые функции будут работать некорректно 2. Замените преобразователь

6.4 Предупреждения

A0501	Ограничение тока нагрузки		1. Проверьте согласование мощностей двигателя и преобразователя 2. Проверьте, чтобы длина силовых кабелей не превышала допустимое значение 3. Проверьте двигатель и его провода на наличие короткого замыкания и замыкания на землю 4. Проверьте соответствие введенных параметров двигателя с реальными параметрами подключенного двигателя 5. Проверьте сопротивление статора (P0350) 6. Увеличьте время разгона (P1120) 7. Уменьшите добавочное напряжение в параметрах P1310, P1311 и P1312 8. Проверьте, не перегружен ли или не заклинило ли двигатель.
A0502	Достигнут верхний предел напряжения питания.	1. Слишком большое напряжение питания 2. Генераторный режим работы привода 3. Время замедления слишком мало	1. Проверьте, находится ли питающее напряжение в диапазоне, указанном на табличке номинальных данных. 2. Увеличьте время замедления (P1121) Примечание: Если U_{dmax} - регулятор активен, время замедления автоматически увеличивается.

A0503	Достигнут нижний предел напряжения питания.	Сетевое напряжение слишком мало. Кратковременные провалы сети.	Позаботьтесь, чтобы напряжение питания оставалось в допустимых пределах.
A0504	Перегрев преобразователя	Температура теплоотвода превысила уровень выдачи предупреждения, что привело к снижению несущей и/или выходной частоты (в зависимости от установленных параметров).	<ol style="list-style-type: none"> 1. Проверьте, находится ли температура окружающей среды в допустимых пределах. 2. Проверьте условия и циклы нагрузки 3. Проверьте, вращается ли вентилятор при работе преобразователя
A0505	Превышение по I^2t	Превышен уровень предупреждения. Ток будет снижен, если это установлено в параметрах.	Проверьте, находится ли цикл нагрузки в допустимых пределах
A0506	Нагрузочный цикл преобразователя	Температура теплоотвода и модель теплового перехода превысили допустимый диапазон.	Проверьте, находится ли цикл нагрузки в допустимых пределах
A0511	Перегрев двигателя по I^2t	Возможно, двигатель перегружен	<ol style="list-style-type: none"> 1. Проверьте параметр для тепловой постоянной времени двигателя 2. Проверьте параметр для уровня предупреждение по I^2t двигателя 3. Проверьте, не работает ли двигатель длительное время на низких скоростях 4. Проверьте, чтобы установка подъема была не слишком высокой.
A0600	Перегрузка операционной системы реального времени.	Программная ошибка	Обратиться к специалистам
A0910	Деактивирован регулятор V_{dc-max}	V_{dc-max} управление было деактивировано	Проверьте параметр входного напряжения преобразователя
A0911	V_{dc-max} регулятор активен	Время замедления увеличивается для предотвращения прерывания по перенапряжению и удержания напряжения DC звена в допустимых пределах.	<ol style="list-style-type: none"> 1. Проверьте параметр входного напряжения преобразователя 2. Проверьте время замедления

A0920	Неправильно установлен параметр аналогового входа	Неправильная установка параметров аналогового входа	Параметры масштабирования аналогового входа не должны быть установлены в одинаковые значения
A0922	К приводу не подключена нагрузка	Выходной ток меньше ожидаемого Низкое выходное напряжение, например, когда на частоте 0 Гц установлено повышение 0.	<ol style="list-style-type: none"> 1. Проверьте подключение нагрузки к преобразователю 2. Проверьте, чтобы введенные параметры двигателя соответствовали подключенному двигателю 3. Из-за отсутствия нормальной нагрузки, некоторые функции привода могут выполняться неправильно.

7 Технические данные MICROMASTER 410

Таблица 7-1 Номинальные данные

Наименование	Основные свойства
Напряжения питания и диапазоны мощностей	100 до 120 V \pm 10% 1AC 0.12 kW – 0,55 kW 200 до 240 V \pm 10% 3AC 0.12 kW – 0,75 kW
Степень защиты	IP20
Температура хранения	-40 °C до +70 °C
Влажность	95% влажности без выпадения конденсата
Установка	До 1000м над уровнем моря без снижения мощности и дополнительного обдува.
Функции управления напряжением	Линейная V/f, оптимизация магнитного потока (FCC), квадратичная V/f, многоточечная (задаваемая) характеристика.
Перегрузочная способность	1,5 номинальных токов в течение 60 секунд каждые 300 секунд с работой под нагрузкой 85% в течение 240 секунд.
Электромагнитная совместимость	С фильтром класса В соответствует EN61800-3.
Встроенные функции защиты	От повышенного и пониженного напряжения, от коротких замыканий и перегрузок, от замыкания на землю,
Входная частота	От 47 до 63Гц
Разрешающая способность заданий	0,01Гц – цифровое, 0,01Гц – по каналу связи, 10 бит – аналоговое, 0,1Гц – мотор-потенциометр.
Разрешающая способность выхода	0,01Гц – цифровой, 0,01Гц – по каналу связи, 10 бит – аналоговый выход.
Частота ШИМ	От 2 до 16 кГц с шагом 2кГц
Дискретные входы	3 программируемых дискретных входа
Фиксированные частоты	3 программируемые частоты
Пропуск частоты	1 пропускаемая частота
Дискретные выходы	1 программируемый релейный выход 30V DC/5A активной нагрузки или 250V AC/2A.
Аналоговый вход 1	0-10В
Последовательные интерфейсы	RS-485
Исполнение	По стандарту IEC 9001
Стандарты и требования	UL, cUL, CE, C-tick
Совместимость	Низковольтное оборудование по 73/23/ЕЕС и электромагнитная совместимость 89/336/ЕЕС
К.П.Д. инвертора	96-97%
Торможение	Постоянным током и комбинированное.

Таблица 7-2 Сечения проводов и моменты затяга соединений

Момент затяга	Nm	1,3
Минимальное сечение кабеля	мм ²	1,0
Максимальное сечение кабеля	мм ²	2,5

Таблица 7-3 Основные параметры

Входное напряжение 200-240В, со встроенным фильтром класса В.

Заказной № 6SE6410-		2BB11 -2AA0	2BB12 -5AA0	2BB13 -7AA0	2BB15 -5BA0	2BB17 -5BA0
Номинальная мощность (кВт)		0,12	0,25	0,37	0,55	0,75
Макс. выходной ток (А)		0,9	1,7	2,3	3,2	4,2
Входной ток (А)		1,5	3,0	4,4	5,8	7,8
Предохранитель (А)		10	10	10	10	16
		3NA3803	3NA3803	3NA3803	3NA3803	3NA3805
Мин. Сеч. Кабеля вводного (мм ²)		1,0	1,0	1,0	1,0	1,5
Макс. сеч. кабеля вводного (мм ²)		2,5	2,5	2,5	2,5	2,5
Мин. сеч. кабеля выходного (мм ²)		1,0	1,0	1,0	1,0	1,0
Макс. сеч. кабеля выходного (мм ²)		2,5	2,5	2,5	2,5	2,5
Вес (кг)		0,8	0,8	0,8	1,0	1,0
Размеры	Ш(мм)	69,0	69,0	69,0	69,0	69,0
	В(мм)	150,0	150,0	150,0	150,0	150,0
	Г(мм)	118,0	118,0	118,0	138,0	138,0

Входное напряжение 200-240В, без фильтра

Заказной № 6SE6410-		2UB11 -2AA0	2UB12 -5AA0	2UB13 -7AA0	2UB15 -5BA0	2UB17 -5BA0
Номинальная мощность (кВт)		0,12	0,25	0,37	0,55	0,75
Макс. выходной ток (А)		0,9	1,7	2,3	3,2	4,2
Входной ток (А)		1,5	3,0	4,4	5,8	7,8
Предохранитель (А)		10	10	10	10	16
		3NA3803	3NA3803	3NA3803	3NA3803	3NA3805
Мин. Сеч. Кабеля вводного (мм ²)		1,0	1,0	1,0	1,0	1,5
Макс. сеч. кабеля вводного (мм ²)		2,5	2,5	2,5	2,5	2,5
Мин. сеч. кабеля выходного (мм ²)		1,0	1,0	1,0	1,0	1,0
Макс. сеч. кабеля выходного (мм ²)		2,5	2,5	2,5	2,5	2,5
Вес (кг)		0,8	0,8	0,8	1,0	1,0
Размеры	Ш(мм)	69,0	69,0	69,0	69,0	69,0
	В(мм)	150,0	150,0	150,0	150,0	150,0
	Г(мм)	118,0	118,0	118,0	138,0	138,0

Входное напряжение 100-120В, без фильтра

Заказной № 6SE6410-	2UA11 -2AA0	2UA12 -5AA0	2UA13 -7AA0	2UA15 -5BA0	
Номинальная мощность (кВт)	0,12	0,25	0,37	0,55	
Макс. выходной ток (А)	0,9	1,7	2,3	3,2	
Входной ток (А)	4,6	7,5	10,1	13,4	
Предохранитель (А)	10	10	16	20	
	3NA3803	3NA3803	3NA3805	3NA3807	
Мин. Сеч. Кабеля вводного (мм ²)	1,0	1,0	1,5	2,5	
Макс. сеч. кабеля вводного (мм ²)	2,5	2,5	2,5	2,5	
Мин. сеч. кабеля выходного (мм ²)	1,0	1,0	1,0	1,0	
Макс. сеч. кабеля выходного (мм ²)	2,5	2,5	2,5	2,5	
Вес (кг)	0,8	0,8	0,8	1,0	
Размеры	Ш(мм)	69,0	69,0	69,0	69,0
	В(мм)	150,0	150,0	150,0	150,0
	Г(мм)	118,0	118,0	118,0	138,0

8 Доступные опции

Ниже приводятся основные опции для преобразователей MICROMASTER 410. Более полную информацию можно получить в каталоге или представительстве Siemens в Вашем регионе.

Зависимые опции:

- Фильтр класса В с малым рассеянием.
- Линейный дроссель коммутации.

Независимые опции:

- Операторская панель базовая (OP)
- Набор для монтажа на рейку
- Набор для подключения преобразователя к компьютеру
- Программное обеспечения для работы с приводом
 - программа "DriveMonitor"
 - "Starter"

9 Электромагнитная совместимость (ЭМС)

9.1 Электромагнитная совместимость

Все производители (сборщики) электротехнического оборудования, выполняющие полный цикл его производства, и поставляющие его на рынок в виде законченного изделия для потребителя должны следовать директивам EMC EEC/89/336.

Ниже приводятся условия, которые производители/сборщики должны выполнять.

9.1.1 Собственная сертификация

Производитель декларирует, что Европейские стандарты применимы к условиям использования электрического оборудования, для которого предназначена аппаратура. В декларации производителя могут быть представлены только стандарты, официально опубликованные в Официальном Журнале Европейского Сообщества.

9.1.2 Запись технической конструкции

Запись технической конструкции может быть подготовлена для аппаратуры, имеющей описание своих характеристик электромагнитной совместимости (EMC). Эта запись должна быть заверена "Компетентной комиссией", которая назначается соответствующей европейской правительственной организацией. Этот подход позволяет использовать стандарты, находящиеся в разработке.

9.1.2 Сертификат проверки ЕС

Он используется только для передающей радио коммуникационной аппаратуры. Все модули MICROMASTER сертифицированы на соответствие с EMC директивой при установке в соответствии с рекомендациями в Разделе 2.8.3.

С 1 января 2001 года в соответствии с Директивой EMC по гармоническому составу все электрические аппараты должны выполнять стандарт EN61000-3-2 – «Пределы для гармонического состава тока (со входным током менее 16А в фазе).

Все частотно-регулируемые приводы Siemens – MICROMASTER, MIDIMASTER, MICROMASTER ECO и COMBIMASTER, которые классифицированы, как профессиональное оборудование выполняют требования стандартов.

Специально рассматриваются однофазные преобразователи на мощности от 250 до 550Вт с напряжением питания 230В, которые не относятся к промышленному оборудованию. Устройства с такими данными будут снабжены предупреждениями:

«Это оборудование требует специального разрешения для включения к электрическим сетям общественных зданий». Для более полной информации обратитесь к EN61000-3-12 разделы 5.3 и 6.4. Устройства, подключаемые к промышленным сетям, не требуют специального разрешения (смотрите EN61800-3, раздел 6.1.2.2).

Гармонический состав тока, создаваемый этим оборудованием приведен в таблице.

	Типовой ток гармоника в А					Типовой ток гармоника в %					Питающая система			
												Мощн. трансформат.		
												10кВА	100	1МВА
	3-я	5-я	7-я	9-я	11	3-я	5-я	7-я	9-я	11	TDH	TDH	TDH	
250Вт, 230В	2,40	1,70	0,95	0,40	0,20	83	59	33	14	7	0,67	0,067	0,007	
370Вт, 230В	3,50	2,50	1,40	0,60	0,25	85	61	34	15	6	0,97	0,097	0,009	
550Вт, 230В	4,60	3,30	1,80	0,70	0,40	87	62	34	13	8	1,27	0,127	0,013	

Допустимый ток гармоник для «профессионального оборудования» со входной мощностью более 1 кВт не определен. Поэтому любой электрический аппарат, включающий привод с мощностью более 1кВт не требует разрешения на включение в сеть.

В качестве альтернативы, для исключения необходимости получать разрешение на включение можно устанавливать входной дроссель, рекомендуемый в каталогах (кроме преобразователя 550Вт, 230В).

9.1.3 Три основных класса электромагнитной совместимости

Класс 1: Общий промышленный

Соответствие Стандарту Продукции EMC для Приводных Силовых Установок EN 68100-3 для использования в **Условиях второго порядка** и **Ограниченном использовании**.

Таблица 9-1 Класс 1 – **Общепромышленный**

Характеристика EMC	Стандарт	Уровень
Излучаемая эмиссия	EN 55011	Уровень A1
Проводимая эмиссия	EN 68100-3	
Невосприимчивость к электростатическому разряду	EN 68100-3	8кВ воздушный разряд
Невосприимчивость к электромагнитному импульсному воздействию	EN 61000-4-4	2кВ силовые кабели, 1кВ управление
Радиочастотное электромагнитное поле	IEC 1000-4-3	26-1000 МГц, 10В/м

Класс 2: Выборочный промышленный

Этот уровень позволяет производителю/сборщику самому сертифицировать оборудование на соответствие EMC директивам для промышленных площадок в отношении приводных силовых установок. Пределы характеристик указаны в следующих стандартах: по общим видам промышленного излучения и в стандартах невосприимчивости EN 50081-2 и EN 50082-2.

Таблица 9-2 Класс 2 - **Выборочный промышленный**

Характеристика EMC	Стандарт	Уровень
Излучаемая эмиссия	EN 55011	Уровень A1
Проводимая эмиссия	EN 68100-3	Уровень A1
Невосприимчивость к форме входного напряжения	IEC 1000-2-4 (1993)	
Невосприимчивость к качеству входного напряжения – колебания частоты и уровня напряжения, симметрия и т.д.	IEC 1000-2-1	

Магнитные поля	EN 61000-4-8	50Гц, 30А/м
Невосприимчивость к электростатическому разряду	EN 6100-4-2	8кВ воздушный разряд
Невосприимчивость к электромагнитному импульсному воздействию	EN 61000-4-4	2кВ силовые кабели, 1кВ управление
Радиочастотное электромагнитное поле, амплитудная модуляция	ENV 50 140	80 - 1000 МГц, 10 В/м, 80% АМ, силовые и сигнальные линии
Радиочастотное электромагнитное поле, импульсная модуляция	ENV 50 204	900 МГц, 10 В/м, скважность 50%, 200Гц частота повтора

Класс 3: Выборочный - для населения, торговли и легкой промышленности

Этот уровень позволяет производителю/сборщику самому сертифицировать его оборудование на соответствие с директивами EMC для населения, коммерческого использования и легкой промышленности в отношении приводных силовых установок. Пределы характеристик указаны в следующих стандартах: по общим видам промышленного излучения и в стандартах невосприимчивости EN 50081-1 и EN 50082-1.

Таблица 9-3 Класс 3 - Выборочный - для населения, торговли и легкой промышленности

Характеристика EMC	Стандарт	Уровень
Излучаемая эмиссия	EN 55011	Уровень А1
Проводимая эмиссия	EN 68100-3	Уровень А1
Невосприимчивость к форме входного напряжения	IEC 1000-2-4 (1993)	
Невосприимчивость к качеству входного напряжения – колебания частоты и уровня напряжения, симметрия и т.д.	IEC 1000-2-1	
Магнитные поля	EN 61000-4-8	50Гц, 30А/м
Невосприимчивость к электростатическому разряду	EN 6100-4-2	8кВ воздушный разряд
Невосприимчивость к электромагнитному импульсному воздействию	EN 61000-4-4	2кВ силовые кабели, 1кВ управление
Радиочастотное электромагнитное поле, амплитудная модуляция	ENV 50 140	80 - 1000 МГц, 10 В/м, 80% АМ, силовые и сигнальные линии
Радиочастотное электромагнитное поле, импульсная модуляция	ENV 50 204	900 МГц, 10 В/м, скважность 50%, 200Гц частота повтора

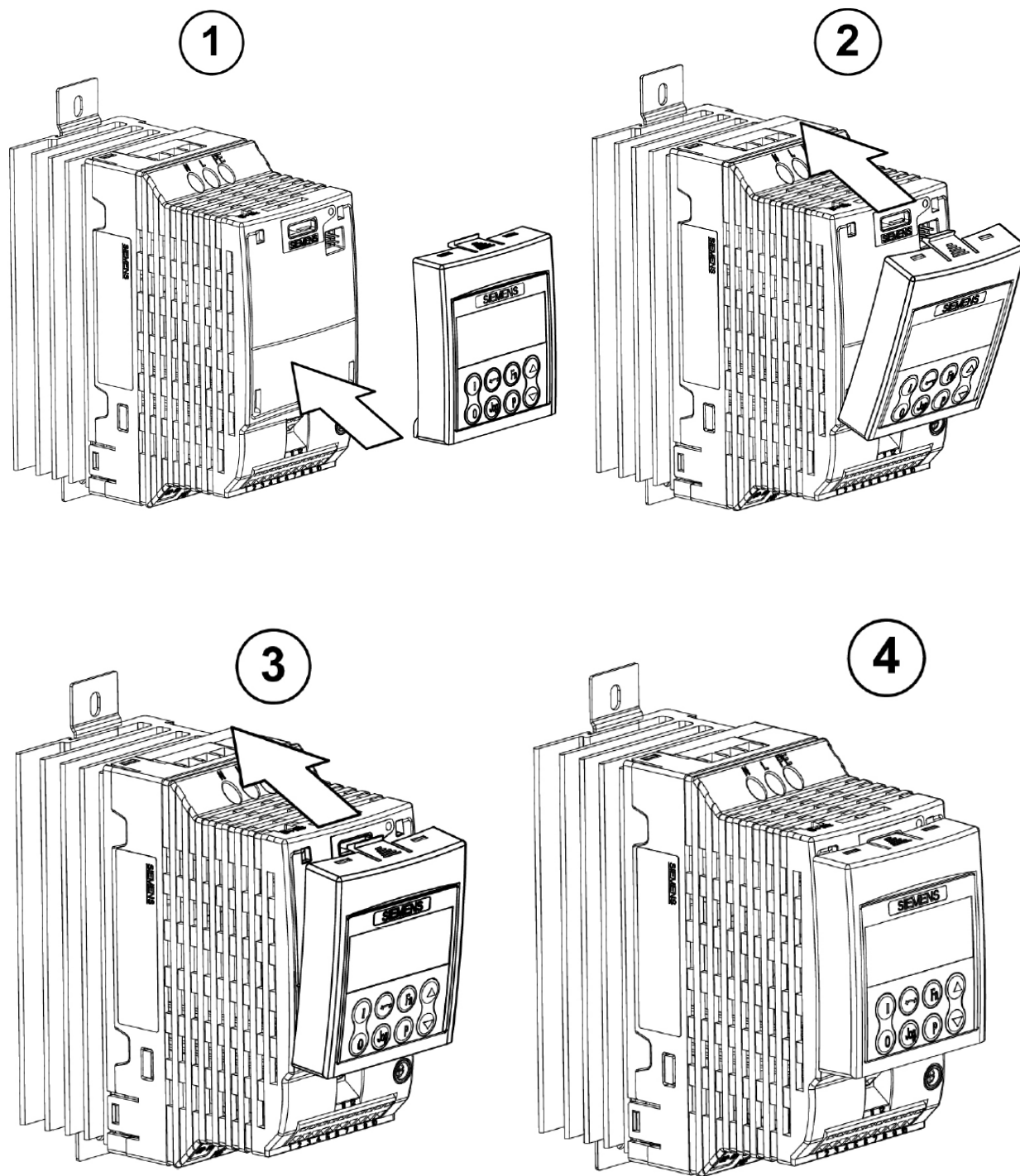
* Эти пределы зависят от того, насколько правильно был установлен инвертор внутри металлической оболочки. Пределы не будут действовать, если инвертор не огорожен.

Примечания

· Чтобы достичь этих уровней, Вы не должны превышать ни частоту коммутации по умолчанию, ни использовать кабель длиннее 5 м.

Модель	Краткое описание
Класс 1 - общепромышленный	
6SE6410-2U***-**A0	Модули без фильтра, все значения напряжений и номинальных токов
Класс 2 – выборочный промышленный	
6SE6410-2B***-**A0	Все модули со встроенными фильтрами класса А и экранированным кабелем до 15м
Класс 3 – Выборочный для населения, торговли и легкой промышленности	
6SE6410-2B***-**A0 с	Все модули со встроенными фильтрами класса В и экранированным кабелем до 5м
* обозначает, что допускается любая цифра.	

A - Установка панели оператора



В – Соответствие стандартам



Европейская Директива низковольтного оборудования

Преобразователь MICROMASTER отвечает требованиям директив 73/23/ЕЕС и исправлениям 98/68/ЕЕС. Преобразователи получили одобрения стандартов EN60146-1-1 – полупроводниковые изделия и стандартам безопасности электроустановок - EN60204-1.

Европейская директива машин и механизмов

Инверторы MICROMASTER не полностью подпадают под действие этой директивы. Однако эти изделия полностью одобрены с точки зрения безопасности здоровья и соответствуют требованиям директивы при заявленных применениях. Соответствующее одобрение может быть предоставлено по –специальному запросу.

Европейская директива EMC электромагнитной совместимости.

При выполнении всех указанных в руководстве требований по монтажу и подключению преобразователей, MICROMASTER полностью отвечает требованиям директивы по электромагнитной совместимости и соответствуют стандарту на стандартные мощные электропривода EN61800-3.



Лаборатория защиты от окружающей среды

UL и CUL список оборудования преобразователей энергии 5B33 для применения в средах со степенью загрязнения 2.

Международная организация по стандартизации ISO 9001

Микропроцессорные системы управления Siemens в преобразователях отвечают требованиям организации по стандартизации.

Suggestions and/or Corrections

<p>To: Siemens AG Automation & Drives Group SD VM 4 P.O. Box 3269 D-91050 Erlangen Federal Republic of Germany</p> <p>Email: Technical.documentation@con.siemens.co.uk</p>	<p>Suggestions</p> <hr/> <p>Corrections</p> <p>For Publication/Manual: MICROMASTER 410</p> <hr/> <p>User Documentation</p>
<p>From</p> <p>Name:</p> <p>Company/Service Department</p> <p>Address: _____ _____</p> <p>Telephone: _____ / _____</p> <p>Telefax: _____ / _____</p>	<p>Operating Instructions</p> <p>Order Number: 6SE6400-5EA00-0BP0</p> <p>Date of Issue: Pre-Draft 6</p> <hr/> <p>Should you come across any printing errors when reading this publication, please notify us on this sheet.</p> <p>Suggestions for improvement are also welcome.</p>

