

# SIEMENS

## MICROMASTER 430 7.5 kW - 250 kW

Руководство по эксплуатации



Документация пользователя

# Документация к преобразователям MICROMASTER 430

## **Краткое руководство**

Предназначено для быстрого ввода в эксплуатацию с помощью панелей SDP и WOP-2.



## **Инструкция по эксплуатации**

Дает информацию о преобразователях MICROMASTER 430 по подключению, вводу в эксплуатацию, видах регулирования, структуре системных параметров, устранению неполадок, о технических данных, а также о наличии опций.



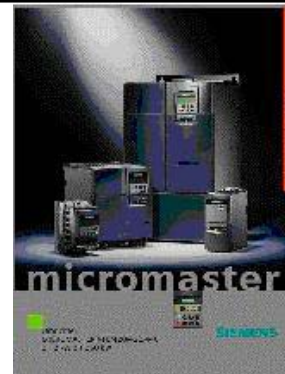
## **Список параметров**

Список параметров содержит описание структуры всех параметров в функциональной последовательности, а также их подробное описание. Список параметров включает в себя также ряд функциональных схем.



## **Каталог**

Каталог содержит данные для заказа преобразователей и опций.





## MICROMASTER 430

7,5 кВт - 250 кВт

**Руководство по  
эксплуатации**  
Документация  
пользователя

**Действительно  
для**  
*Тип преобразователя*  
MICROMASTER 430

издание 12/02 Beta 1.0  
*Версия программного  
обеспечения V2.0*

Обзор	1
Установка	2
Ввод в эксплуатацию	3
Функции преобразователя MICROMASTER 430	4
Параметры системы	5
Поиск и устранение неисправностей	6
Опции	7
Электромагнитная совместимость	8
Приложения	A B C D E F
Индекс	

## IMPORTANT NOTICE

Not all inverters currently have UL approval.

UL listing can be determined by examining the inverter's Rating Label.

For UL listed products the following UL mark is used:



ПРИМЕЧАНИЕ: Сертификат UL находится в стадии подготовки!

Подробности в Интернет по адресу:

<http://www.siemens.de/micromaster>

Качество программного обеспечения и обучения фирмы Siemens соответствует DIN ISO 9001, Reg.- Nr. 2160-01

Передача, а также копирование этого документа, использование и разглашение его содержания без специального разрешения запрещено. Нарушение влечет за собой возмещение убытка. Все авторские права защищены и запатентованы.

© Siemens AG 2002. Alle Rechte vorbehalten.

MICROMASTER® является зарегистрированным товарным знаком Siemens AG.

Могут существовать другие, не описанные в этой документации функции. Однако это не может служить основанием для выдвижения требований на эти функции при новой поставке или при сервисном обслуживании.

Содержание печатного издания проверено нами на соответствие описываемому аппаратному и программному обеспечению. Тем не менее могут иметь место расхождения, и мы не даем гарантии на полное соответствие. Однако, данные, приводимые в этом печатном издании, регулярно проверяются и необходимые исправления включаются в следующие издания. Мы будем благодарны за Ваши предложения и замечания.

Содержание этой документации напечатано на экологически чистой, отбеленной без применения хлора бумаге, которая изготовлена из восстанавливаемых культурных лесных насаждений. Для печати и изготовления переплета никакие растворители не использовались.

Мы сохраняем за собой право на технические изменения.

MICROMASTER 430 заказной номер 6SE6400-5AE00-0AP0

# 1 Обзор

## Эта глава содержит:

Важнейшие характеристики преобразователей MICROMASTER 430 в обобщенном виде.

1.1	MICROMASTER 430 .....	16
1.2	Особенности.....	17

## 1.1 MICROMASTER 430

Преобразователи MICROMASTER 430 являются трехфазными преобразователями частоты для регулирования скорости вращения двигателей переменного тока. Различные поставляемые модели перекрывают диапазон потребляемой мощности от 7,5 кВт до 250 кВт. Преобразователи MICROMASTER 430 в поставляемом с завода виде по своим функциям и настройкам в первую очередь предназначаются для использования с насосами и вентиляторами.

Преобразователи оснащаются микропроцессорным управлением и отличаются самой современной технологией IGBT (Insulated Gate Bipolar Transistor = биполярный транзистор с изолированным управляющим электродом). Благодаря этому они надежны и универсальны. Специальная методика широтно-импульсной модуляции с регулируемой частотой импульсов обеспечивает бесшумность работы двигателя. Многочисленные функции защиты великолепно защищают преобразователь и двигатель.

## 1.1 Свойства

### Основные характеристики

- Простая установка
- Быстрый ввод в эксплуатацию.
- Малое время отклика на сигналы управления.
- Соответствует международным нормам электромагнитной совместимости.
- Возможность работы в сетях с изолированной нейтралью
- Обширный набор параметров, которые дают возможность конфигурирования для широких областей применения.
- Простое присоединение проводов.
- Три встроенных реле
- 6 изолированных переключаемых рпр/прп дискретных входов.
- 2 аналоговых выхода ( 0 – 20 mA)
- 2 аналоговых входа:
  - AIN 1 0-10V, 0 – 20 mA и -10...+10 V
  - AIN 2 0-10V, 0 – 20 mA
- 2 аналоговых входа могут использоваться как 7-й и 8-й дискретные входы.
- Функции ВICO технологии
- Модульная конструкция обеспечивает гибкость конфигураций.
- Высокая частота коммутации для бесшумной работы электродвигателя.
- Подробная информация о состоянии и встроенные функции сообщений.
- Внешние опции для обмена данными с компьютером, базовая панель оператора (BOP-2) и PROFIBUS коммуникационный модуль.
- Специальные функции
  - каскадный запуск двигателей ( через встроенные реле )
  - Режим энергосбережения
  - Режим Hand/Auto (Ручной/Автоматический)
  - Режим определения «сухого хода» насоса
  - Режим байпас

### **Функциональные особенности**

- U/f закон управление
  - U/f с регулированием потока (FCC) для улучшения динамических характеристик и повышения качества регулирования электродвигателя
  - Многоточечная V/f характеристика, задаваемая пользователем
- Мгновенное ограничение тока (FCL) для работы без отключения двигателя
- Встроенное динамическое торможение постоянным током
- Комбинированное торможение для улучшения возможностей торможения
- Программируемое время разгона и торможения с программируемой функцией сглаживания
- Встроенный PID контроллер
- Перегрузка 110% в течение 59 секунд.
- Пуск на вращающийся двигатель.
- Возможность настройки на три различных привода
- Свободные функциональные блоки.

### **Особенности защиты**

- Защита от повышенного и пониженного напряжений
- Защита преобразователя от перегрева
- Защита от замыкания на землю
- Защита от короткого замыкания
- Защита от перегрева двигателя по потерям  $I^2 t$
- Предотвращение работы с замыканием на корпус.
- Возможность подключения РТС/КТУ датчиков для защиты двигателя



## 2. Установка

Эта глава содержит:

- Общие данные по установке
- Габариты преобразователей
- Правила выполнения соединений для минимизации электромагнитных помех
- Особенности выполнения электроустановочных работ

2.1	Установка после хранения на складе.....	21
2.2	Условия окружающей среды при работе.....	22
2.3	Монтаж преобразователя.....	24
2.4	Электрическое подключение.....	29

---

## Внимание !



- Работы, выполняемые с прибором или по установке неквалифицированным персоналом, или пренебрежение предупреждениями могут привести к тяжелым телесным повреждениям или значительному материальному ущербу. Работы с прибором или устройством могут выполняться только специальным квалифицированным персоналом, обученным наладке, установке, вводу в эксплуатацию и обслуживанию изделия.
  - Допустимы только постоянно подключенные провода питания. Устройство должно быть заземлено (IEC 536, класс 1, NEC и прочие специальные нормы).
  - Если используются устройства защитного отключения (RCD), то они должны соответствовать типу В. Трехфазные машины, оснащенные фильтрами EMV (электромагнитной совместимости), не разрешается включать в сеть через быстродействующие автоматы (*EN 50178 раздел 5.2.11.1*).
  - На следующих клеммах может присутствовать опасное напряжение даже при неработающем преобразователе:
    - сетевые клеммы L/L1, N/L2, L3 или U1/L1, V1/L2, W1/L3
    - клеммы двигателя U, V, W или U2/T1, V2/T2, W2/T3
    - и в зависимости от исполнения клеммы DC+/B+, DC-, B-, DC/R+ или C/L+, D/L-
  - После отключения устройства необходимо выждать **5 минут** для разряда конденсаторов, прежде чем начинать монтажные работы.
  - Преобразователи не должны использоваться как устройства ЭКСТРЕННОЙ ОСТАНОВКИ машин (см. EN 60204, 9.2.5.4).
  - Минимальное сечение заземляющего провода должно быть не менее чем сечение линейного провода на вводе преобразователя.
- 

## Осторожно

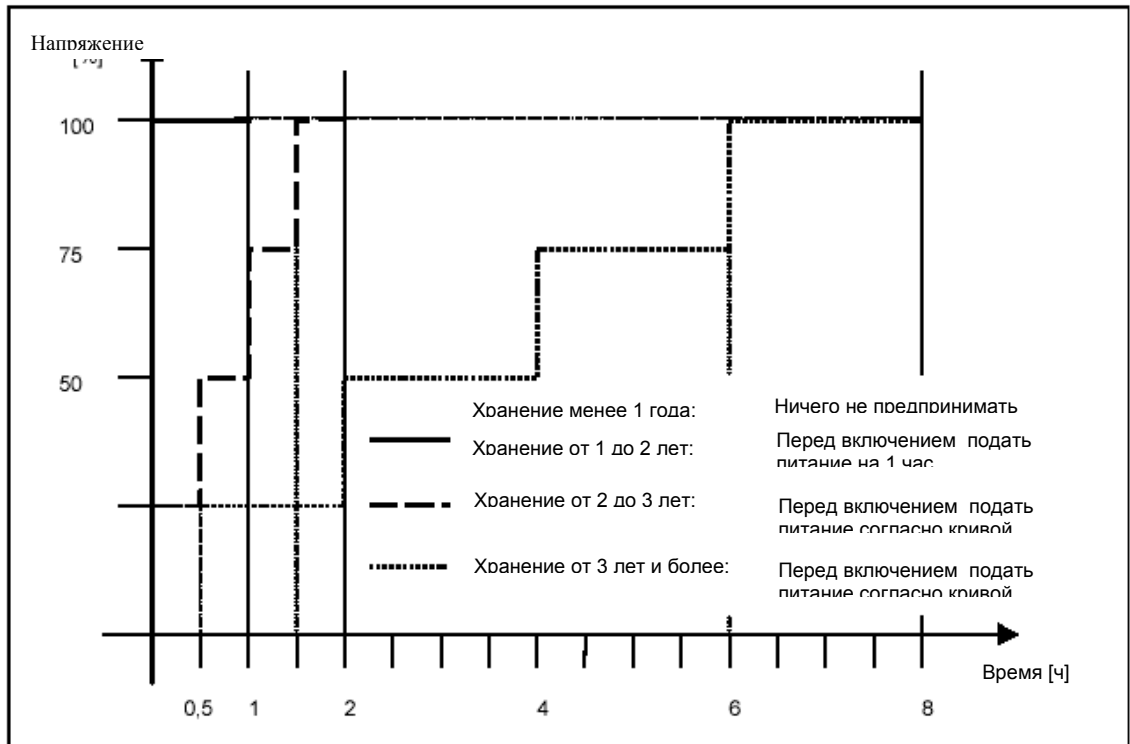


Присоединение проводов сети, электродвигателя и управления в преобразователе должно выполняться, как показано на Рис. 2-13, чтобы предотвратить индуктивные и емкостные помехи, которые могут нарушить правильность функционирования преобразователя.

## 2.1 Общие замечания

### Установка после хранения

По окончании периода хранения необходимо выполнить формование конденсаторов преобразователя. **Очень важно помнить, что время хранения исчисляется с момента выпуска преобразователя, а не с момента его поставки.** Пользуйтесь следующими правилами (для типоразмеров C –F):



### Для типоразмеров FX и GX

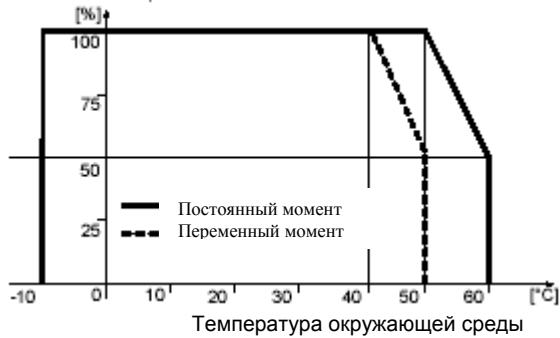
Формовка конденсаторов следует проводить при 85% от номинального напряжения в течении 30 минут без нагрузки.

## 2.2 Условия работы

### Температура окружающей среды

#### Типоразмер С – F

Допустимый выходной ток



#### Типоразмер FX - GX

Допустимый выходной ток

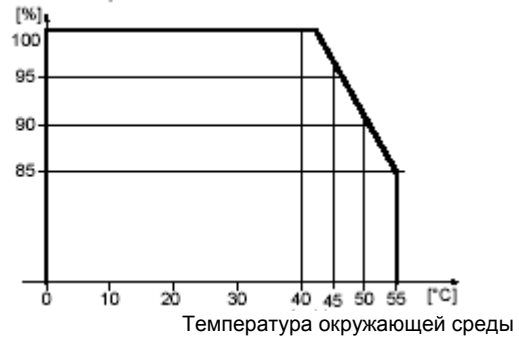


Рис. 2-2 Зависимость от температуры окружающей среды

### Влажность

95 %, без конденсации.

### Высота установки

Если преобразователь устанавливается на высоте более 1.000 м или более 2000м, то необходимо снижать мощность нагрузки. Рисунок 2-3 показывает необходимые снижения мощности преобразователя в зависимости от высоты установки привода над уровнем моря.

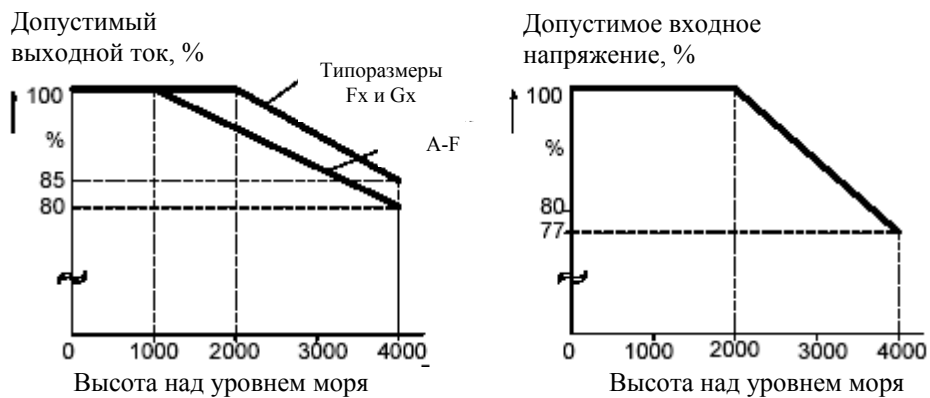


Рис.2-3. Влияние высоты установки привода

### Удар и вибрация

Не допускать падений преобразователя и ударов.

Не устанавливать преобразователь в зонах постоянных вибраций.

- изгиб 0.075 мм ( 10...58 Гц)
- ускорение 9.8 м/с<sup>2</sup> (> 58 ... 500 Гц)

**Электромагнитное излучение**

Не устанавливать преобразователь вблизи от источников электромагнитного излучения.

**Загрязнение атмосферного воздуха**

Не устанавливать преобразователь в среде, содержащей загрязнения атмосферного воздуха, такие как пыль, агрессивные газы, и т.д.

**Вода**

**Обратите внимание на то, чтобы преобразователь не подвергался воздействию влаги. Так нельзя устанавливать преобразователь под трубами, на которых возможно появление конденсата. Не устанавливать преобразователь в местах с повышенной влажностью и наличием конденсата.**

---

**Внимание!**

Привод не должен монтироваться в горизонтальном положении!  
Допускается монтаж преобразователей бок о бок.

---

При установке преобразователей необходимо выполнять следующие рекомендации:

**Типоразмер C:**

- над и под преобразователем необходимо свободное пространство 100 мм.

**Типоразмер D,E:**

- над и под преобразователем необходимо свободное пространство 300 мм.

**Типоразмер F:**

- над и под преобразователем необходимо свободное пространство 350 мм.

**Типоразмер FX,GX:**

- над преобразователем необходимо свободное пространство 250 мм.  
- под преобразователем необходимо свободное пространство 150 мм.  
- от боковых стенок по 100мм

Монтировать преобразователь надо с учетом оптимального охлаждения. Нельзя закрывать вентиляционные отверстия преобразователя другим оборудованием, которое может препятствовать свободной циркуляцией воздуха.

## 2.3 Монтаж преобразователя

### Предупреждение

#### **ПРИБОР ДОЛЖЕН БЫТЬ ЗАЗЕМЛЕН.**



- Чтобы гарантировать безопасную работу устройства, оно должно устанавливаться и вводиться в эксплуатацию квалифицированным персоналом, при полном соблюдении изложенных в данном руководстве предупреждений.
- Обратите особое внимание на выполнения Общих и региональных правил устройства и безопасности (ПУЭ и ПТБ) при работе в установках с опасными напряжениями (например, EN 50178), а так же специальные положения относительно правильного применения инструментов и индивидуальных средств защиты.
- Сетевые клеммы, клеммы цепи постоянного тока и электродвигателя могут оставаться под опасными напряжениями даже при неработающем преобразователе; перед проведением монтажных работ после выключения необходимо выждать 5 минут для разряда конденсаторов.



Если передняя крышка ( для типоразмеров FX и GX) была снята, вентилятор преобразователя становится открытым. Это может привести к травме, если вентилятор включен.

---

Типоразмеры С-Ф

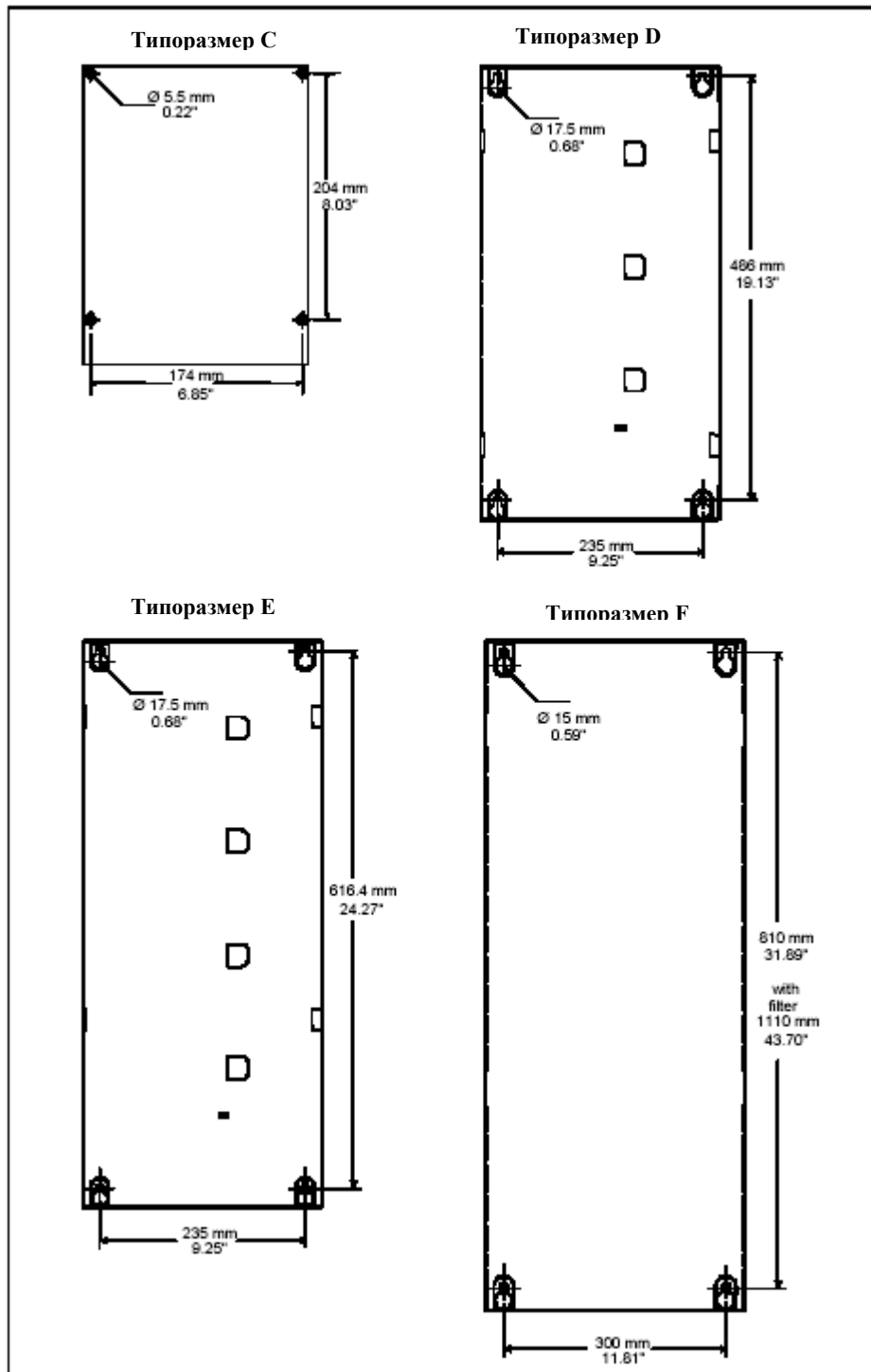


Рисунок 2-4 Габаритные размеры преобразователей Micromaster430 типоразмеров С-Ф

## Типоразмер FX

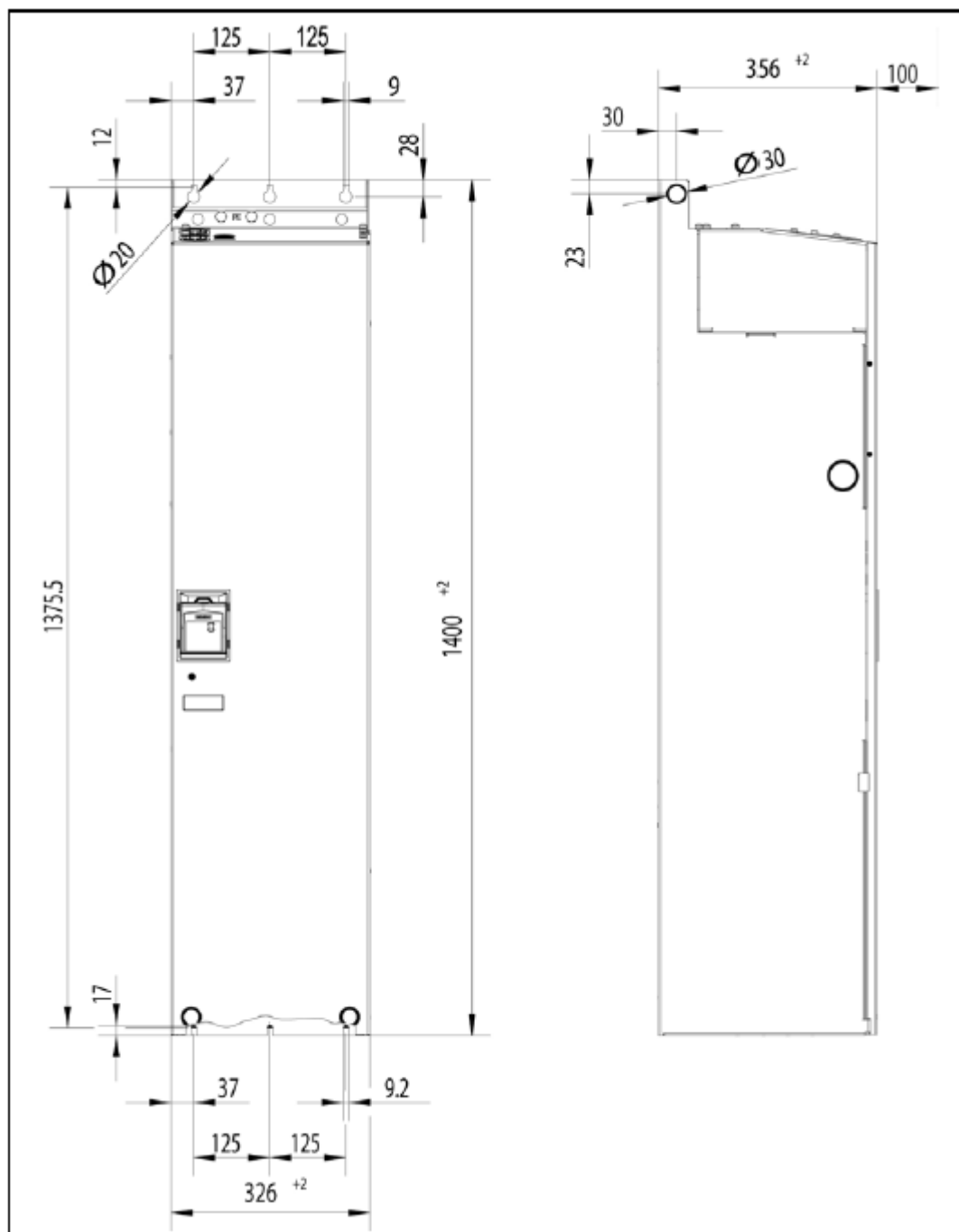


Рисунок 2-5

Габаритные размеры преобразователя Micromaster430  
типоразмер FX



Типоразмер GX

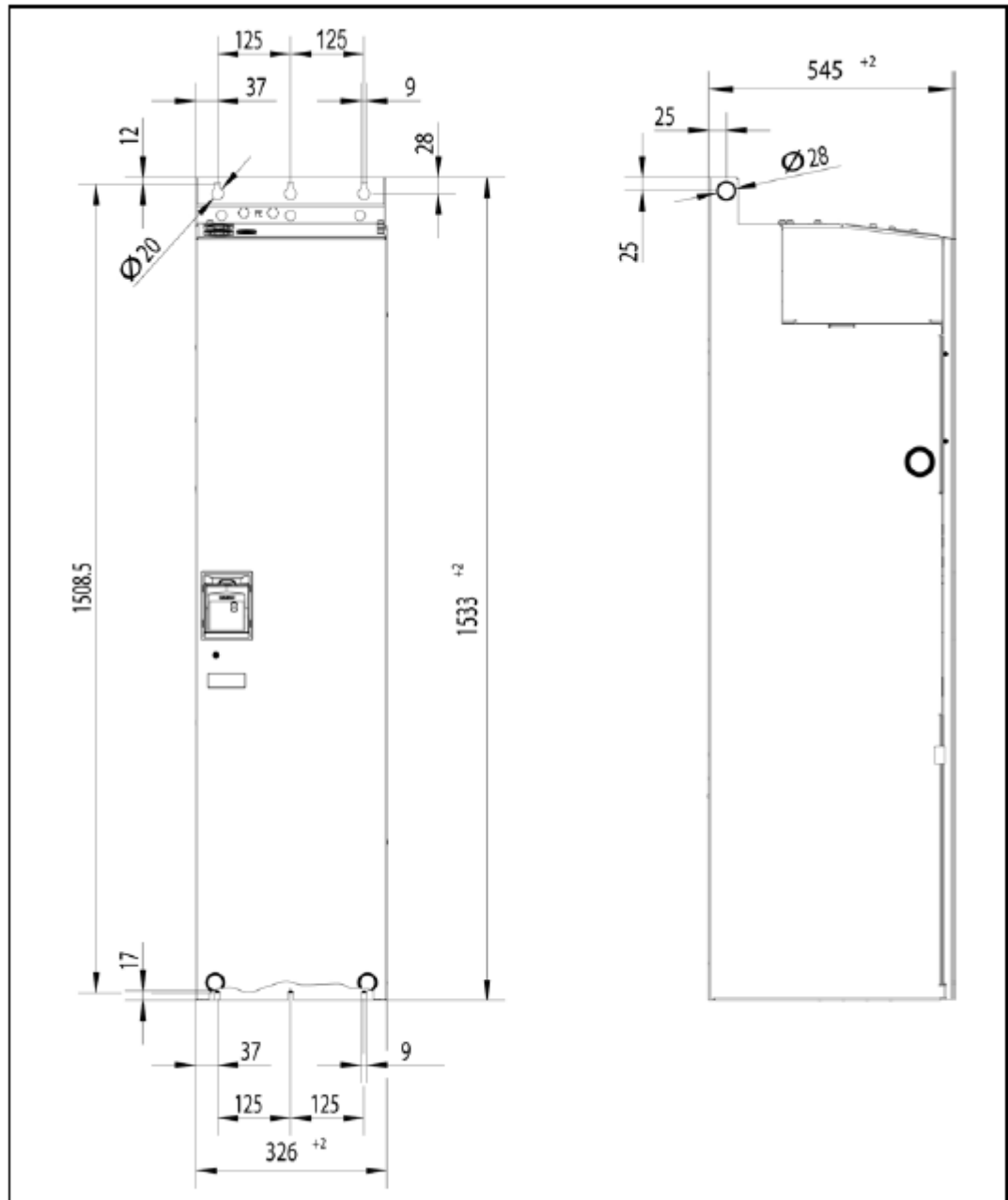


Рисунок 2-6

Габаритные размеры преобразователя Micromaster430 типоразмер GX

Таблица 2-1 Габариты и моменты затяга зажимов для MM430

Размер модуля	Габаритные размеры			Способ крепления	Момент затяжки болтов для крепления
	Высота	Ширина	Глубина		
C	185мм	245мм	195мм	Болты 4xM5 Гайки 4xM5 Шайбы 4xM5	2,5 Nm с прокладкой шайбой
D	275мм	520мм	245мм	Болты 4xM8 Гайки 4xM8 Шайбы 4xM8	3 Nm с прокладкой шайбой
E	275мм	650мм	245мм	Болты 4xM8 Гайки 4xM8 Шайбы 4xM8	3 Nm с прокладкой шайбой
F	350мм	850мм (1150мм) с фильтром	320мм	Болты 4xM8 Гайки 4xM8 Шайбы 4xM8	3 Nm с прокладкой шайбой
FX	326мм	1400мм	356мм	Болты 6 M8 Гайки 6 M8 Шайбы 6 M8	13 Nm +30% с прокладкой шайбой
GX	326мм	1533мм	545мм	Болты 6 M8 Гайки 6 M8 Шайбы 6 M8	13 Nm +30% с прокладкой шайбой

## 2.4 Электрическое подключение

### Предупреждение



#### **ПРИБОР ДОЛЖЕН БЫТЬ ЗАЗЕМЛЕН.**

- Чтобы гарантировать безопасную работу устройства, оно должно устанавливаться и вводиться в эксплуатацию квалифицированным персоналом, при полном соблюдении изложенных в данном руководстве предупреждений.
- Обратите особое внимание на выполнения Общих и региональных правил инсталляции и безопасности при работе в установках с опасными напряжениями (например, EN 50178), а так же специальные положения относительно правильного применения инструментов и индивидуальных средств защиты.
- Провода, подключенные к преобразователю, ни в коем случае не должны подвергаться проверке изоляции высоким напряжением.
- Сетевые клеммы, клеммы цепи постоянного тока и электродвигателя могут оставаться под опасными напряжениями даже при неработающем преобразователе; перед проведением монтажных работ после выключения необходимо выждать 5 минут для разряда конденсаторов.
- Если передняя крышка (для типоразмеров FX и GX) была снята, вентилятор преобразователя становится открытым. Это может привести к травме, если вентилятор включен.

---

#### **Внимание!**

Провода управления, сети и электродвигателя должны прокладываться отдельно. Они **не должны** прокладываться в одних трубах или каналах.

---

### 2.4.1 Общие сведения



#### Предупреждение

**Преобразователь должен быть всегда заземлен.** Если преобразователь неправильно заземлен, могут возникнуть явно опасные состояния внутри преобразователя, которые в данном случае могут быть фатальными.

#### Работа в сетях с изолированной нейтралью (IT)

Преобразователи Micromaster 4 с встроенным фильтром ЭМС не могут работать в сетях с изолированной нейтралью.

MICROMASTER работает в сетях с изолированной нейтралью и остается работоспособным, если входная фаза замыкается на землю. Если выходная фаза замыкается на землю, MICROMASTER выключается и показывает ошибку F0001.

При работе в таких сетях должен удаляться ' Y ' - конденсатор внутри прибора. Способ демонтажа этого конденсатора описан в приложении D.

#### Работа с устройством защитного отключения

Если установлено устройство защитного отключения УЗО (обозначаемое как SFI, ELCB или RCCB), то преобразователи работают без нежелательного отключения при следующих условиях:

Применяется УЗО типа В или С.

Ток срабатывания УЗО составляет 300 mA.

Нейтральный провод сети является заземленным.

Каждое УЗО питает только один преобразователь.

Выходной кабель короче 50 м (экранированный) или соответственно 100 м (неэкранированный).

#### Работа с длинными проводами (кабелями)

Работоспособность преобразователей, в соответствии с их спецификацией обеспечивается при следующих длинах кабелей:

##### Типоразмер C-F

- Экранированный кабель: 50м
- Неэкранированный кабель: 100м

##### Типоразмер FX и GX

- Экранированный кабель: 100м
- Неэкранированный кабель: 150м

Использование выходных дросселей (см. каталог DA 51.2) обеспечивает для всех типоразмеров преобразователей следующие длины кабелей:

- Экранированный кабель: 200м
- Неэкранированный кабель: 300м

## 2.4.2 Подключение сети и электродвигателя



### Предупреждение

Преобразователь должен быть всегда заземлен.

- Перед подключением или изменением подключения устройства отсоедините электрическое питание.
- Если подключаются синхронные машины или параллельно подключаются несколько асинхронных электродвигателей, то преобразователь должен работать на характеристике напряжение/частота (P1300 = 0, 2 или 3).



### Внимание!

После подключения проводов сети и электродвигателя к соответствующим клеммам проверьте, правильно ли закрыты все крышки. Только после этого подключайте снова напряжение питания!

### Указание

- Проверьте, включены ли между сетью и преобразователем подходящий защитный выключатель/плавкие предохранители (см. главу 7).
- Применяйте только медные проводники, класс 1 60/75°C (для соблюдения норм UL). Момент затяжки клемм сети составляет 1,1 Нм (см. таблицу 7-2).

### Доступ к клеммам сети и электродвигателя

Изображение выводов преобразователей показана на рисунках 2-8, 2-9, 2-10.

Последовательность действий для доступа к клеммам сети и электродвигателя преобразователя MICROMASTER 440 отображена в Приложение В.

После того, как откроете крышки и освободите доступ к клеммам, присоедините провода сети и электродвигателя так, как показано на Рис. 2-11.

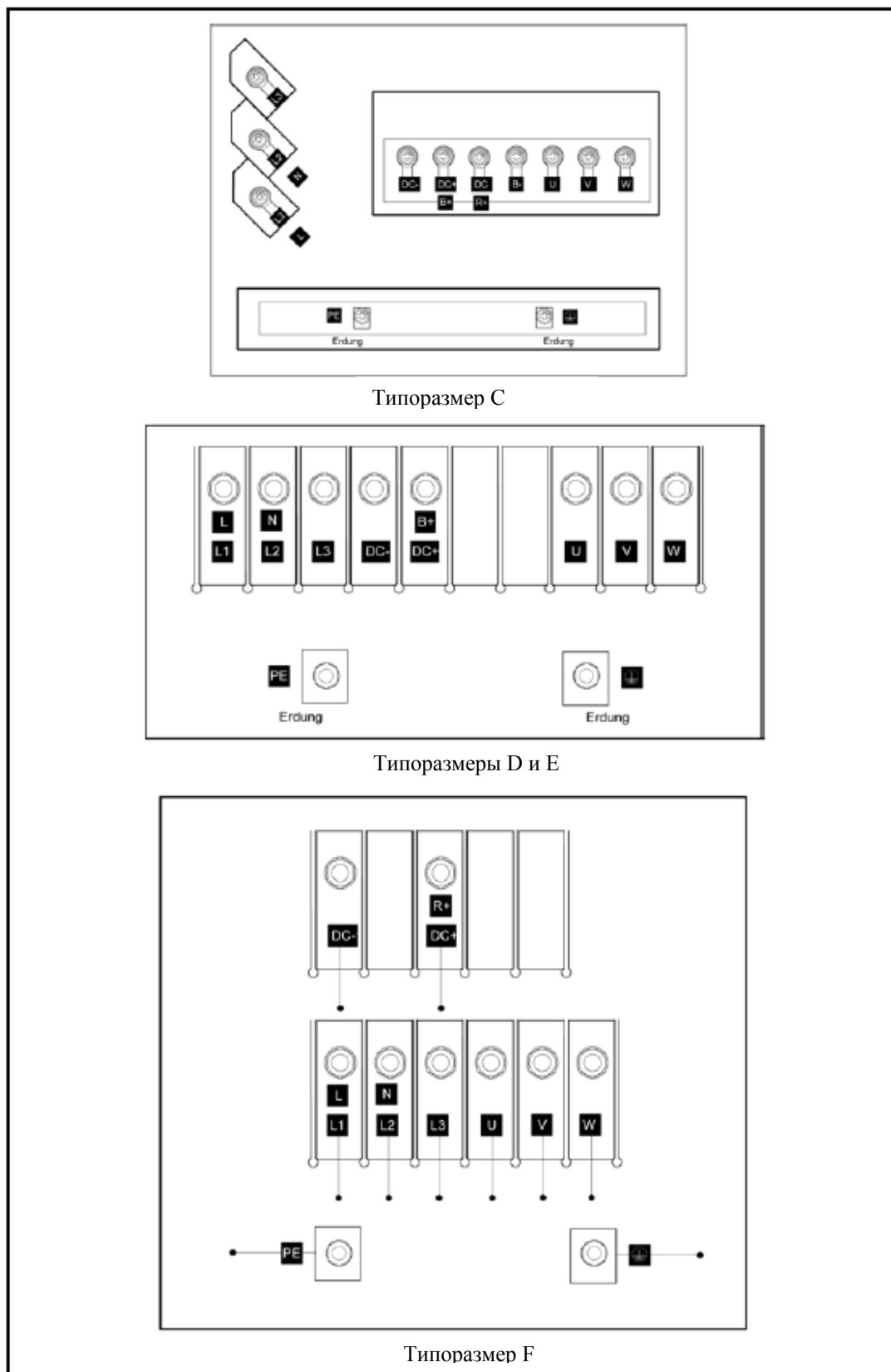


Рис. 2-8 MICROMASTER 430 - клеммы силовых соединений, для типоразмеров C- F

#### Указание

Выводы шины постоянного тока предназначены только для тестирования преобразователя. Тормозные резисторы на эти выводы подключены быть не могут.

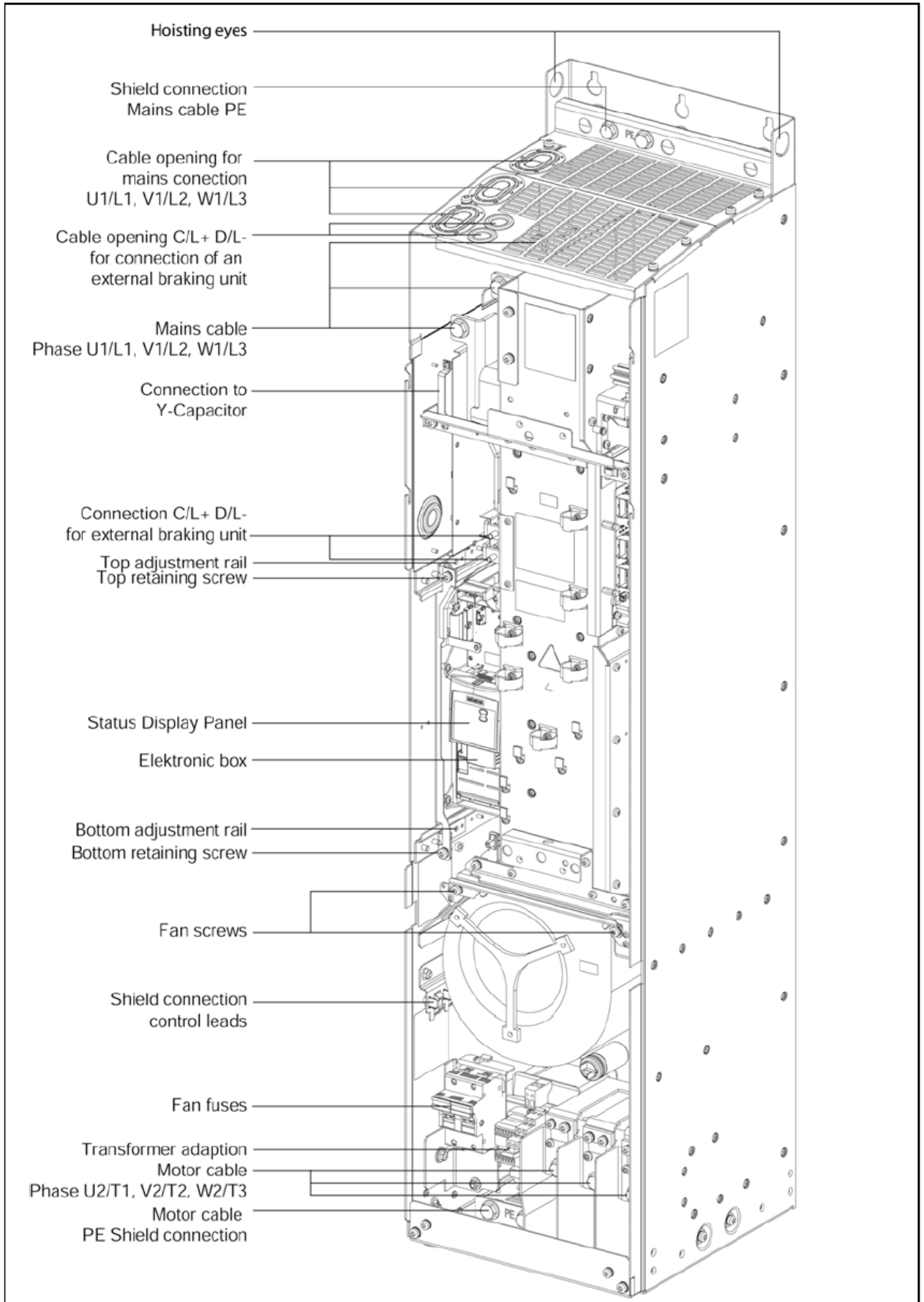


Рис. 2-9 MICROMASTER 430 - клеммы силовых присоединений, типоразмер FX

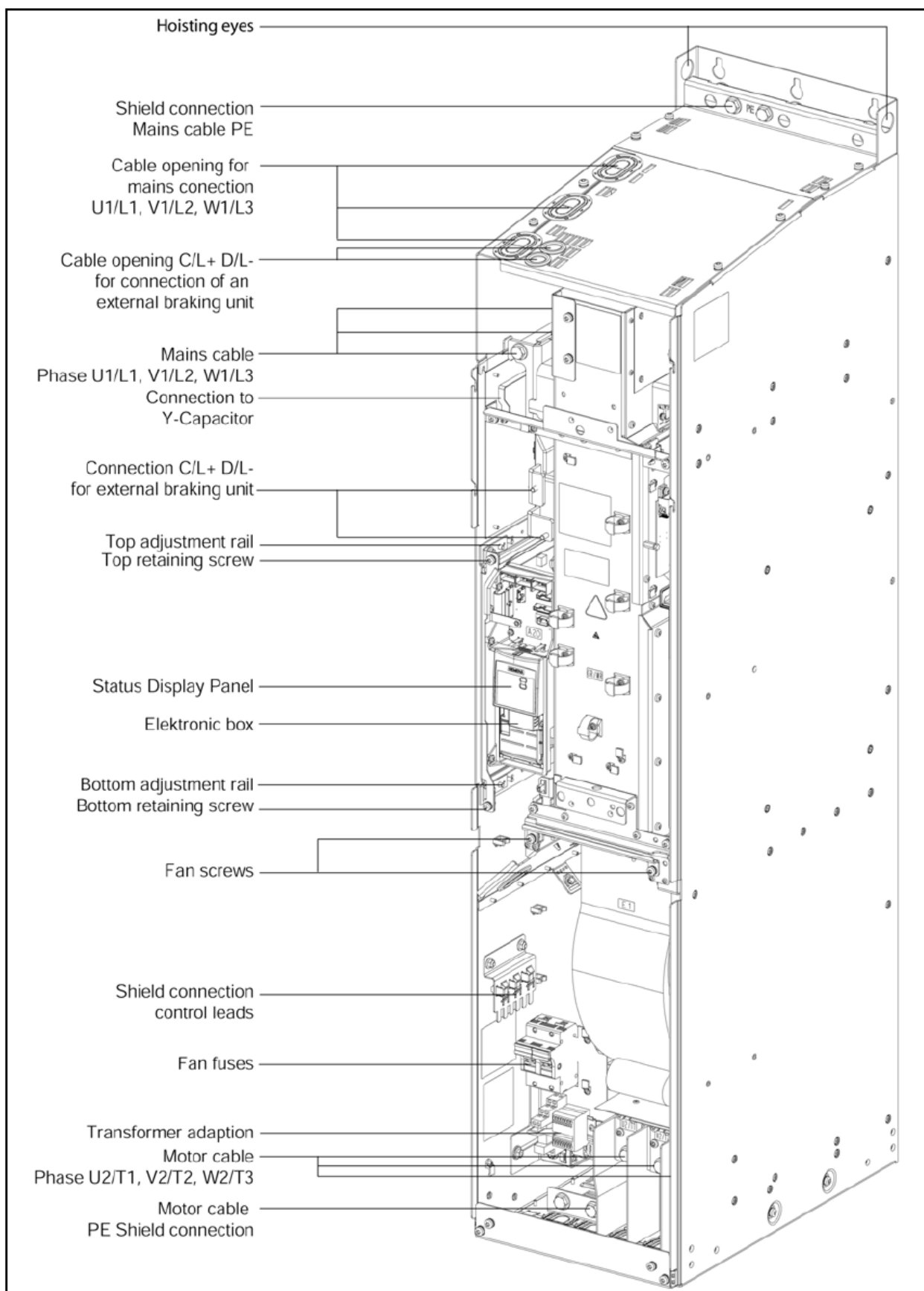
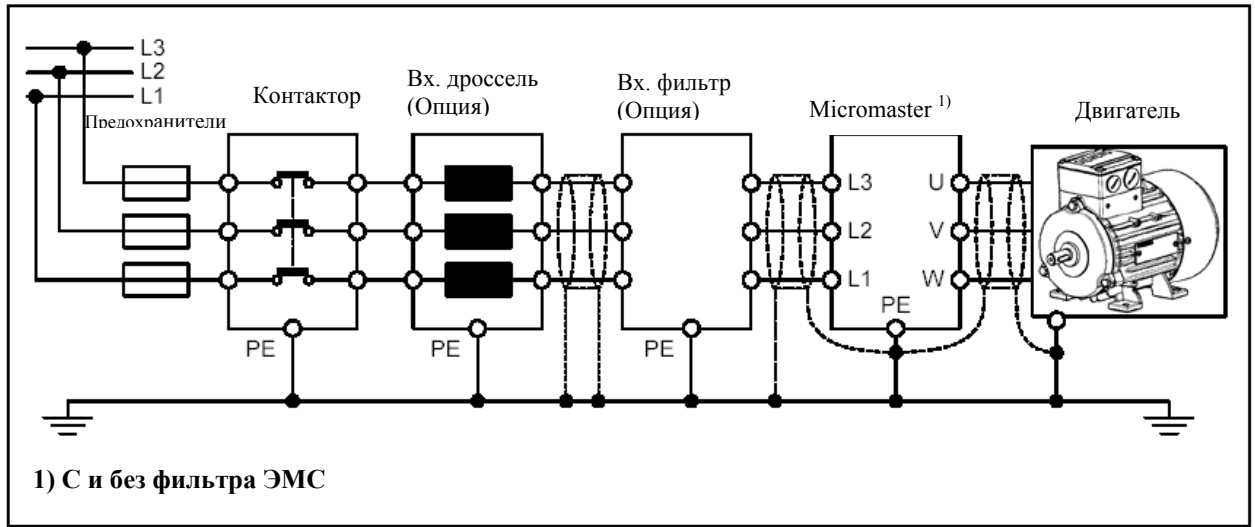


Рис. 2-10 MICROMASTER 430 - клеммы силовых присоединений, типоразмер GX



Типоразмеры С - F



Типоразмеры FX и GX

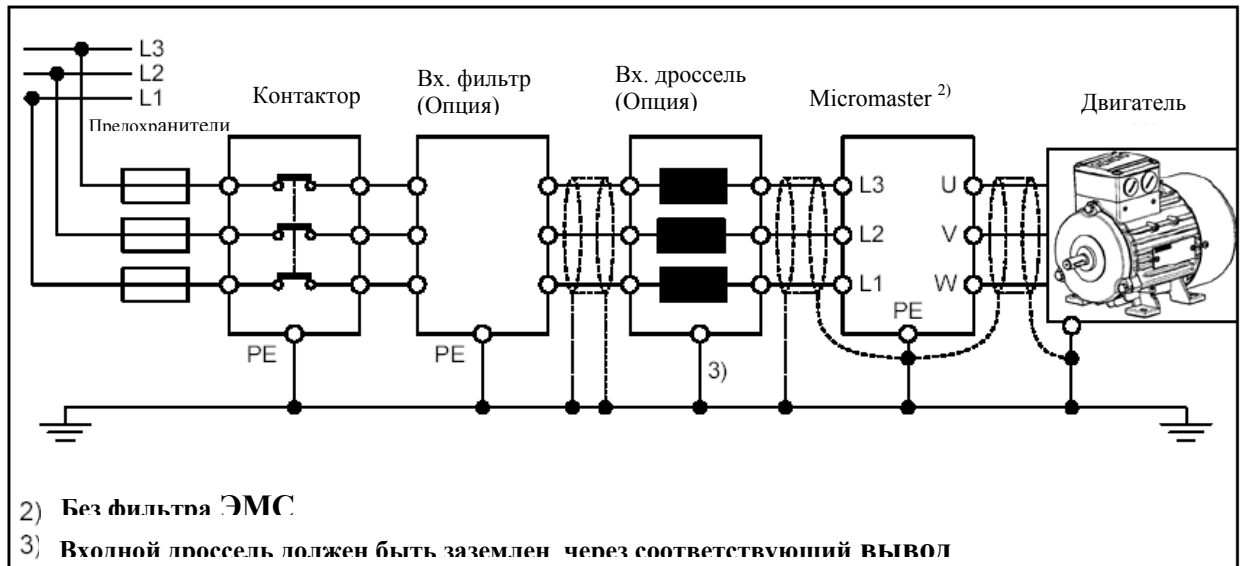


Рис. 2-11 Подключение питающей сети и двигателя

### 2.4.3 Предотвращение влияния электромагнитных помех (EMI)

Преобразователь рассчитан для работы в промышленных условиях, где следует ожидать высокий уровень помех EMI. Правильная установка гарантирует безопасную и безотказную работу. При возникновении затруднений следуйте, пожалуйста, нижеследующим указаниям.

#### Эффективные мероприятия

- Убедитесь, что все устройства в шкафу заземлены короткими заземляющими проводами с большим сечением, причем провода соединены с общей точкой или сборной шиной.
- Убедитесь, что все присоединенные к преобразователю устройства управления (например, PLC) присоединены к точке заземления или к общей точке короткими проводами с большим поперечным сечением, как и преобразователь.
- Обратный провод электродвигателей, управляемых преобразователем, присоедините непосредственно к зажиму заземляющего провода (PE) этого преобразователя.
- Плоские проводники являются предпочтительными, так как при более высоких частотах имеют меньшие сопротивления и потери.
- Подключайте зачищенные концы проводов и следите, чтобы неэкранированные провода были по возможности короткими.
- **Как можно лучше разделяйте управляющие и силовые проводники, используйте для них разделенные кабельные каналы, пересекающиеся под углом 90 градусов.**
- По возможности для соединения управляющих цепей используйте экранированные провода.
- Убедитесь, что контакторы в шкафу защищены от помех либо R-C цепочками при переменном токе, либо обратными диодами при постоянном токе, которые подключаются к катушкам. Варисторные разрядники перенапряжения также эффективны. Это обстоятельство важно, если контакторы управляются от преобразователя.
- Используйте для подключения электродвигателя экранированные или армированные провода и заземляйте экран на обоих концах хомутом кабеля.



---

#### Предупреждение

**Нельзя пренебрегать требованиями техники безопасности при установке преобразователя!**

---

### 3. Ввод в эксплуатацию

Эта глава содержит:

- Структурную схему преобразователя
- Краткое описание поставляемых как опции панелей и описание функций статусной (SDP) и базовой панели оператора (BOP-2)
- Краткое описание быстрого ввода в эксплуатацию преобразователя

3.1	Блок-схема преобразователя.....	39
3.2	Ввод в эксплуатацию.....	41

### 3 Ввод в эксплуатацию

#### Предупреждение



- Устройства MICROMASTER работают с высокими напряжениями.
- При работе электрических устройств невозможно избежать наличия опасных напряжений на определенных частях устройства.
- Устройства экстренного останова согласно EN 60204 IEC 204 (VDE 0113) должны оставаться работоспособными во всех рабочих состояниях устройства управления. Сброс устройства экстренной остановки не должен приводить к неуправляемым или неопределенным повторным пускам.
- Если возникающие в устройстве управления ошибки приводят к значительному материальному ущербу или, тем более, к серьезным телесным повреждениям (т.е. к опасным ошибкам), то должны выполняться дополнительные внешние мероприятия или предусматриваться оборудование, которое гарантирует (или принудительно обеспечивает) безопасную работу, даже при возникновении ошибок (например, независимые концевые выключатели, механические блокировки и т.д.).
- Определенные настройки параметра могут вызывать автоматический повторный пуск преобразователя после исчезновения напряжения сети.
- Параметры двигателя должны устанавливаться корректно, т.к. от них зависит нормальная работа привода и его защита от ненормальных режимов работы.
- Данное устройство может выполнять внутреннюю защиту от перегрузки электродвигателя соответственно UL508C, часть 42. Параметр. P0610 (уровень 3) и P0335 устанавливают их по умолчанию. Защита электродвигателя от перегрузки может также производиться с помощью внешнего РТС (термистора), подключаемого к соответствующим входам.
- Устройство предназначено для применения в цепях, которые допускают симметричный ток короткого замыкания до 10.000 Ампер (действующее значение) при максимальном напряжении 230/460/575В, если устройство защищено предохранителем типа Н или К
- Устройство не может использоваться как механизм экстренного выключения (см. EN 60204, 9.2.5.4).

---

#### Внимание!



Ввод данных с панели обслуживания может выполняться только квалифицированным персоналом. Мерам предосторожности и предупреждениям неукоснительно должно уделяться особенное внимание.

---

### 3.1 Структурная схема

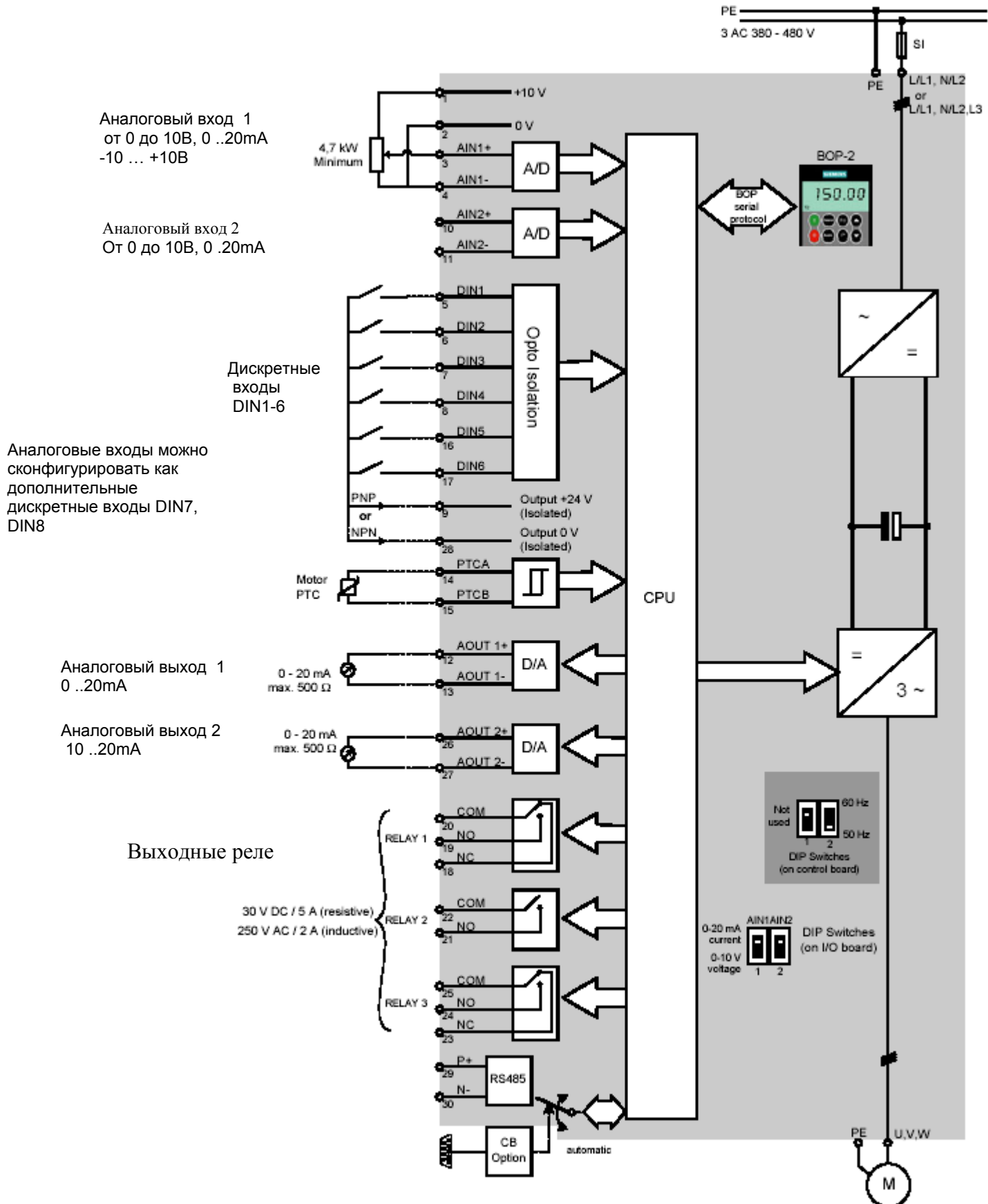


Рис. 3-1 Блок-схема преобразователя MICROMASTER 430

### 3.1.1 Стандартное применение аналоговых входов

См. Рис.3-2

### 3.1.2 Аналоговые входы

Аналоговый вход 1 (AIN1) может быть использован как:  
от 0 до 10В, 0 ..20mA, -10 ... +10В

Аналоговый вход 2 (AIN2) может быть использован как:  
от 0 до 10В и 0 ..20mA

Аналоговые входы могут также применяться в качестве дискретных входов (DIN7,DIN8).  
На рис. 3-2 показана схема включения для такого применения.

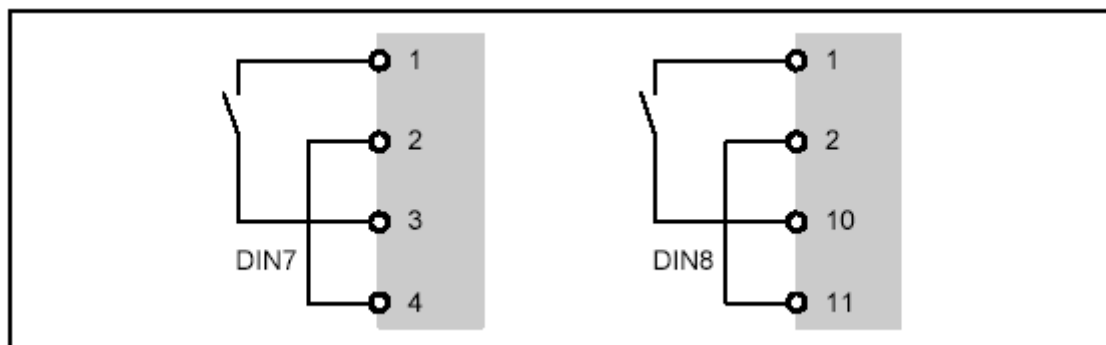


Рис.3-2 Применение аналоговых входов в качестве дискретных

Уровни напряжений срабатывания для аналоговых входов при использовании их как дискретных будут следующие:

- 1.75V DC = OFF ( Выкл.)
- 3.70V DC= ON (Вкл.)

Встроенный 24 В источник питания (клемма 9) преобразователя, может использоваться для управления аналоговыми входами, когда они используются как цифровые. Клеммы 2 и 28 (0В) в этом случае следует объединить.

### 3.2 Ввод в эксплуатацию

По умолчанию MICROMASTER 430 поставляется с дисплеем состояния (Status Display Panel, SDP) (см. Рис. 3-3). С предустановленными стандартными заводскими настройками, преобразователь может быть использован для широкого круга применений. Если заводские настройки не отвечают заданным требованиям, они могут быть изменены с помощью Базового Пульта Управления (BOP-2) (см. Рис.3-3). Пульт BOP-2 поставляется как отдельная опция. Вы также можете менять настройки преобразователя с помощью программного обеспечения и монтажного комплекта PC- преобразователь (поставляется опционально). Программное обеспечение поставляется вместе с документацией к преобразователю на CD-ROM, и входит в комплект поставки.

#### Внимание!

Micromaster 430 работает только с пультом BOP-2.

BOP и AOP для работы MM430 использоваться не могут.

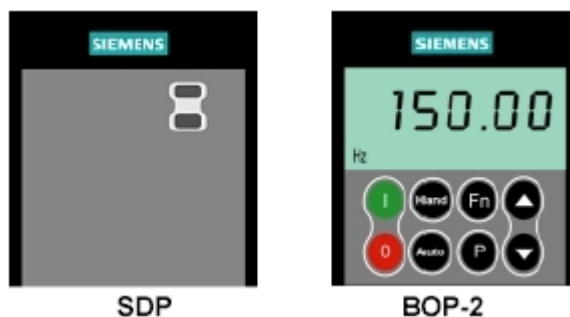


Рис.3-3 Панели для преобразователя Micromaster 430

Установка панелей на преобразователь показана в Приложении А данного руководства.

#### Указания

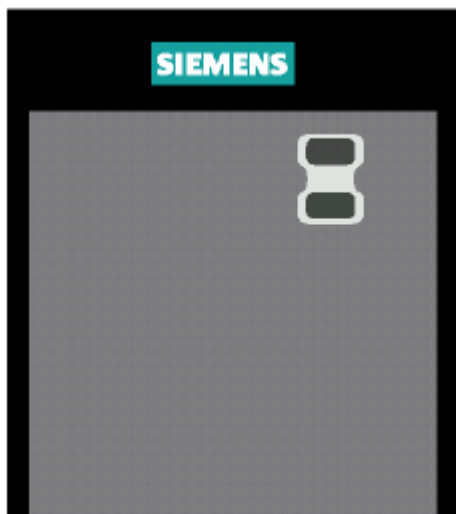
Установка номинальной частоты двигателя (50/60 Гц) выполняется DIP переключателями расположенными под платой ввода – вывода. (Последовательность снятия и установки платы ввода –вывода показана в Приложении С).

- DIP переключатель 2
  - Off положение: для Европейского стандарта (50Гц, кВт)
  - On положение: для Северо-Американского стандарта (60Гц, л.с.).
- DIP переключатель 1 не используется.



Рис.3-3 DIP переключатели

## 3.2.1 Обслуживание с панелью индикации статуса (SDP)



SDP поставляется стандартно с каждым преобразователем MICROMASTER 430. Поле дисплея имеет впереди два светодиода LED, которые отображают состояние при работе преобразователя. (см. Раздел 6.1)

При вводе в эксплуатацию преобразователя с SDP, заводские настройки преобразователя должны соответствовать основным номинальным данным двигателя:

- Номинальной мощности
- Номинальному напряжению
- Номинальному току
- Номинальной частоте

(Рекомендуется использовать стандартный двигатель фирмы Siemens)

Дополнительно имеют место следующие настройки:

- Линейный V/f-закон регулирования частотой вращения, задание частоты через аналоговый потенциометром.
- Наибольшая частота вращения 1.500 мин<sup>-1</sup> при 50 Hz (1.800 мин<sup>-1</sup> при 60 Hz); задается потенциометром, подключенным к первому аналоговому входу преобразователя.
- Время разгона = 10 сек.
- Время торможения = 30 сек.

Таблица 3-1 Заводские настройки преобразователя при работе с SDP

	Клеммы	Параметр	По умолчанию
Дискретный вход 1	5	P0701 = 1	Включение, вправо
Дискретный вход 2*	6	P0702 = 12	Реверс
Дискретный вход 3	7	P0703 = 9	Сброс аварии
Дискретный вход 4	8	P0704 = 15	Фиксированная частота
Дискретный вход 5	16	P0705 = 15	Фиксированная частота
Дискретный вход 6	17	P0706 = 15	Фиксированная частота
Дискретный вход 7	Через AIN 1	P0707 = 0	Не используется
Дискретный вход 8	Через AIN 2	P0708 = 0	Не используется

\*) По умолчанию, функция изменение направления вращения ротора двигателя заблокирована.



### Основные возможности при работе с SDP

Когда установлена панель SDP доступны следующие функции:

- Запуск и останов электродвигателя ( Внешний ключ на входе DIN1)
- Сброс ошибок (Внешний ключ на входе DIN3).

Подключение внешних цепей управления можно производить по приведенному ниже рисунку 3-5.

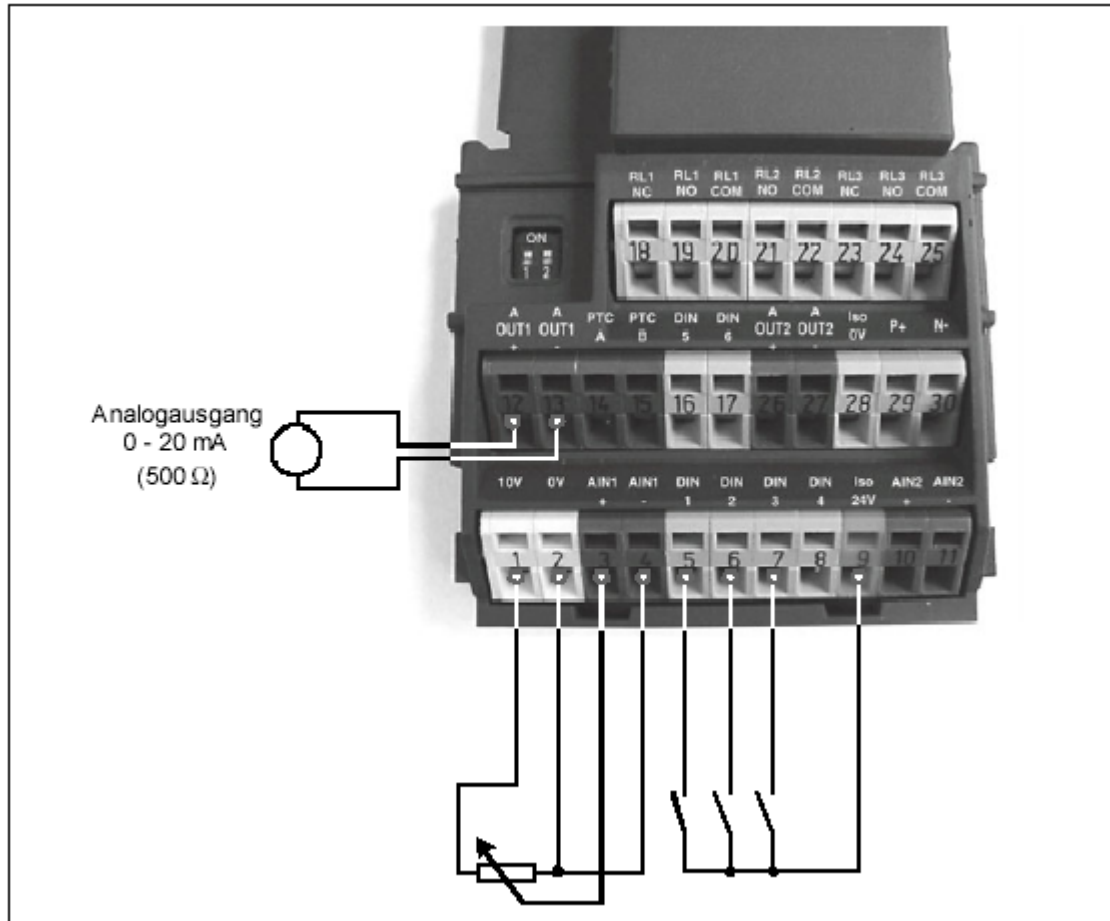
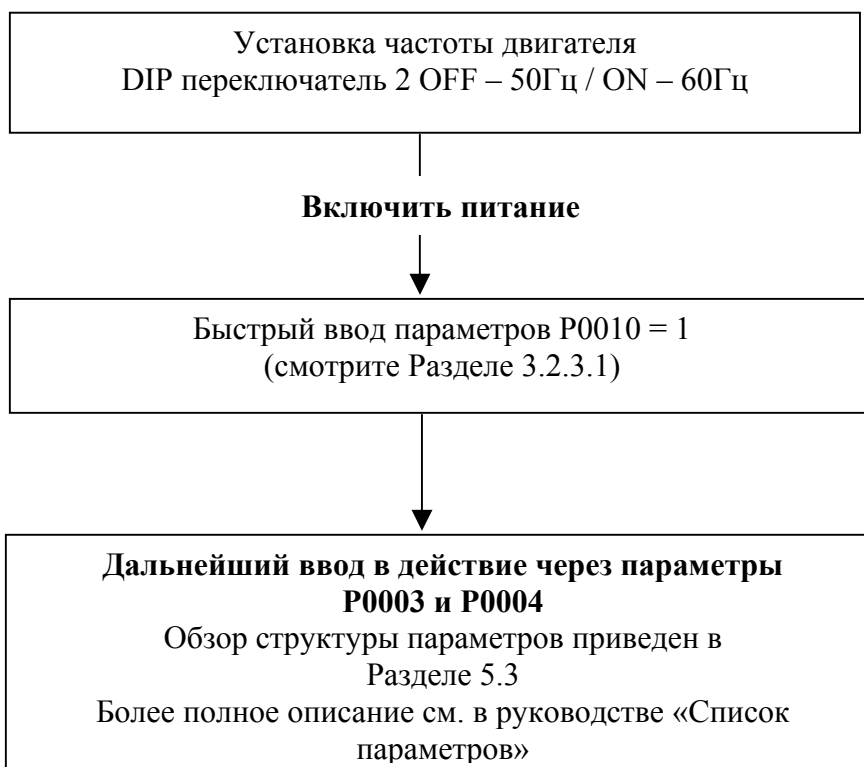


Рис 3-5 Основные возможности при работе с SDP

### 3.2.2 Ввод параметров с панели ВОР -2

#### Подготовка

Выполнены монтаж и электрическое подключение.



---

#### Примечание

Для пользователей, не имеющих опыта в программировании преобразователей частоты, мы рекомендуем пользоваться этим способом ввода в эксплуатацию.

---

## 3.2.2.1 Ввод в эксплуатацию с базовой панелью оператора (BOP-2)



Базовая панель оператора (BOP), поставляемая как опция, дает возможность пользовательской настройки MICROMASTER 430. Для установки BOP-2 необходимо снять панель SDP и установить BOP-2 (См. Приложение А) BOP-2 имеет 7-и сегментный дисплей, который может отображать номера параметров, их значение, сообщения об ошибках и предупреждения, значения заданной частоты и т.д. Панель не имеет возможности собственного хранения информации и параметров после её снятия.

Таблица 3-2 показывает заводские настройки при работе с BOP-2.

## Примечание

- При установке, панель не позволяет управлять двигателем (пуск/стоп), если используются установки привода по умолчанию. Для активизации возможности управления необходимо установить параметры P0700 и P1000 в "1".
- Панель может сниматься и устанавливаться на преобразователе при включенном питании преобразователя.
- Если панель предназначена для управления двигателем (P0700 = 1), то привод остановится после снятия панели.

Таблица 3-2 Заводские настройки при работе с BOP-2.

Параметр	Описание	Для Европы (Сев. Америки)
P0100	Рабочий режим Евро-па/США	50Гц, кВт (60Гц, л.с)
P0307	Ном. мощность двигателя	В соответствии с приводом
P0310	Ном. частота для двигателя	50Гц (60Гц)
P0311	Ном. частота вращения	1395 (1680) об/мин
P1082	Макс. частота для двигателя	50Гц (60Гц)

## Внимание!

Micromaster 430 может работать только с панелью BOP-2.

Если на преобразователь установлены пульты BOP или AOP на дисплей будет выведено следующее сообщение -----.

## Кнопки базовой панели управления ВОР-2











	Индикатор состояния	LCD показывает установку или параметр, с которой преобразователь работает в данный момент.
	Пуск двигателя	При нажатии кнопки преобразователь запускается. Эта кнопка является по умолчанию пассивной. Кнопку активируют установкой P0700 =1
	Стоп двигателя	OFF1 - Нажатие кнопки приводит к остановке преобразователя по выбранной рампе скорости. По умолчанию кнопка пассивна, активируется установкой P0700 = 1. OFF 2 - Двойное нажатие (или длительное удержание) вызывает свободный выбег электродвигателя до остановки. Эта функция всегда доступна.
	Ручной режим управления	При нажатии кнопки Hand происходит запись настроек (CDS2) и панель управления ВОР-2 становится главным источником задания команд на преобразователь
	Автоматический режим управления	При нажатии кнопки Auto происходит запись настроек (CDS1), и команды на преобразователь могут задаваться через ROFIBUS интерфейс или через USS протокол
	Функции	Эта кнопка может использоваться для отображения дополнительной информации. Кнопка должна нажиматься и удерживаться в течение 2 секунд. Она указывает при работе следующее: 1. Напряжение звена постоянного тока (Обозначено буквой d) в (V) 2. Выходной ток (A) 3. Выходная частота (Hz) 4. Выходное напряжение (V) 5. Величину (выбранную в P0005) Повторные нажатия возвращают показания дисплея к текущему значению. <b>Функция «прыжок»</b> Из любого параметра (rXXXX или PXXXX) при коротком нажатии кнопки происходит возврат в параметр r0000, после чего можно продолжать изменять параметры если это необходимо. Если после возвращения в параметр r0000 повторно нажать кнопку Fn происходит возврат в исходный параметр. <b>Сброс ошибки</b> В случае вывода на дисплей ВОР-2 сообщения об ошибке или предупреждения, нажатием кнопки Fn это сообщение может быть сброшено.
	Доступ к параметрам	Нажатие этой кнопки обеспечивает доступ к параметрам и настройкам привода.
	Увеличить значение	Нажатие этой кнопки увеличивает отображаемое значение.
	Уменьшить значение	Нажатие этой кнопки уменьшает отображаемое значение.

Рис. 3-6 Кнопки базовой панели управления ВОР-2

**Изменение параметров с операторской панели**

Нижеследующее описание показывает, как можно изменять параметры преобразователя. Для примера показана последовательность действий по изменению параметра P0719. Это описание может использоваться как руководство для установки любого параметра с помощью ВОР-2.

**Изменение параметра P0004 - параметр доступа функций.**

Шаг	Отображение
1. Нажмите клавишу  для доступа к параметрам	
2. Нажимайте  до появления параметра P0004	
3. Нажмите клавишу  для доступа к значению	
4. Нажимайте  и  до установки значения	
5. Нажимайте  для возврата и записи значения	
6. Могут быть доступны только параметры двигателя	

**Изменение параметра P0719 - Выбор источника команд / заданного значения**


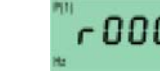














Шаг	Отображение
1. Нажмите клавишу  для доступа к параметрам	
2. Нажимайте  до появления параметра P0719	
3. Нажмите клавишу  для доступа к уровню	
4. Нажмите клавишу  для доступа к значению	
5. Нажимайте и  до  установки значения	
6. Нажимайте  для возврата и записи значения	
7. Нажмите клавишу  для возврата к параметру	
8. Нажмите клавишу  для возврата к индикации установленного параметра	

Рисунок 3-7. Изменение параметров с панели ВОР-2

---

**Примечание - Сообщение "Занято"**

Иногда при изменении значения параметра дисплей ВОР-2 показывает сообщение **buSY**. Это означает, что инвертор занят задачами более высокого приоритета.

---

### 3.2.3 Быстрый ввод эксплуатацию с ВОР-2

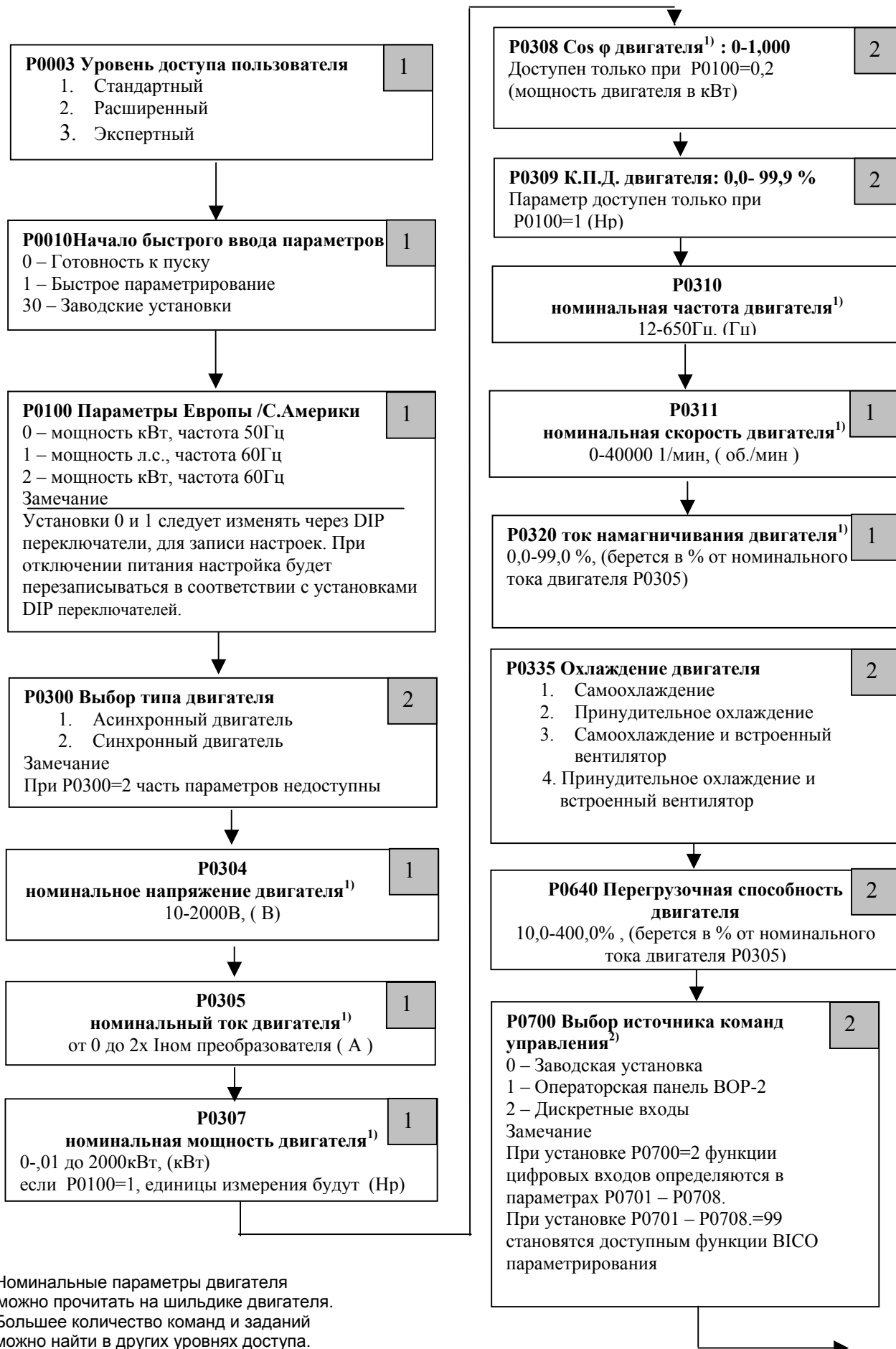
**3.2.3.1.** Прежде чем начать работу по вводу в эксплуатацию, преобразователь должен быть установлен и подключен к сети.

Важно помнить, что параметр P0010 используется для быстрого ввода, а параметр P0003 для ограничения числа параметров, доступ к которым разрешен. Существует три уровня доступа: стандартный, расширенный и экспертный. На стандартном уровне доступа открыты только базовые параметры, предназначенные для быстрого ввода в эксплуатацию. Значение этих параметров могут соответствовать заводским настройкам или вычисляться в процессе параметрирования.

Данные двигателя и разгон/торможение, также включены группу параметров для быстрого ввода в эксплуатацию.

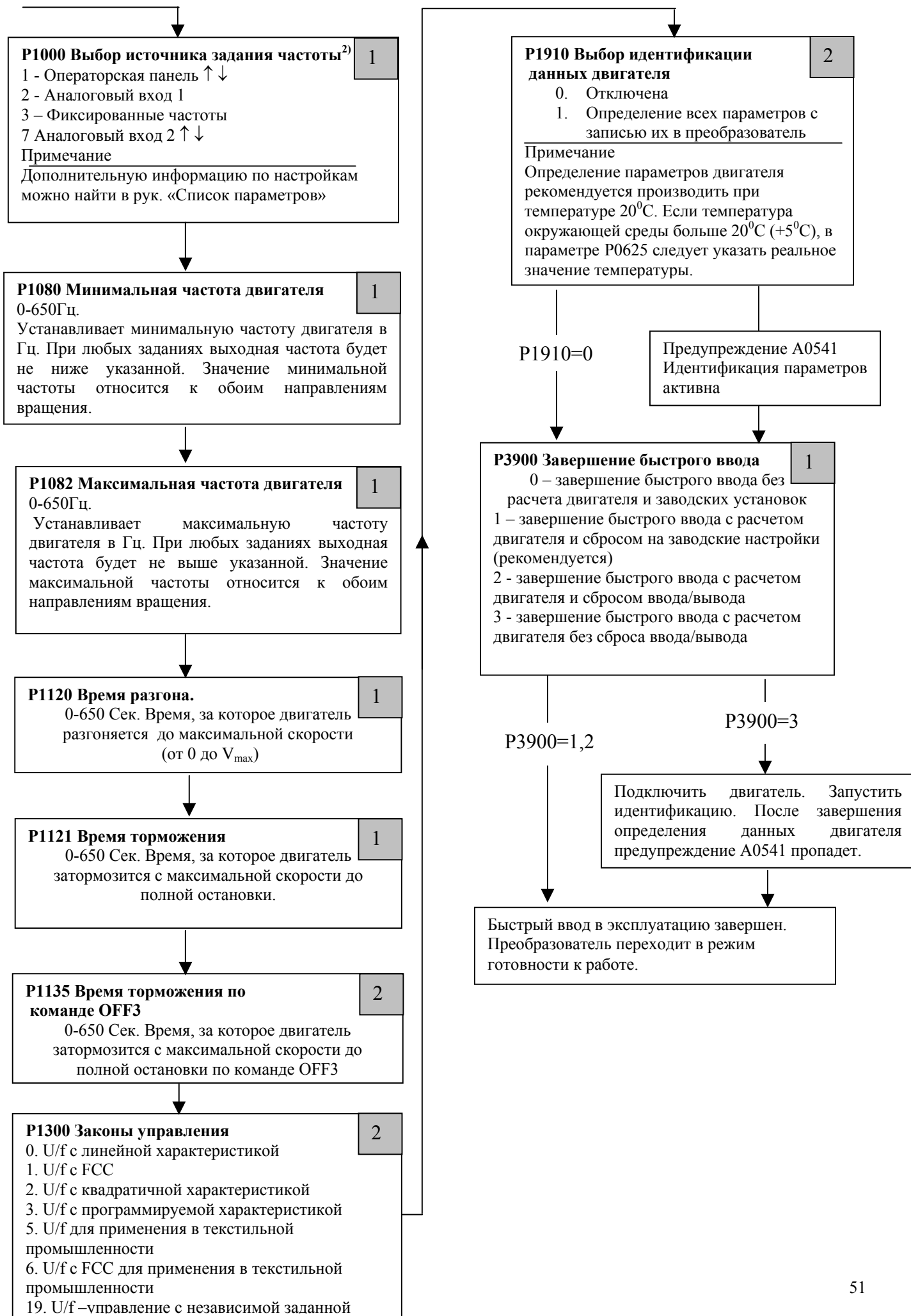
По окончании быстрого ввода необходимо выйти на параметр P3900 и установить его значение = 1, после чего преобразователь определит данные двигателя и сбросит все настройки (за исключением тех, которые определены P0010) на заводские настройки. После этого преобразователь готов к работе. Такая система параметрирования обеспечивает быстрый и с минимальным количеством ошибок ввод в эксплуатацию преобразователя частоты.

### Диаграмма пути быстрого ввода в работу (параметры только 1 уровня доступа)



- 1) Номинальные параметры двигателя можно прочитать на шильдике двигателя.
- 2) Больше количество команд и заданий можно найти в других уровнях доступа.





### Данные двигателя для параметрирования

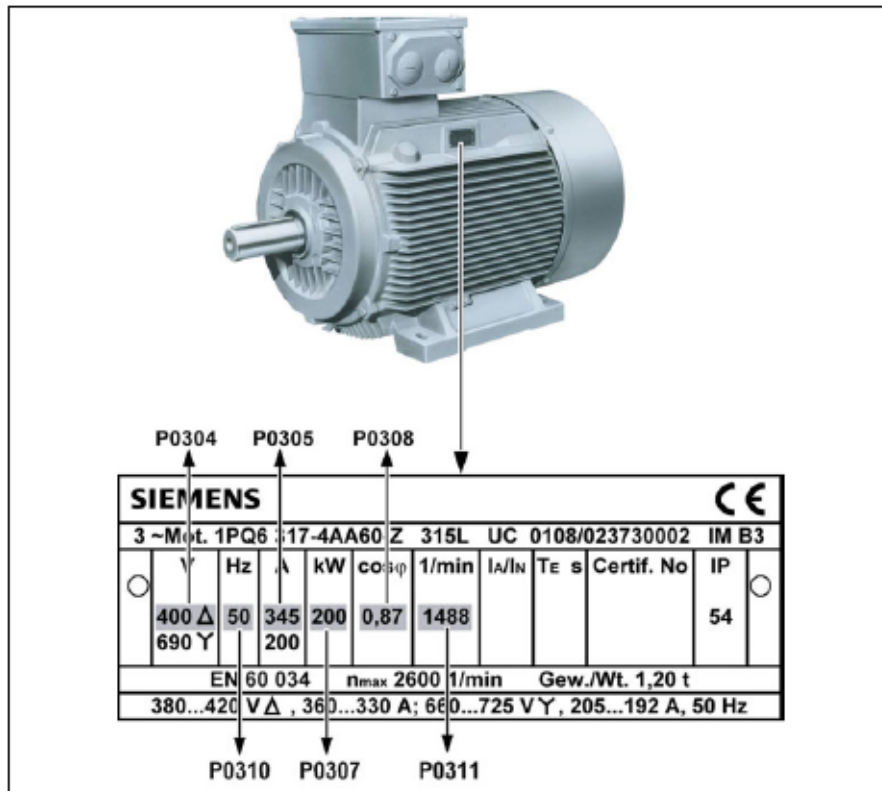


Рисунок 3-8. Пример типового шильдика на двигателе

#### Примечание

- Доступ к параметрам P0308 и P0309 возможен, если параметр P0003  $\geq$  2. Только один из этих параметров будет доступен, в зависимости от установленного значения в P0100.
- Изменение параметров двигателя невозможно, если P0010 = 1.
- Параметр P0307 указывается в кВт или л.с., в зависимости от установок в P0100.
- Убедитесь в соответствии мощности преобразователя и мощности двигателя.
- Проверьте правильность включения обмоток двигателя.

#### Внешняя тепловая защита двигателя от перегрузки

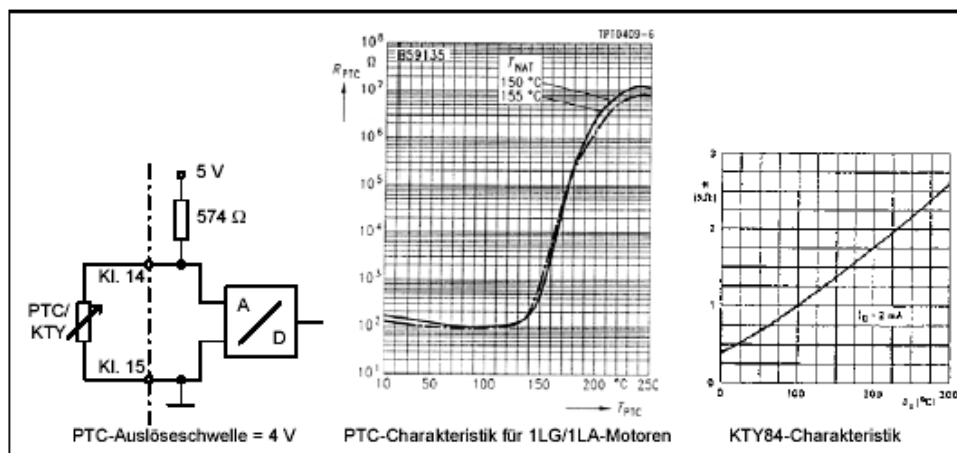


Рис. 3-8 Защита двигателя PTC/КТУ датчиками

При работе привода с частотой вращения ниже номинальной, эффективность охлаждения с помощью вентилятора, установленного на валу двигателя снижается. Следовательно, большинство двигателей требует уменьшения нагрузки для непрерывной работы на низких частотах.

Чтобы гарантировать защиту двигателя от перегрева при этих условиях, РТС температурный датчик, должен быть установлен на двигателе и подключен к клеммам управления инвертора, а параметр P0601 должен быть активизирован, при использовании РТС термисторов P0601=1, при использовании КТУ84 датчиков P0601=2.

### 3.2.4 Сброс на заводские настройки

#### Сброс на заводские установки

Для сброса всех параметров на заводские установки должны быть установлены следующие параметры ( с помощью ВОР-2 или других коммуникационных опций):

1. Установите P0010 = 30.
2. Установите P0970 = 1.

---

#### Примечание

Процесс переустановки полностью занимает приблизительно до 3 минут.

---

## **4. Функциональные возможности MICROMASTER 430**

Эта глава содержит:

- Описание различных настроек преобразователя
- Общее описание доступных законов управления
- Описание функциональных возможностей

4.1	Задание частоты (P1000).....	55
4.2	Источники команд (P0700).....	56
4.3	Функции выключения и торможения.....	56
4.4	Виды законов управления (P1300) .....	58
4.5	Режимы работы Micromaster 430.....	59
4.6	Свободные функциональные блоки.....	62
4.7	Ошибки и предупреждения.....	62

---

### Предупреждения



- При работе электрических устройств невозможно избежать наличия опасных напряжений на определенных частях устройства.
- Устройства экстренного останова согласно EN 60204 IEC 204 (VDE 0113) должны оставаться работоспособными во всех рабочих состояниях устройства управления. Сброс устройства экстренной остановки не должен приводить к неуправляемым или неопределенным повторным пускам.
- В случаях, если короткие замыкания в приборе управления приводят к значительному материальному ущербу или, тем более, к серьезным телесным повреждениям (т.е. потенциально опасным ошибкам), то должны намечаться дополнительные внешние мероприятия или предусматриваться оборудование, которое гарантирует (или принудительно обеспечивает) безопасную работу, даже при возникновении ошибок (например, независимые концевые выключатели, механические блокировки и т.д.).
- Преобразователи MICROMASTER- работают с высокими напряжениями.
- Определенные установки параметров могут вызывать автоматический повторный пуск преобразователя после перерыва питающего напряжения.
- Данное устройство может выполнять внутреннюю защиту от перегрузки электродвигателя соответственно UL508C, часть 42,. См. P0610 (уровень 3) и P0335. Защита электродвигателя от перегрузки может также производиться с помощью внешнего РТС (термистора) (по умолчанию P0601 отключен).
- Устройство предназначено для применения в цепях, которые допускают симметричный ток короткого замыкания до 10.000 А (действующее значение) при максимальном напряжении 115/230В, если устройство защищено инерционным плавким предохранителем .
- Устройство не может использоваться как механизм экстренного выключения (см. EN 60204, 9.2.5.4).

---

#### 4.1 Задание частоты (P1000)

- По умолчанию - клеммы 3/4 (AIN+/AIN-, 0-10V соответствует 0 - 50(60)Гц).
  - Другие установки - см. описание параметра P1000.
-

## 4.2 Источники команд (P0700)

---

### Примечание

Функции **времени разгона/торможения и сглаживания** воздействуют также на разгон и выбег электродвигателя. Относительно особенностей этих функций см. параметры P1120, P1121, P1130 - P1134 в системных параметрах.

---

### Пуск двигателя

- По умолчанию - клемма 5 (высокий уровень на дискретном входе DIN1)
- Другие установки - смотрите параметры P0700 до P0708

### Остановка двигателя

Несколько способов остановки двигателя:

- По умолчанию:
- OFF1 - клемма 5, (низкий уровень дискретного входа DIN1)
- OFF2 - нажатие на кнопку Off на панели оператора BOP-2 (с удержанием на 2 сек. или дважды)
- OFF3 – нет в стандартной установке.
- Другие установки - см. параметры P0700 до P0708.

### Реверс двигателя

По умолчанию - нет в стандартной установке. Для включения этой функции установите P1110=0

- По умолчанию - клемма 6 (высокий уровень на дискретном входе DIN2).
- Другие установки - см. параметры P0700 до P0708.

## 4.3 Функции выключения и торможения

### 4.3.1 ВЫКЛ 1 (OFF1)

Эта команда (вырабатываемая вследствие отмены команды ВКЛ) вызывает выбег преобразователя до останова в соответствии с выбранной рампой снижения скорости.

- Параметры для изменения времени остановки см. P1121

---

### Примечание

- Команда ВКЛ и последующая команда OFF1 должны иметь один источник.
- Если установлена команда ВКЛ-/OFF1 для более, чем одного дискретного входа, то активным является только номер дискретного входа, установленный в последнюю очередь, например, DIN3.
- OFF1 может комбинироваться с динамическим торможением или смешанным торможением.

---

### 4.3.2 ВЫКЛ 2 (OFF2)

Эта команда вызывает свободный выбег электродвигателя до остановки.

**Указание**

Команда OFF2 может иметь один или несколько источников. При предварительной установке команда OFF2 установлена на ВОР-2. Этот источник остается даже в случае, если одним из параметров P0701 до P0708 будут определены другие источники

### 4.3.3 ВЫКЛ 3 (OFF3)

Команда OFF3 вызывает быстрый останов электродвигателя с торможением.

Для пуска электродвигателя при установленном OFF3 дискретный вход должен быть закрыт (состояние высокого уровня High). Если OFF3 будет закрыт (high), то электродвигатель может быть запущен и остановлен командами OFF1 или OFF2. В состоянии низкого уровня (low) OFF3 пуск электродвигателя невозможен.

- Время остановки устанавливается в параметре P1135

---

**Примечание**

OFF3 может обеспечивать торможение постоянным током DC, динамическим или комбинированным способом.

---

### 4.3.4 Торможение постоянным током

Динамическое торможение постоянным током возможно с OFF1 и OFF3. Питание статора двигателя постоянным током быстро тормозит электродвигатель и удерживает вал до конца времени торможения.

- Разрешение динамического торможения - P0701 - P0708
- Установка длительности торможения: см. P1233
- Установка тока торможения: см. P1232
- Установка стартовой частоты торможения: см. P1234

**Примечание**

Если ни один дискретный вход не установлен на динамическое торможение и P1233  $\neq$  0, то динамическое торможение включается после каждой команды OFF1 со временем, установленным в P1233.

### 4.3.5 Смешанное торможение

Смешанное торможение возможно как с OFF1, так и с OFF3. Для смешанного торможения на переменный ток накладывается составляющая

постоянного тока.

Установка тормозного тока: см. P1236

#### 4.4 Виды законов управления (P1300)

В MICROMASTER 430 заложены несколько вариантов режимов управления основанных на законе U/f. Список возможных законов управления представлен ниже, за более подробной информацией обращайтесь к «Списку параметров»:

- **Линейное V/f-регулирование** **P1300 = 0**  
 Может применяться для нагрузки с изменяемым и с постоянным моментом (насосы, конвейеры и т.д)
- **Линейное V/f-регулирование с FCC (оптимизацией потокосцепления)** **P1300 = 1**  
 Этот способ регулирования может использоваться для увеличения к.п.д. и динамических характеристик электропривода.
- **Квадратичное V/f-регулирование** **P1300 = 2**  
 Этот закон регулирования применяется для приводов с насосной и вентиляторной характеристикой (с малым моментом трогания).
- **Многоточечное V/f-регулирование** **P1300 = 3**  
 Сведения об этом режиме работы находятся в руководстве «Список параметров» по MM430.
- **U/f для применения в текстильной промышленности** **P1300 = 5**  
 В этом режиме:  
 заблокирована компенсации скольжения  
 регулятор I<sub>max</sub>. изменяет только выходное напряжение  
 регулятор I<sub>max</sub>. на выходную частоту не влияет.
- **U/f для применения в текстильной промышленности с FCC** **P1300 = 6**  
 Комбинация режимов P1300=1 и P1300=5
- **Управление U/f с независимой уставкой напряжения** **P1300 = 19**  
 Используя параметр P1330, задание на напряжение может быть задано независимо от стартовой частоты.



## 4.5 Режимы работы Micromaster 430

### 4.5.1 Режим Вурасс

Принципиальная схема работы преобразователя в режиме Вурасс

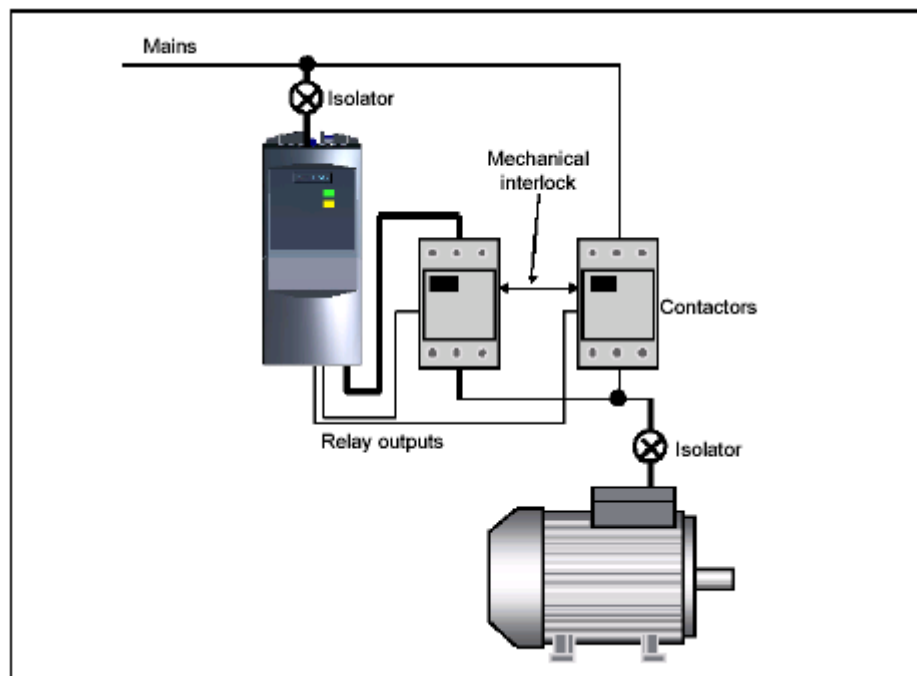


Рис. 4-1 Схема Вурасс

#### Принцип работы

Преобразователь осуществляет управление двумя силовыми контакторами через выходные реле. Такая схема обеспечивает возможность управления двигателем как от преобразователя, так и напрямую от сети.

Переключение на сеть возможна при следующих условиях:

- При возникновении сбоя в преобразователе
- По сигналу на цифровом входе преобразователя
- При достижении заданной частоты

Более подробную информацию можно найти в руководстве «Список параметров» (P1260)

### 4.5.2 Ступенчатый пуск двигателей

Управление дополнительными приводами через выходные реле.

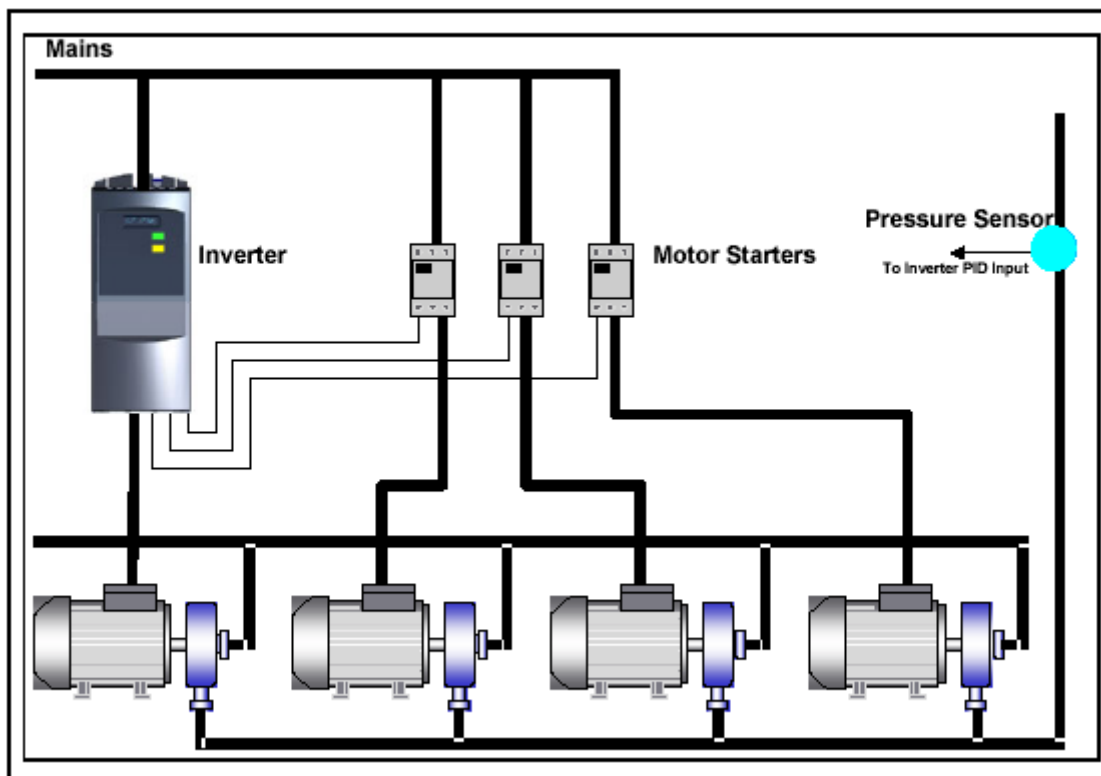


Рис. 4-2 Схема ступенчатого пуска двигателей

#### Принцип работы

Эта функция позволяет управлять тремя дополнительными двигателями в замкнутых системах регулирования.

Представленная выше схема предназначена для управления насосом от преобразователя и включения в систему до трех дополнительных насосов через контакторы или устройства мягкого пуска. Управление контакторами/устройством мягкого пуска осуществляется через выходные реле преобразователя. Стандартная схема такой системы показана на рис. 4-2.

Эта схема может так же применяться и для управления группой вентиляторов. Более подробную информацию можно найти в руководстве «Список параметров» (P2370)

4.5.3 Режим энергосбережения

В режиме энергосбережения происходит отключения (останов) двигателя при выходе двигателя в режим холостого хода.

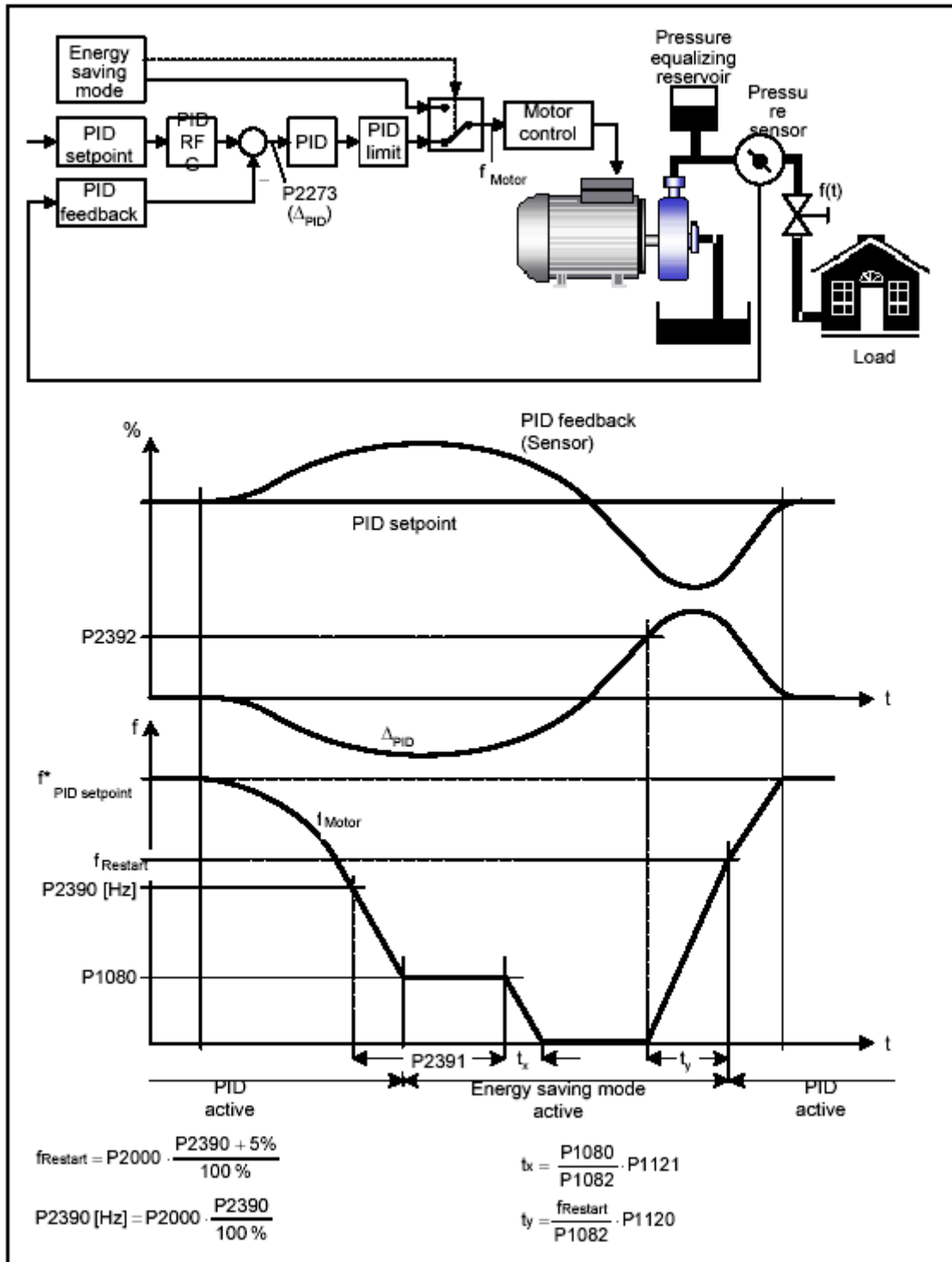


Рис. 4-3 Режим энергосбережения

**Принцип работы**

Режим энергосбережения дополнительная функция PID контроллера.

Этот режим позволяет задать период времени в течении которого двигатель может работать на минимально допустимой частоте, с последующим его отключение. При увеличении частоты двигатель автоматически включается. Этот режим не зависит от режима «Ступенчатого пуска» и может с ним совмещаться.

Более подробную информацию можно найти в руководстве «Список параметров» (P2390).

**4.6 Свободные функциональные блоки (P2800 ff)**

Использование свободных функциональных блоков ( таймеров, блоков логических и арифметических операций и.т.д.) , внутренних сигналов ( заданных величин, сигналов на цифровых входах и.т.д) и возможность внутренней связи между ними , позволяет расширить функциональные возможности преобразователей.

**4.7 Ошибки и предупреждения****SDP панель**

Если не установлена панель оператора, то о состояниях ошибки и предупреждениях будут сигнализировать два светодиода.

Рабочее состояние преобразователя определяется по следующим показаниям:

- Желтый и зеленый = Готовность к работе
- Только зеленый = Преобразователь работает

Более подробную информацию можно найти в руководстве «Список параметров» .

**ВОР-2 панель**

Если панель ВОР-2 установлена на преобразователь, вся информация об ошибках и предупреждениях выводится на дисплей.

Более подробную информацию можно найти в руководстве «Список параметров» .

## 5 Системные параметры

Эта глава содержит:

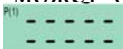
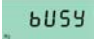
- Описание уровни доступа
- Список параметров ( краткая форма )

5.1	Введение в системные параметры .....	55
5.2	Уровни доступа (P0004).....	56
5.3	Список параметров.....	56

## 5.1 Введение в системные параметры MICROMASTER

**Параметры могут быть изменены только при использовании базового пульта оператора (ВОР) или последовательного интерфейса.**

Для настройки желаемых свойств преобразователя, таких как время разгона, минимальные и максимальные частоты и т.д., параметры могут быть изменены и установлены при использовании ВОР. Выбранные номера параметров и установка значений параметров индицируется на опционном пятизначном LCD дисплее.

- Если вместо **P** индицируется **r**, то параметр только для чтения.
- P0010 инициирует “быстрый ввод в действие”.
- Преобразователь не будет запускаться до тех пор, пока P0010 не будет установлен в 0 после того, как к нему обратились. Эта функция автоматически выполняется, если  $P3900 > 0$ .
- P0004 действует как фильтр открываемых параметров, предоставляя доступ к параметрам в соответствии с их назначением.
- Если сделана попытка изменения параметра, который не может быть изменен в текущем состоянии, например, не может быть изменен, пока преобразователь работает, или может быть изменен только при быстром вводе в действие, то будет отображаться  .
- **Сообщение о занятости**  
В некоторых случаях, при изменении значений параметров, дисплей на ВОР-2  показывает максимум пять секунд. Это означает, что преобразователь занят задачами с более высоким приоритетом.

### 5.1.1 Уровни доступа

Имеются три уровня доступа пользователя: Стандартный, Расширенный и Экспертный, выбираемые параметром P0003. Для большинства применений достаточно Стандартных и Расширенных параметров.

Номера параметров, которые появляются в пределах каждой функциональной группы (выбираемой в P0004), зависят от установки уровня доступа в параметре P0003. Более подробную информацию о каждом параметре можно получить в документе «Список параметров».

5.2 Просмотр параметров

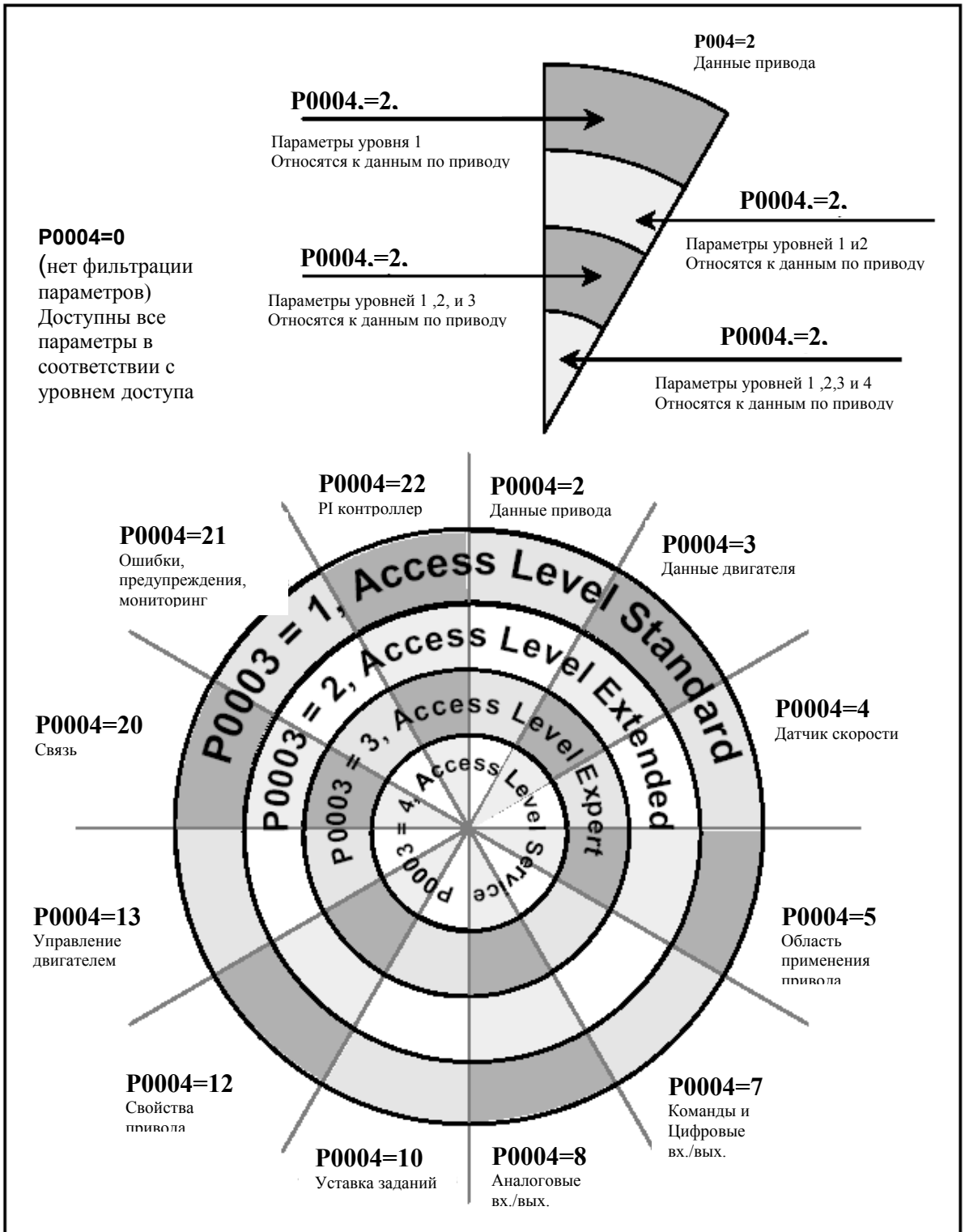


Рис. 5-1 Просмотр параметров

### 5.3 Перечень параметров (краткая форма)

#### Быстрый ввод в эксплуатацию

№	Имя	Уровень доступа	Cstat
P0100	Европа / Северная Америка	1	C
P0205	Использование инвертора	3	C
P0300	Выбор типа двигателя	2	C
P0304	Номинальное напряжение двигателя	1	C
P0305	Номинальный ток двигателя	1	C
P0307	Номинальная мощность двигателя	1	C
P0308	Номинальный коэффициент мощности	2	C
P0309	Номинальный КПД двигателя	2	C
P0310	Номинальная частота двигателя	1	C
P0311	Частота вращения двигателя	1	C
P0320	Ток подмагничивания двигателя	3	CT
P0335	Охлаждение двигателя	2	CT
P0640	Коэффициент перегрузки двигателя [%]	2	CUT
P0700	Выбор источника управляющих сигналов	1	CT
P1000	Выбор заданного значения частоты	1	CT
P1080	Минимальная частота вращения	1	CUT
P1082	Максимальная частота вращения	1	CT
P1120	Время разгона по рампе	1	CUT
P1121	Время выбега по рампе	1	CUT
P1135	Время выбега по рампе OFF3	2	CUT
P1300	Вид регулирования	2	CT
P1500	Выбор уставки крутящего момента	2	CT
P1910	Выбор идентификации данных двигателя	2	CT
P3900	Завершение быстрого ввода в эксплуатацию	1	C

При настройке P0010=1 для выбора параметров, которые должны быть доступны, может быть использован P0003 (пользовательский уровень доступа). Этот параметр позволяет также выбирать список параметров, определенных пользователем для быстрого ввода в эксплуатацию.

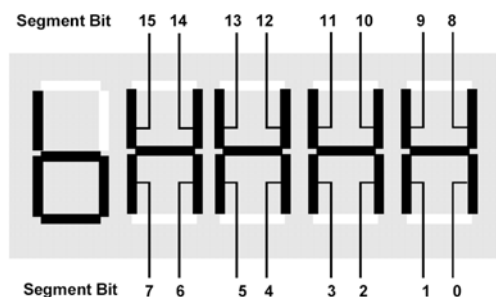
В конце быстрого ввода в эксплуатацию установите P3900=1, чтобы выполнить необходимые расчеты двигателя, и сбросьте все другие параметры (не входящие в P0010=1) в их исходное состояние.

#### Примечание

Это действительно только для быстрого ввода в эксплуатацию

#### Семисегментная индикация

Эта индикация с семью сегментами имеет следующую структуру:



Значение важных битов в индикации описывается в параметрах статуса и управляющего слова



## Обзорная таблица наборов данных двигателя и команд

## Наборы данных команд

№	Наименование параметра	№	Наименование параметра
P0700(3)	Выбор источника команд	P1140(3)	VI:выбор деблокирования HLG
P0701(3)	Функция: цифровой вход 1	P1141(3)	VI:выбор пуска HLG (датчика разгона)
P0702(3)	Функция: цифровой вход 2	P1142(3)	VI:выбор деблокирования уставок HLG
P0703(3)	Функция: цифровой вход 3	P1230(3)	VI:деблокирование тормоза DC
P0704(3)	Функция: цифровой вход 4	P1266(3)	VI:команда для перехода на байпас
P0705(3)	Функция: цифровой вход 5	P1270(3)	VI:сервисное деблокирование
P0706(3)	Функция: цифровой вход 6	P1330(3)	CI:уставка напряжения
P0707(3)	Функция: цифровой вход 7	P1477(3)	VI:установка интегратора рег. скорости
P0708(3)	Функция: цифровой вход 8	P1478(3)	CI:установка интегратора рег. скорости
P0719(3)	Выбор источника команд/уставок	P1500(3)	Выбор источника уставок крут. момента
P0731(3)	VI:функция цифровой выход 1	P1501(3)	VI:регулирование скорости и момента <->
P0732(3)	VI:функция цифровой выход 2	P1503(3)	CI:уставка крутящего момента
P0733(3)	VI:функция цифровой выход 3	P1511(3)	CI:дополнит. уставка крутящего момента
P0800(3)	VI:загрузить набор параметров 0	P1522(3)	CI:верхняя граница крутящего момента
P0801(3)	VI:загрузить набор параметров 1	P1523(3)	CI:нижняя граница крутящего момента
P0840(3)	VI:ВКЛ./ОТКЛ.1 (EIN/AUS)	P2103(3)	VI:квитирование сбоя в 1-м источнике
P0842(3)	VI: ВКЛ./ОТКЛ.1 с реверсированием	P2104(3)	VI:квитирование сбоя во 2-м источнике
P0844(3)	VI:1-й ОТКЛ.2	P2106(3)	VI:внешний сбой
P0845(3)	VI:2-й ОТКЛ.2	P2151(3)	CI:уставка частоты вращения для сигнала
P0848(3)	VI:1-й ОТКЛ.3	P2152(3)	CI:факт. частота вращения для сигнала
P0849(3)	VI:2-й ОТКЛ.3	P2200(3)	VI:деблокирование PID-регулятора
P0852(3)	VI:деблокирование импульсов	P2220(3)	VI:постоянная уставка PID, бит0
P1000(3)	VI:выбор источника уставок частоты	P2221(3)	VI: постоянная уставка PID, бит1
P1020(3)	VI:выбор постоянной частоты бит 0	P2222(3)	VI: постоянная уставка PID, бит2
P1021(3)	VI: выбор постоянной частоты бит 1	P2223(3)	VI: постоянная уставка PID, бит3
P1022(3)	VI: выбор постоянной частоты бит 2	P2226(3)	VI: постоянная уставка PID, бит4
P1023(3)	VI: выбор постоянной частоты бит 3	P2228(3)	VI: постоянная уставка PID, бит5
P1026(3)	VI: выбор постоянной частоты бит 4	P2235(3)	VI:источник PID-MOP вверх
P1028(3)	VI: выбор постоянной частоты бит 5	P2236(3)	VI: источник PID-MOP вниз
P1035(3)	VI:выбор повышения MOP	P2253(3)	CI:уставка PID
P1036(3)	VI:выбор понижения MOP	P2254(3)	CI:источник дополнительной уставки PID
P1055(3)	VI:выбор JOG вправо	P2264(3)	CI:фактическое значение PID
P1056(3)	VI:выбор JOG влево		
P1070(3)	CI:выбор главной уставки (HSW)		
P1071(3)	CI:выбор скалирования HSW		
P1074(3)	VI:блокировка дополнит. уставки		
P1075(3)	CI:выбор дополнительной уставки		
P1076(3)	CI: выбор скалирования доп.уставки		
P1110(3)	VI: блокировка отрицательных уставок		
P1113(3)	VI:выбор реверсирования		
P1124(3)	VI:выбор времени разгона JOG		

Наборы данных двигателя			
№	Наименование параметра	№	Наименование параметра
P0005(3)	Выбор рабочей индикации	r0374(3)	Сопrotивление ротора (%)
r0035(3)	CO: температура двигателя	r0376(3)	Номинальное сопротивление ротора (%)
P0291(3)	Конфигурация защиты линии	r0377(3)	Общее реакт. сопротивл. рассеяния (%)
P0300(3)	Выбор типа двигателя	r0382(3)	Главное реактивное сопротивление
P0304(3)	Номинальное напряжение двигателя	r0384(3)	Постоянная времени ротора
P0305(3)	Номинальный ток двигателя	r0386(3)	Общее рассеяние постоянной времени
P0307(3)	Номинальная мощность двигателя	P0400(3)	Выбор типа датчика
P0308(3)	Номин. коэф. мощности двигателя	P0408(3)	Количество импульсов датчика
P0309(3)	Номинальный КПД двигателя	P0491(3)	Реакция на потери сигнала частоты вращ.
P0310(3)	Номинальная частота двигателя	P0492(3)	Допустимое расхождение в частоте вращ.
P0311(3)	Номинальная частота вращения двиг.	P0494(3)	Задержка реакции на потери част. вращ.
r0313(3)	Полюсные пары двигателя	P0500(3)	Техническое назначение
P0314(3)	Количество полюсных пар двигателя	P0601(3)	Датчик температуры двигателя
P0320(3)	Ток намагничивания двигателя	P0604(3)	Предупредит. порог перегрева двигателя
r0330(3)	Номинальное проскальзывание двиг.	P0625(3)	Температура окружающей среды двигат.
r0331(3)	Номинальный ток намагничивания	P0626(3)	Перегрев железа статора
r0332(3)	Номинальный коэффициент мощности	P0627(3)	Перегрев обмотки статора
r0333(3)	Номинальный крутящий момент двигат.	P0628(3)	Перегрев обмотки ротора
P0335(3)	Охлаждение двигателя	P0630(3)	CO: температура окружающей среды
P0340(3)	Расчет параметров двигателя	r0631(3)	CO: температура железа статора
P0341(3)	Инерционный момент двиг. [kg* m <sup>2</sup> ]	r0632(3)	CO: температура обмотки статора
P0342(3)	Соотнош. инерцион. ко всему двигателю	r0633(3)	CO: температура обмотки ротора
P0344(3)	Масса двигателя	P0640(3)	Коэффициент перегрузки двигателя (%)
r0345(3)	Время разгона двигателя	P1001(3)	Постоянная частота 1
P0346(3)	Время намагничивания	P1002(3)	Постоянная частота 2
P0347(3)	Время размагничивания	P1003(3)	Постоянная частота 3
P0350(3)	Сопrotивление статора (фаза к фазе)	P1004(3)	Постоянная частота 4
P0352(3)	Сопrotивление кабеля	P1005(3)	Постоянная частота 5
P0354(3)	Сопrotивление ротора	P1006(3)	Постоянная частота 6
P0356(3)	Индуктивность рассеяния статора	P1007(3)	Постоянная частота 7
P0358(3)	Индуктивность рассеяния ротора	P1008(3)	Постоянная частота 8
P0360(3)	Основная индуктивность	P1009(3)	Постоянная частота 9
P0362(3)	Характерист. намагничивания, поток 1	P1010(3)	Постоянная частота 10
P0363(3)	Характерист. намагничивания, поток 2	P1011(3)	Постоянная частота 11
P0364(3)	Характерист. намагничивания, поток 3	P10012(3)	Постоянная частота 12
P0365(3)	Характерист. намагничивания, поток 4	P1013(3)	Постоянная частота 13
P0366(3)	Характерист. намагничивания, ток 1	P1014(3)	Постоянная частота 14
P0367(3)	Характерист. намагничивания, ток 2	P1015(3)	Постоянная частота 15
P0368(3)	Характерист. намагничивания, ток 3	P1031(3)	Накопитель уставок МОР (потенциометра)
P0369(3)	Характерист. намагничивания, ток 4	P1040(3)	Уставка двигателя от потенциометра
r0370(3)	Сопrotивление статора (%)	P1058(3)	Частота вращения вправо JOG
r0372(3)	Сопrotивление кабеля (%)	P1059(3)	Частота вращения влево JOG
r0373(3)	Номинальн. сопротивление статора (%)	P1060(3)	Время разгона JOG

№	Наименование параметра	№	Наименование параметра
P1061[3]	Время торможения JOG	P1333[3]	Частота трогания для FCC
P1080[3]	Минимальная частота	P1335[3]	Компенсация проскальзывания
P1082[3]	Максимальная частота	P1336[3]	Граница проскальзывания
P1091[3]	1 частота пропускания	P1338[3]	Усиление демпфирования резонанса U/f
P1092[3]	2 частота пропускания	P1340[3]	Регулятор частоты Kp I <sub>max</sub> .
P1093[3]	3 частота пропускания	P1341[3]	Регулятор частоты Ti I <sub>max</sub> .
P1094[3]	4 частота пропускания	P1345[3]	Регулятор напряжения Kp I <sub>max</sub> .
P1101[3]	Ширина полосы частоты пропускания	P1346[3]	Регулятор напряжения Ti I <sub>max</sub> .
P1120[3]	Время разгона	P1350[3]	Напряжение плавного пуска
P1121[3]	Время торможения	P1400[3]	Конфигурация регулир. частоты вращения
P1130[3]	Начальное время округления разгона	P1442[3]	Время фильтрации для факт. част. вращ.
P1131[3]	Конечное время округления разгона	P1452[3]	Время ф. для факт. част. вращ. (SLVC)
P1132[3]	Начальное время округления тормож.	P1460[3]	Коеф. усиления рег. частоты вращения
P1133[3]	Конечное время округления тормож.	P1462[3]	Время интеграции рег. частоты вращения
P1134[3]	Тип округления	P1470[3]	Усиление рег. частоты вращ. (SLVC)
P1135[3]	Время торможения при AUS3	P1472[3]	Время интеграции рег. част. вращ. (SLVC)
P1202[3]	Ток двигателя: подхват	P1488[3]	Источник статизма
P1203[3]	Скорость поиска: подхват	P1489[3]	Скалирование статизма
P1232[3]	Ток тормоза DC	P1492[3]	Деблокирование статизма
P1233[3]	Длительность торможения DC	P1496[3]	Скалирование ускорения предварит. рег..
P1234[3]	Стартовая частота тормоза DC	P1499[3]	Скалир. ускор. регулир. крутящего момента
P1236[3]	Компаундное торможение	P1520[3]	CO: верхняя граница крутящего момента
P1240[3]	Конфигурация регулятора Vdc	P1521[3]	CO: нижняя граница крутящего момента
P1243[3]	Динам. коеф. регулятора Vdc-max	P1525[3]	Скалир. нижней границы крут. момента
P1250[3]	Коеф. усиления регулятора Vdc	P1530[3]	Граница мощности двигателя
P1251[3]	Время интеграции регулятора Vdc	P1531[3]	Граница генераторной мощности
P1252[3]	Время рассогласования рег. Vdc	P1654[3]	Время сглаживания уставки Isq
P1253[3]	Ограничение выхода регулятора Vdc	P1715[3]	Кэффициент усиления регулятора тока
P1260[3]	Переключение на байпас	P1717[3]	Время интеграции регулятора тока
P1262[3]	Время запаздывания байпаса	P1803[3]	Максимальная модуляция
P[3]1263	Время переключения с байпаса	P1820[3]	Реверсир. последоват. фаз на выходе
P1264[3]	Время работы через байпас	P2000[3]	Опорная частота
P1265[3]	Частота байпаса	P2001[3]	Опорное напряжение
P1300[3]	Вид регулирования	P2002[3]	Опорный ток
P1310[3]	Постоянное повышение напряжения	P2003[3]	Опорный крутящий момент
P1311[3]	Повыш. напряжения при ускорении	r2004[3]	Опорная мощность
P1312[3]	Повыш. напряжения при трогании	P2150[3]	Частота гистерезиса f_hys
P1316[3]	Конечная частота повышенного напряж.	P2153[3]	Пост. времени фильтра частоты вращения
P1320[3]	Прогр. частота U/f коорд. 1	P2155[3]	Пороговое значение частоты f_1
P1321[3]	Прогр. напряжение U/f коорд. 1	P2156[3]	Время задержки порог. частоты f_1
P1322[3]	Прогр. частота U/f коорд. 2	P2157[3]	Пороговое значение частоты f_2
P1323[3]	Прогр. напряжение U/f коорд. 2.	P2158[3]	Время задержки порог. частоты f_2
P1324[3]	Прогр. частота U/f коорд. 3	P2159[3]	Пороговое значение частоты f_3
P1325[3]	Прогр. напряжение U/f коорд. 3	P2160[3]	Время задержки порог. частоты f_3

№	Наименование параметра	№	Наименование параметра
P2161[3]	Минимальный порог частоты	P2202[3]	2 постоянная уставка PID
P2162[3]	Част. гистерезиса при превыш. скорости	P2203[3]	3 постоянная уставка PID
P2163[3]	Допустимое отклонение частоты	P2204[3]	4 постоянная уставка PID
P2164[3]	Гистерезис отклонения частоты	P2205[3]	5 постоянная уставка PID
P2165[3]	Время задержки допуст. отклонения	P2206[3]	6 постоянная уставка PID
P2166[3]	Время задержки в конце разгона	P2207[3]	7 постоянная уставка PID
P2167[3]	Частота отключения f_off	P2208[3]	8 постоянная уставка PID
P2168[3]	Время задержки T_aus	P2209[3]	9 постоянная уставка PID
P2170[3]	Пороговая величина тока I_schwelle	P2210[3]	10 постоянная уставка PID
P2171[3]	Время задержки порог. величины тока	P2211[3]	11 постоянная уставка PID
P2172[3]	Межконтурный порог напряжения	P2212[3]	12 постоянная уставка PID
P2173[3]	Время задержки Vdc	P2213[3]	13 постоянная уставка PID
P2174[3]	Верхний 1-й порог крутящего момента	P2214[3]	14 постоянная уставка PID
P2176[3]	Время задержки порога крутящ.момента	P2215[3]	15 постоянная уставка PID
P2177[3]	Время задержки двигателя заблокировано	P2231[3]	Накопитель уставок PID-MOP
P2178[3]	Время задержки двигателя опрокинуто	P2240[3]	Уставка PID-MOP
P2181[3]	Контроль момента нагрузки	P2370[3]	Каскадное управление (Staging)
P2182[3]	Контроль нагр. момента порог.частоты 1	P2371[3]	Конфигурация каскадного управления
P2183[3]	Контроль нагр. момента порог.частоты 2	P2372[3]	Циклическое деблокир.каскад. управления
P2184[3]	Контроль нагр. момента порог.частоты 3	P2373[3]	Гистерезис каскадного управления
P2185[3]	Верхний порог нагр. момента M_o1	P2374[3]	Задержка каскадного управления
P2186[3]	Нижний порог нагр. момента M_u1	P2375[3]	Задержка выхода из каскадного управл.
P2187[3]	Верхний порог нагр. момента M_o2	P2376[3]	Задержка перерегулирования каск. управл.
P2188[3]	Нижний порог нагр. момента M_u2	P2377[3]	Время блокировки каскадного управления
P2189[3]	Верхний порог нагр. момента M_o3	P2378[3]	Частота каскадного управления
P2190[3]	Нижний порог нагр. момента M_u3		
P2192[3]	Время задержки контроля нагр. момента		
P2201[3]	1 постоянная уставка PID		

## Binector Input-Parameter

№	Наименование параметра	№	Наименование параметра
P0731[3]	В: функция цифровой выход 1	P2104[3]	В: источник 2-го квитирования сбоя
P0732[3]	В: функция цифровой выход 2	P2106[3]	В: внешний сбой
P0733[3]	В: функция цифровой выход 3	P2200[3]	В: деблокирование регулятора PID
P0800[3]	В: загрузить набор параметров 0	P2220[3]	В: постоянная уставка PID бит 0
P0801[3]	В: загрузить набор параметров 1	P2221[3]	В: постоянная уставка PID бит 1
P0810	В: CDS Bit0 (local/remot)	P2222[3]	В: постоянная уставка PID бит 2
P0811	В: CDS Bit 1	P2223[3]	В: постоянная уставка PID бит 3
P0820	В: набор данных привода (DDS) Bit0	P2226[3]	В: :постоянная уставка PID бит 4
P0821	В: набор данных привода (DDS) Bit1	P2228[3]	В: постоянная уставка PID бит 5
P0840[3]	В: EIN/AUS1 (ВКЛ./ОТКЛ.1)	P2235[3]	В: источник PID-MOP выше
P0842[3]	В: EIN/AUS1 с реверсированием	P2236[3]	В: источник PID-MOP ниже
P0844[3]	В: 1-й AUS2 (ОТКЛ.)	P2810[2]	В: AND 1
		P2812[2]	В: AND 2
P0845[3]	В: 2-й AUS2	P2814[2]	В: AND 3
P0848[3]	В: 1-й AUS3	P2816[2]	В: OR 1
P0849[3]	В: 2-й AUS3	P2818[2]	В: OR 2
P0852[3]	В: деблокирование импульсов	P2820[2]	В: OR 3
P1020[3]	В: выбор постоянной частоты бит 0	P2822[2]	В: XOR 1
P2021[3]	В: выбор постоянной частоты бит 1	P2824[2]	В: XOR2
P1022[3]	В: выбор постоянной частоты бит 2	P2826[2]	В: XOR 3
P1023[3]	В: выбор постоянной частоты бит 3	P2828	В: NOT 1
P1026[3]	В: выбор постоянной частоты бит 4	P2830	В: NOT 2
P1028[3]	В: выбор постоянной частоты бит 5	P2832	В: NOT 3
P1035[3]	В: выбор повышения MOP	P2834[4]	В: D-FF 1
P1036[3]	В: выбор понижения MOP	P2837[4]	В: D-FF 2
P1074[3]	В: блокировка дополнит. уставки	P2840[2]	В: RS-FF 1
P1110[3]	В: блокировка отрицательной уставки	P2843[2]	В: RS-FF 2
P1113[3]	В: выбор реверсирования	P2846[2]	В: RS-FF 3
P1140[3]	В: выбор деблокир. датчика разгона	P2849	В: таймер 1
P1141[3]	В: выбор запуска датчика разгона	P2854	В: таймер 2
P1142[3]	В: выбор деблок. уставки датчика разг.	P2859	В: таймер 3
P1230[3]	В: деблокировка тормоза DC	P2864	В: таймер 4
P1266[3]	В: команда перехода на байпас		
P2103[3]	В: источник 1-го квитирования сбоя		

## Connector Input-Parameter

№	Наименование параметра	№	Наименование параметра
P0095[10]	CI: выбор сигнал PZD	P2264[3]	CI: факт. значение PID
P0771[2]	CI:DAC	P2869[2]	CI:ADD 1
P1070[3]	CI: выбор главной уставки (HSW)	P2871[2]	CI:ADD2
P1071[3]	CI:выбор скалирования HSW	P2973[2]	CI:SUB 1
P1075[3]	CI: выбор дополнительной уставки	P2875[2]	CI:SUB 2
P1076[3]	CI: выбор скалир. доп. уставки ZUSW	P2877[2]	CI:MUL 1
P1330[3]	CI: уставка напряжения	P2879[2]	CI:MUL 2
P2016[8]	CI: PZD на BOP-Link (USS)	P2881[2]	CI:DIV 1
P2019[8]	CI: PZD на COM-Link (USS)	P2883[2]	CI:DIV 2
P2051[8]	CI: PZD на CB	P2885[2]	CI:CMP 1
P2253[3]	CI:уставка PID	P2887[2]	CI:CMP 2
P2254[3]	CI: источник доп. уставки PID		

## Binector Output-Parameter

№	Наименование параметра	№	Наименование параметра
r1261	BO: слово статуса байпаса	r2836	BO:NOT-Q D-FF 1
r2032	BO:управл. слово 1 от BOP-Link (USS)	r2838	BO:Q D-FF 2
r2033	BO:управл. слово 2 от BOP-Link (USS)	r2839	BO:NOT-Q D-FF 2
r2036	BO:управл. слово 1 от COM-Link (USS)	r2841	BO:Q RS-FF 1
r2037	BO: управл. слово 2 от COM-Link (USS)	r2842	BO:NOT-Q RS-FF 1
r2090	BO: управл. слово 1 от CB	r2844	BO:Q RS-FF 2
r2091	BO: управл. слово 2 от CB	r2845	BO:NOT-Q RS-FF2
r2811	BO:AND 1	r2847	BO:Q RS-FF 3
r2813	BO:AND 2	r2848	BO:NOT-Q RS-FF 3
r2815	BO:AND 3	r2852	BO:таймер 1
r2817	BO:OR 1	r2853	BO:NOT-выход таймер 1
r2819	BO:OR 2	r2857	BO:таймер 2
r2821	BO:OR 3	r2858	BO:NOT-выход таймер 2
r2823	BO:XOR 1	r2862	BO:таймер 3
r2925	BO:XOR 2	r2863	BO:NOT-выход таймер 3
r2827	BO:XOR 3	r2867	BO:таймер 4
r2829	BO:NOT 1	r2868	BO:NOT-выход таймер 4
r2831	BO:NOT 2	r2886	BO:CMP 1
r2833	BO:NOT 3	r2888	BO:CMP 2
r2835	BO:Q D-FF 1		

## Connector Output-Parameter

№	Наименование параметра	№	Наименование параметра
r0020	CO: уставка перед датчиком разгона	r1170	CO:уставка после датчика разгона (HLG)
r0021	CO: сглаженная частота на выходе	r1242	CO:уровень включения рег. Vdc max.
r0024	CO:сглаж. частота на выходе инвертора	r1337	CO:частота скольжения U/f
r0025	CO:сглаж. напряжение на выходе	r1343	CO:Imax. на выходе регулятора частоты
r0026	CO:сглаж. межконтурное напряжение	r1344	CO:Imax. на выходе рег. напряжения
r0027	CO: сглаженный ток на выходе	r1801	CO:актуальная частота пульсаций
r0031	CO:сглаженный крутящий момент	r2015[8]	CO:PZD от BOP-Link (USS)
r0032	CO:сглаженная активная мощность	r2018[8]	CO: PZD от COM-Link (USS)
r0035[3]	CO:температура двигателя	r2050[8]	CO: PZD от СВ (блока связи)
r0037[5]	CO:температура инвертора (С°)	r2169	CO: Отфильтр. фактическая частота
r0038	CO:коэффициент активной мощности	r2224	CO: актуальная фиксированная уставка PID
r0039	CO:счетчик потребления энергии (кВтч)	r2250	CO: актуальная уставка PID-MOP
r0050	CO/BO:активный набор данных команд	r2260	CO: Уставка PID после PID-HLG
r0051[2]	CO: активный набор данных привода	r2262	CO: Отфильтр. уставка PID после PID-HLG
r0061	CO: частота вращ. ротора (скорость)	r2266	CO: Отфильтр. факт. значение PID
r0063	CO: частота вращения (скорость)	r2272	CO: Скалированное факт.значение PID
r0065	CO: частота скольжения	r2273	CO: Отклонение регулирования PID
r0067	CO: ограничение тока на выходе	r2294	CO: актуальный выход PID
r0071	CO:макс. напряжение на выходе	r2870	CO: ADD1
r0080	CO:крутящий момент	r2872	CO:ADD 2
r0086	CO:активный ток	r2874	CO:SUB 1
r0395	CO:суммарное сопротивление статора (%)	r2876	CO:SUB 2
r0396	CO:сопротивление ротора	r2878	CO:MUL 1
r0755[2]	CO:значение ADC после скалирования (4000ч.)	r2880	CO:MUL 2
r1024	CO:фактическая постоянная частота	r2882	CO:DIV 1
r1050	CO:частота на выходе MOP	r2884	CO:DIV 2
r1078	CO:индикация суммарной уставки	P2889	CO:постоянная уставка 1 (в %)
r1114	CO:уставка после у-ва реверсирования	P2890	CO:постоянная уставка 2 (в %)
r1119	CO:уставка перед датчиком разгона		

## Connector/Binector Output-Parameter

№	Наименование параметра	№	Наименование параметра
r0019	CO/BO:управляющее слово BOP	P0718	CO/BO:ручной/автомат.
r0052	CO/BO:1 слово состояния	r0722	CO/BO:статус цифровых входов
r0053	CO/BO:2 слово состояния	r0747	CO/BO:состояние цифровых выходов
r0054	CO/BO:1 управляющее слово	r2197	CO/BO:сообщения 1
r0055	CO/BO:дополнит. управляющее слово	r2198	CO/BO:сообщения 2
r0056	CO/BO:регулир. двигат. доп. уставкой	r2379	CO/BO:слово статуса каскад. управления
r0403	CO/BO:акт. слово состояния датчика		

## 6. Аварийные сигналы и предупреждения

Эта глава содержит:

- Описание аварийных сигналов и предупреждений, которые может выдавать преобразователь

6.1	Коды ошибок .....	75
6.2	Предупреждения.....	82



## Сигналы о сбоях

При возникновении сбоя преобразователь отключается и на индикаторе появляется код ошибки.

### ПРИМЕЧАНИЕ

Сигналы можно квитировать следующим образом:

Вариант 1: Отключить преобразователь от сети и снова включить.

Вариант 2: Нажать кнопку  на ВОР-2.

Вариант 3: Через цифровой вход 3

Сигналы о сбоях записываются в параметре r0947 под их кодовым номером (напр., F0003=3). Соответствующее числовое значение сбоя находится в параметре r0949. Если сбой числовой величины не имеет, то записывается 0. Помимо этого можно считывать время возникновения сбоя (r0948) и количество сообщений о сбоях (P0952), записанных в параметре r0947.

### 6.1 Коды ошибок

F001	Максимальный ток	AUS2 (ОТКЛ.)
	<p><b>Причина</b></p> <ul style="list-style-type: none"> <li>▶ мощность двигателя (P0307) не соответствует мощности преобразователя (P0206)</li> <li>▶ слишком длинный кабель</li> <li>▶ короткое замыкание в проводке двигателя</li> <li>▶ замыкание на землю</li> </ul> <p><b>Диагностика и устранение</b></p> <p>Пожалуйста, проверьте: Соответствует ли мощность двигателя (P0307) мощности преобразователя (P0206)?</p> <ol style="list-style-type: none"> <li>1. Соблюдены ли предельные значения по длине кабеля?</li> <li>2. Нет ли короткого замыкания или замыкания на землю в кабеле двигателя или в самом двигателе?</li> <li>3. Соответствуют ли установленные параметры используемому двигателю?</li> <li>4. Правильно ли введено значение сопротивления статора (P0350)?</li> <li>5. Нет ли перегрузки двигателя или помехи вращению? <ul style="list-style-type: none"> <li>▶ Увеличьте время разгона</li> <li>▶ Понижьте коэффициент усиления (управление U/f: P1311&amp;P1312, векторное регулирование: P1610&amp;P1611)</li> </ul> </li> </ol>	
F002	Перенапряжение	AUS2
	<p><b>Причина</b></p> <ul style="list-style-type: none"> <li>▶ Заблокирован контроль промежуточного контура постоянного тока (P1240=0)</li> <li>▶ Напряжение в промежуточном контуре (r0026) превышает порог срабатывания защиты (P2172)</li> <li>▶ Перенапряжение может быть вызвано или слишком высоким напряжением в сети, или от перехода двигателя в генераторный режим. Причиной генераторного режима может быть или резкое торможение, или воздействие на двигатель активной нагрузки.</li> </ul> <p><b>Диагностика и устранение</b></p> <p>Пожалуйста, проверьте:</p> <ol style="list-style-type: none"> <li>1. Находится ли сетевое напряжение в допустимых пределах?</li> <li>2. Деблокирован ли контроль промежуточного контура постоянного тока и правильность его параметрирования (P1240)?</li> <li>3. Соответствует ли время торможения (P1121) моменту нагрузки?</li> <li>4. Находится ли тормозное усилие в допустимых пределах?</li> </ol>	

	<p><b>ПРИМЕЧАНИЕ</b></p> <p>Повышенная инерционность требует более продолжительного торможения; в случае необходимости используйте тормозное сопротивление.</p>	
<b>F0003</b>	<b>Минимальное напряжение</b>	<b>AUS2</b>
	<p><b>Причина</b></p> <ul style="list-style-type: none"> <li>▶ Отключение сети</li> <li>▶ Ударная нагрузка выше допустимых пределов</li> </ul> <p><b>Диагностика и устранение</b></p> <p>Пожалуйста, проверьте:</p> <p>Находится ли напряжение в сети (P0210) в допустимых пределах? Стабильно ли напряжение в сети к временным провалам или падениям напряжения.?</p> <ul style="list-style-type: none"> <li>▶ Деблокируйте кинематический буфер (P1240)</li> </ul>	
<b>F0004</b>	<b>Перегрев преобразователя</b>	<b>AUS2</b>
	<p><b>Причина</b></p> <ul style="list-style-type: none"> <li>▶ Недостаточная вентиляция</li> <li>▶ Слишком высокая температура окружающей среды</li> </ul> <p><b>Диагностика и устранение</b></p> <p>Пожалуйста, проверьте:</p> <ol style="list-style-type: none"> <li>1. Находятся ли нагрузка и рабочий цикл в допустимых пределах?</li> <li>2. Вращается ли вентилятор во время работы преобразователя?</li> <li>3. Соответствует ли частота импульсов заводской настройке (P1800)? В случае необходимости произведите сброс на заводские настройки.</li> <li>4. Находится ли температура окружающей среды в допустимых пределах?</li> </ol> <p>Для преобразователей MM440 моделей FX&amp;GX дополнительное значение имеют следующие показания:</p> <p>Сбой = 1: перегрев выпрямителя = 2: допустимая температура окружающей среды = 3: перегрев блока электроники</p>	
<b>F0005</b>	<b>I<sup>2</sup>t преобразователя</b>	<b>AUS2</b>
	<p><b>Причина</b></p> <ul style="list-style-type: none"> <li>▶ Перегрузка преобразователя</li> <li>▶ Слишком большой рабочий цикл</li> <li>▶ Мощность двигателя (P0307) превышает мощность преобразователя (P0206)</li> </ul> <p><b>Диагностика и устранение</b></p> <p>Пожалуйста, проверьте:</p> <ol style="list-style-type: none"> <li>1. Находится ли рабочий цикл в допустимых пределах?</li> <li>2. Соответствует ли мощность двигателя (P0307) мощности преобразователя (P0206)?</li> </ol>	
<b>F0011</b>	<b>Перегрев двигателя</b>	<b>AUS2</b>
	<p><b>Причина</b></p> <p>Двигатель перегружен.</p> <p><b>Диагностика и устранение</b></p> <p>Пожалуйста, проверьте:</p> <ol style="list-style-type: none"> <li>1. Правильность выбора рабочего цикла.</li> <li>2. Правильность настройки номинальных температур перегрева двигателя (P0626-P0628)</li> <li>3. Соответствует ли порог срабатывания тревоги температуре двигателя (P0604)?</li> </ol> <p>Если P0601 = 0 или 1, пожалуйста, проверьте:</p> <ol style="list-style-type: none"> <li>1. Соответствуют ли данные двигателя типовой табличке? Если нет – проведите быстрый ввод в эксплуатацию.</li> <li>2. Значения температуры и идентификацию двигателя (P1910=1)</li> <li>3. Соответствие массы двигателя (P0344)</li> <li>4. Через параметры P0626, P0627, P0628 можно изменить границы допустимого перегрева, если это не стандартный двигатель фирмы Siemens.</li> </ol>	

	Если P0601 = 2, пожалуйста, проверьте: 1. Достоверность показаний температуры в r0035. 2. Является ли используемый датчик температуры датчиком КТУ84? (Датчики других типов не поддерживаются.)	
<b>F0012</b>	<b>Отсутствие сигнала температуры от преобразователя</b>	<b>AUS2</b>
	<b>Причина</b> Обрыв провода от температурного датчика преобразователя ( см. радиатор).	
<b>F0015</b>	<b>Отсутствие сигнала температуры от двигателя</b>	<b>AUS2</b>
	<b>Причина</b> Короткое замыкание или размыкание контура температурного датчика двигателя. При потере сигнала от датчика происходит переключение на контроль по тепловой модели двигателя.	
<b>F0020</b>	<b>Выпадение одной из фаз сети</b>	<b>AUS2</b>
	<b>Причина</b> Этот сигнал появляется при выпадении одной из трех фаз на входе во время деблокировки импульсов под нагрузкой.  <b>Диагностика и устранение</b> Проверьте силовые вводы.	
<b>F0021</b>	<b>Замыкание на землю</b>	<b>AUS2</b>
	<b>Причина</b> Сбой появляется, если сумма фазных токов более чем на 5% превышает номинальный ток преобразователя.  <b>ПРИМЕЧАНИЕ</b> Этот сбой появляется только в инверторах с 3 датчиками тока (модели от D до F & FX, GX)	
<b>F0022</b>	<b>Сбой в силовом разъеме</b>	<b>AUS2</b>
	<b>Причина</b> Этот сбой (r0947 = 22 и r0949 = 1) появляется в следующих случаях: 1. Максимальный ток в промежуточном контуре = короткое замыкание в IGBT 2. Короткое замыкание в схеме торможения. 3. Замыкание на землю. 4. Неправильно вставлен разъем I/O ▶ Модели от A до C (1), (2), (3), (4) ▶ Модели от D до E (1), (2), (4) ▶ Модели F (2), (4) Поскольку все эти сбои присвоены одному сигналу в силовом блоке, установить, какой из них именно имеет место, фактически невозможно. В модели MM440 FX & GX: ▶ обнаружен сбой UCE (r0947 = 22 и значение сбоя r0949 = 12, 13 или 14, в зависимости от UCE). ▶ сбой считывания шины I2C (r0947 = 22 и значение сбоя r0949 = 21). Необходимо отключить и включить сеть (AUS/EIN).  <b>Диагностика и устранение</b>  Проверьте правильность подключения разъема входов/выходов (I/O).	
<b>F0023</b>	<b>Сбой на выходе</b>	<b>AUS2</b>
	<b>Причина</b> Не подключена одна из фаз двигателя	
<b>F0030</b>	<b>Выход из строя вентилятора</b>	<b>AUS2</b>
	<b>Причина</b>	

	<p>Вентилятор вышел из строя</p> <p><b>Диагностика и устранение</b></p> <p>1. Сбой нельзя игнорировать, если подключены пульты AOP или BOP 2. Заменить вентилятор на новый</p>	
<b>F0035</b>	<b>Повторный запуск после n-количества попыток</b>	<b>AUS2</b>
	<p><b>Причина</b></p> <p>Количество повторных запусков превышает значение параметра P1211.</p>	
<b>F0041</b>	<b>Выход из строя идентификации данных двигателя</b>	<b>AUS2</b>
	<p><b>Причина</b></p> <p>Идентификация данных двигателя не состоялась. Значение сбоя = 0: отсутствует нагрузка</p> <ol style="list-style-type: none"> <li>1: при идентификации достигнута граница тока</li> <li>2: идентифицированное сопротивление статора менее 0.1% или более 100%</li> <li>3: идентифицированное сопротивление ротора менее 0.1% или более 100%</li> <li>4: идентифицированная реактивность статора менее 50% или более 500%</li> <li>5: идентифицированная основная реактивность менее 50: или более 500%</li> <li>6: идентифицированная постоянная времени статора менее 10 мс или более 5 с</li> <li>7: идентифицированная общая реактивность рассеяния менее 5% или более 50%</li> <li>8: идентифицированная реактивность рассеяния статора менее 25% или более 250%</li> <li>9: идентифицированная реактивность рассеяния ротора менее 25% или более 250%</li> <li>20: идентифицированное напряжение срабатывания IGBT менее 0,5 В или более 10 В</li> <li>30: регулятор тока на пределе напряжения</li> <li>40: неконсистентность идентифицированного набора данных; как минимум одна идентификация не состоялась.</li> </ol> <p>Процентные показатели базируются на полном сопротивлении <math>Z_b = V_{mot,nenn} / \sqrt{3} / I_{mot,nenn}</math></p> <p><b>Диагностика и устранение</b></p> <p>Пожалуйста, проверьте:</p> <ul style="list-style-type: none"> <li>▶ сбой = 0: подключен ли двигатель к преобразователю?</li> <li>▶ сбой = 1-40: правильность настроек данных двигателя в P0304 –0311</li> </ul> <p>По какой схеме должен быть подключен двигатель (звезда, треугол.)?</p>	
<b>F0042</b>	<b>Сбой при оптимизации регулятора частоты вращения</b>	<b>AUS2</b>
	<p><b>Причина</b></p> <p>Сбой при оптимизации регулятора частоты вращения (P1960) Сбой = 0: выход за пределы времени на ожидание стабильного вращения = 1: нет подходящих значений при считывании</p>	
<b>F0051</b>	<b>Сбой параметров в EEPROMe</b>	<b>AUS2</b>
	<p><b>Причина</b></p> <p>Не состоялся процесс считывания или записи при занесении параметров в EEPROM</p> <p><b>Диагностика и устранение</b></p> <ol style="list-style-type: none"> <li>1. Произведите сброс на заводские настройки и затем отпараметрируйте вновь</li> <li>2. Обратитесь в службу сервиса или технической поддержки клиентов.</li> </ol>	
<b>F0052</b>	<b>Сбой в силовом блоке</b>	<b>AUS2</b>
	<p><b>Причина</b></p> <p>Ошибка считывания силовых данных или неверные данные силового блока</p> <p><b>Диагностика и устранение</b></p> <p>Ошибка в аппаратной части, обратитесь в службу технической поддержки.</p>	

<b>F0053</b>	<b>Сбой в EEPROMе входов/выходов</b>	<b>AUS2</b>
	<p><b>Причина</b></p> <p>Сбой при считывании в EEPROM или введение неверных данных</p> <p><b>Диагностика и устранение</b></p> <ol style="list-style-type: none"> <li>1. Проверьте вводимые данные</li> <li>2. Замените плату I/O</li> </ol>	
<b>F0054</b>	<b>Несоответствие платы I/O</b>	<b>AUS2</b>
	<p><b>Причина</b></p> <ul style="list-style-type: none"> <li>▶ установлена несоответствующая плата I/O</li> <li>▶ не найдены идентификационные данные платы I/O, данные отсутствуют</li> </ul>	
<b>F0060</b>	<b>Выход за пределы, установленные таймером в Asic</b>	<b>AUS2</b>
	<p><b>Причина</b></p> <p>Сбой внутренней связи</p> <p><b>Диагностика и устранение</b></p> <ol style="list-style-type: none"> <li>1. При повторении сбоя заменить преобразователь</li> <li>...2. Связаться со службой технической поддержки</li> </ol>	
<b>F0070</b>	<b>Сбой уставки СВ (блока связи)</b>	<b>AUS2</b>
	<p><b>Причина</b></p> <p>Отсутствие уставок от шины связи во время перерыва в обмене телеграммами</p> <p><b>Диагностика и устранение</b></p> <p>Проверить блок связи (СВ) и партнеров по коммуникации</p>	
<b>F0071</b>	<b>Сбой уставки USS (BOP-Link)</b>	<b>AUS2</b>
	<p><b>Причина</b></p> <p>Отсутствие уставок от USS во время перерыва в обмене телеграммами</p> <p><b>Диагностика и устранение</b></p> <p>Проверить мастер USS</p>	
<b>F0072</b>	<b>Сбой уставки USS (COMM-Link)</b>	<b>AUS2</b>
	<p><b>Причина</b></p> <p>Отсутствие уставок от USS во время перерыва в обмене телеграммами</p> <p><b>Диагностика и устранение</b></p> <p>Проверить мастер USS</p>	
<b>F0080</b>	<b>Потеря входного сигнала ADC</b>	<b>AUS2</b>
	<p><b>Причина</b></p> <ul style="list-style-type: none"> <li>▶ Обрыв провода</li> <li>▶ Сигнал за пределами граничных значений.</li> </ul>	
<b>F0085</b>	<b>Внешний сбой</b>	<b>AUS2</b>
	<p><b>Причина</b></p> <p>Поступление внешнего сбоя, например, через входные клеммы.</p> <p><b>Диагностика и устранение</b></p> <p>Заблокируйте, например, входные клеммы от реагирования на сбой.</p>	

<b>F0090</b>	<b>Потеря сигнала от датчика</b>	<b>AUS2</b>
	<p><b>Причина</b> Потерян сигнал от датчика</p> <p><b>Диагностика и устранение</b> Пожалуйста, проверьте: 1. Встроен ли датчик частоты оборотов? Если датчик отсутствует, установите P0400 = 0 и перейдите в режим «регулирование вектора без датчика» (P1300 = 20 или 22) 2. Связь между датчиком и преобразователем. 3. Исправность датчика (наберите P1300 = 0, работа с постоянной частотой вращения, проверьте сигнал от датчика в r0061). 4. Повысьте порог сигнала от датчика в P0492.</p>	
<b>F0101</b>	<b>Переполнение стека</b>	<b>AUS2</b>
	<p><b>Причина</b> Программный сбой или выход из строя процессора</p> <p><b>Диагностика и устранение</b> Выполнить рутинные операции по самотестированию.</p>	
<b>F0221</b>	<b>Обратный сигнал от регулятора PID ниже минимального значения</b>	<b>AUS2</b>
	<p><b>Причина</b> Обратный сигнал от регулятора PID ниже минимального значения P2268</p> <p><b>Диагностика и устранение</b> 1. Изменить значение параметра P2268 2. Отрегулировать усиление обратной связи</p>	
<b>F0222</b>	<b>Обратный сигнал от регулятора PID выше максимального значения</b>	<b>AUS2</b>
	<p><b>Причина</b> Обратный сигнал от регулятора PID выше максимального значения P2267</p> <p><b>Диагностика и устранение</b> 1. Изменить значение параметра P2267 2. Отрегулировать усиление обратной связи</p>	
<b>F0450</b>	<b>Выход из строя системы самоконтроля (BIST)</b>	<b>AUS2</b>
	<p><b>Причина</b> Значение сбоя = 1: не состоялось самотестирование частей силового блока 2: не состоялось самотестирование частей регулятора 4: не состоялись некоторые функциональные тесты 8: не состоялись некоторые тесты в блоке входов/выходов (относится только к MM420) 16: выход из строя внутренней памяти RAM при включении</p> <p><b>Диагностика и устранение</b> Аппаратный сбой. Обратитесь в службу технической поддержки.</p>	
<b>F0452</b>	<b>Обнаружение сбоя момента нагрузки</b>	<b>AUS2</b>
	<p><b>Причина</b> Условия нагрузки на двигателе указывают на сбой в моменте нагрузки или на механическую причину.</p> <p><b>Диагностика и устранение</b> Пожалуйста, проверьте: 1. Отсутствует торможение; выход из строя или нарушение одной из фаз. 2. Если Вы используете внешний датчик, проверьте настройки следующих</p>	

	<p>параметров:</p> <ul style="list-style-type: none"><li>▶ P2192 (время выдержки контроля момента нагрузки)</li></ul> <p>3. Если Вы работаете с одним диапазоном частот вращения, поз., проверьте:</p> <ul style="list-style-type: none"><li>▶ P2182 (контроль момента нагрузки, частотный порог 1)</li><li>▶ P2183 (контроль момента нагрузки, частотный порог 2)</li><li>▶ P2184 (контроль момента нагрузки, частотный порог 3)</li><li>▶ P2185 (верхний порог крутящего момента 1)</li><li>▶ P2186 (нижний порог крутящего момента 1)</li><li>▶ P2187 (верхний порог крутящего момента 2)</li><li>▶ P2188 (нижний порог крутящего момента 2)</li><li>▶ P2189 (верхний порог крутящего момента 3)</li><li>▶ P2198 (нижний порог крутящего момента 3)</li><li>▶ P2192 (время выдержки контроля момента нагрузки)</li></ul>	
--	---	--

## 6.2 Предупреждения

Сигналы об аварийных ситуациях записываются в параметре r2110 под их кодовым номером (напр., A0503 = 503) и могут оттуда считываться

<p><b>A0502    Предельная величина перенапряжения</b></p> <p><b>Причина</b></p> <ul style="list-style-type: none"> <li>▶ Перенапряжение достигло предельной величины</li> <li>▶ Этот сигнал аварии может появиться во время торможения, если отключен промежуточный контур постоянного тока (P1240 = 0)</li> </ul> <p><b>Диагностика и устранение</b> Пожалуйста, проверьте:</p> <ol style="list-style-type: none"> <li>1. Находится ли напряжение в сети (P0210) в допустимых пределах.</li> <li>2. Деблокировку и правильность параметрирования контроля промежуточного контура постоянного тока (P1240)</li> <li>3. Соответствие времени торможения (P1121) моменту нагрузки.</li> <li>4. Находится ли требуемое усилие торможения в допустимых пределах</li> </ol>
<p><b>A0503    Предел минимального напряжения</b></p> <p><b>Причина</b></p> <ul style="list-style-type: none"> <li>▶ Исчезло напряжение в сети</li> <li>▶ Питание (P0210) и следственно напряжение промежуточного контура (r0026) находится ниже установленного предела (P2172)</li> </ul> <p><b>Диагностика и устранение</b> Пожалуйста, проверьте:</p> <ol style="list-style-type: none"> <li>1. Находится ли напряжение в сети (P0210) в допустимых пределах.</li> <li>2. Устойчиво ли напряжение в сети к кратковременным перерывам или падениям напряжения.</li> </ol> <ul style="list-style-type: none"> <li>▶ Деблокируйте кинетический буфер (P1240)</li> </ul>
<p><b>A0504    Перегрев преобразователя</b></p> <p><b>Причина</b> Превышен аварийный порог температуры радиатора преобразователя (P0614), что привело к снижению частоты пульсаций и/или выходной частоты (в зависимости от параметрирования P0610)</p> <p><b>Диагностика и устранение</b> Пожалуйста, проверьте:</p> <ol style="list-style-type: none"> <li>1. Находится ли нагрузка и рабочий цикл в допустимых пределах.</li> <li>2. Вращается ли вентилятор во время работы преобразователя.</li> <li>3. Соответствует ли частота импульсов заводской настройке. Произвести сброс в случае необходимости.</li> <li>4. Находится ли температура окружающей среды в допустимых пределах.</li> </ol>
<p><b>A0505    I<sup>2</sup>t преобразователя</b></p> <p><b>Причина</b> Превышен аварийный предел (P0294), снизилась выходная частота и/или частота импульсов, если они были запараметрированы (P0206).</p> <p><b>Диагностика и устранение</b> Пожалуйста, проверьте:</p> <ol style="list-style-type: none"> <li>1. Находится ли рабочий цикл в допустимых пределах.</li> <li>2. Соответствует ли мощность двигателя (P0307) мощности преобразователя (P0206)</li> </ol>



<p style="text-align: center;"><b>A0511 Перегрев двигателя по I<sup>2</sup>t</b></p> <p><b>Причина</b></p> <ul style="list-style-type: none"> <li>▶ Перегрузка двигателя</li> <li>▶ Рабочий цикл слишком велик</li> </ul> <p><b>Диагностика и устранение</b></p> <p>Независимо от типа температурного контроля проверьте:</p> <ol style="list-style-type: none"> <li>1. Правильность рабочего цикла</li> <li>2. Правильность номинальных температур перегрева двигателя (P0626 – P0628)</li> <li>3. Соответствие аварийного порога температуре двигателя (P0604) <ul style="list-style-type: none"> <li>Если P0601 = 0 или 1, пожалуйста, проверьте: <ol style="list-style-type: none"> <li>1. Правильность установки данных двигателя (см. типовую табличку). При отклонении провести быстрый ввод в эксплуатацию.</li> <li>2. Уточнить значения температуры через идентификацию двигателя (P1910 = 1)</li> <li>3. Правильность массы двигателя (P0344)</li> <li>4. Через P0626, P0627, P0628 можно изменить границы допустимой температуры, если двигатель не является стандартным двигателем фирмы Siemens</li> </ol> </li> </ul> </li> </ol> <p>Если P0601 = 2, пожалуйста, проверьте:</p> <ol style="list-style-type: none"> <li>1. Достоверность значений температуры, высвечиваемых в r0035.</li> <li>2. Используется ли температурный датчик KTY84 (другие не поддерживаются).</li> </ol>
<p><b>A0522 Превышено время считывания I2C</b></p> <p><b>Причина</b></p> <p>Нарушена цикличность обращения к значениям UCE и данным силового блока через шину I2C (в преобразователях MM440 модели FX &amp; GX).</p>
<p style="text-align: center;"><b>A0523 Сбой на выходе</b></p> <p><b>Причина</b></p> <p>Не подключен один из проводов двигателя</p>
<p style="text-align: center;"><b>A0535 Тормозное сопротивление горячее</b></p> <p><b>Диагностика и устранение</b></p> <ol style="list-style-type: none"> <li>1. Возрос рабочий цикл P1237</li> <li>2. Возросло время торможения по рампе P1121</li> </ol>
<p style="text-align: center;"><b>A0541 Активизировалась индентификация данных двигателя</b></p> <p><b>Причина</b></p> <p>Набрана или происходит индентификация данных двигателя (P1910)</p>
<p style="text-align: center;"><b>A0542 Идет оптимизация регулятора частоты вращения</b></p> <p><b>Причина</b></p> <p>Набрана или происходит оптимизация регулятора частоты вращения (P1960)</p>
<p><b>A0590 Предупреждение об отсутствии сигналов от регулятора частоты вращения</b></p> <p><b>Причина</b></p> <p>Отсутствуют сигналы от датчика частоты вращения (тахогенератора); преобразователь переключился на бездатчиковое векторное регулирование.</p> <p><b>Диагностика и устранение</b></p> <p>Выключите преобразователь и</p> <ol style="list-style-type: none"> <li>1. проверьте наличие тахогенератора. При отсутствии датчика установите P0400 = 0 и выберите режим векторного регулирования без датчиков (P1300 = 20 или 22)</li> <li>2. проверьте подключение датчика</li> <li>3. проверьте правильность работы датчика (установите P1300 = 0 и работайте с постоянной частотой вращения, проверьте сигнал от тахогенератора в r0061)</li> <li>4. увеличьте допустимое отклонение частоты вращения в P0492</li> </ol>

<b>A0600</b>	<b>Предупреждение о потере данных от RTOS</b>
<b>A0700</b>	<b>1-е предупреждение от СВ</b>  <b>Причина</b> Связана со спецификой блока связи СВ.  <b>Диагностика и устранение</b> См. руководство по СВ
<b>A0701</b>	<b>2-е предупреждение от СВ</b>  <b>Причина</b> Связана со спецификой блока связи СВ.  <b>Диагностика и устранение</b> См. руководство по СВ
<b>A0702</b>	<b>3-е предупреждение от СВ</b>  <b>Причина</b> Связана со спецификой блока связи СВ.  <b>Диагностика и устранение</b> См. руководство по СВ
<b>A0703</b>	<b>4-е предупреждение от СВ</b>  <b>Причина</b> Связана со спецификой блока связи СВ.  <b>Диагностика и устранение</b> См. руководство по СВ
<b>A0704</b>	<b>5-е предупреждение от СВ</b>  <b>Причина</b> Связана со спецификой блока связи СВ.  <b>Диагностика и устранение</b> См. руководство по СВ
<b>A0705</b>	<b>6-е предупреждение от СВ</b>  <b>Причина</b> Связана со спецификой блока связи СВ.  <b>Диагностика и устранение</b> См. руководство по СВ
<b>A0706</b>	<b>7-е предупреждение от СВ</b>  <b>Причина</b> Связана со спецификой блока связи СВ.  <b>Диагностика и устранение</b> См. руководство по СВ
<b>A0707</b>	<b>8-е предупреждение от СВ</b>  <b>Причина</b> Связана со спецификой блока связи СВ.  <b>Диагностика и устранение</b> См. руководство по СВ

<b>A0708</b>	<b>9-е предупреждение от СВ</b>
	<p><b>Причина</b> Связана со спецификой блока связи СВ.</p> <p><b>Диагностика и устранение</b> См. руководство по СВ</p>
<b>A0709</b>	<b>10-е предупреждение от СВ</b>
	<p><b>Причина</b> Связана со спецификой блока связи СВ.</p> <p><b>Диагностика и устранение</b> См. руководство по СВ</p>
<b>A0710</b>	<b>Сбой коммуникации с блоком связи</b>
	<p><b>Причина</b> Потеря связи с блоком СВ</p> <p><b>Диагностика и устранение</b> Проверьте аппаратную часть блока СВ</p>
<b>A0711</b>	<b>Сбой в конфигурации блока связи</b>
	<p><b>Причина</b> Блок связи сообщает о сбое в конфигурации</p> <p><b>Диагностика и устранение</b> Проверьте параметры блока связи</p>
<b>A0910</b>	<b>Отключен регулятор Vdc-max</b>
	<p><b>Причина</b> Регулятор Vdc-max был отключен, так он не в состоянии удерживать напряжение промежуточного контура (r0026) в заданных пределах (P2172)</p> <ul style="list-style-type: none"> <li>▶ если напряжение в сети (P0210) постоянно остается слишком высоким</li> <li>▶ если двигатель остается под воздействием активной нагрузки, что ведет к переходу в режим рекуперации</li> <li>▶ во время торможения при очень высоких моментах нагрузки</li> </ul> <p><b>Диагностика и устранение</b> Пожалуйста, проверьте:</p> <ol style="list-style-type: none"> <li>1. Находится ли напряжение на входе (P0756) в допустимых пределах.</li> <li>2. Находятся ли рабочий цикл и пределы нагрузки в допустимом диапазоне.</li> </ol>
<b>A0911</b>	<b>Активизация регулятора Vdc-max.</b>
	<p><b>Причина</b> Задействован регулятор Vdc-max. ; время торможения автоматически повышается таким образом, чтобы удерживать напряжение промежуточного контура (r0026) в заданных пределах (P2172)</p>
<b>A0912</b>	<b>Активизация регулятора Vdc-min.</b>
	<p><b>Причина</b> Активизация регулятора Vdc-min. происходит при падении напряжения в промежуточном контуре (r0026) ниже минимального значения (P2172). Кинетическая энергия двигателя используется для буферизации напряжения в промежуточном контуре и тем самым для замедления работы привода. Кратковременные провалы напряжения в сети поэтому не вызывают автоматического срабатывания защиты от минимального напряжения.</p>
<b>A0920</b>	<b>Неправильная установка параметров ADC (АЦП)</b>
	<p><b>Причина</b> Не следует давать параметрам ADC идентичные значения, так как это может привести к нелогичным результатам.</p> <p>Значение сбоя = 0: идентичная настройка выходных параметров</p> <ol style="list-style-type: none"> <li>1: идентичная настройка входных параметров</li> <li>2: настройки выходных параметров не соответствуют типу ADC</li> </ol>

<p><b>A0921 Неправильная установка параметров DAC (ЦАП)</b></p> <p><b>Причина</b>          Не следует давать параметрам DAC идентичные значения, так как это может привести к нелогичным результатам.          Значение сбоя = 0: идентичная настройка выходных параметров              1: идентичная настройка входных параметров              2: настройки выходных параметров не соответствуют типу DAC</p>
<p><b>A0922 Отсутствие нагрузки на преобразователе</b></p> <p><b>Причина</b>          Нет нагрузки на преобразователь.          Некоторые функции поэтому могут выполняться иначе, чем в нормальных условиях нагрузки.</p>
<p><b>A0923 Не затребованы ни «JOG влево», ни «JOG вправо»</b></p> <p><b>Причина</b>          Не затребованы ни левый, ни правый JOG (P1055/P1056). Тем самым выходная частота датчика разгона замораживается на текущем значении.</p>
<p><b>A0936 Активизация PID Autotuning</b></p> <p><b>Причина</b>          Вызван или как раз работает PID-Autotuning (P2350)</p>
<p><b>A0952 Предупреждение о сбое нагрузки</b></p> <p><b>Причина</b>          Условия нагрузки на двигателе указывают на сбой в моменте нагрузки или на механическую причину.</p> <p><b>Диагностика и устранение</b>          Пожалуйста, проверьте:</p> <ol style="list-style-type: none"> <li>1. Отсутствует торможение; выход из строя или нарушение одной из фаз.</li> <li>2. Если Вы используете внешний датчик, проверьте настройки следующих параметров:             <ul style="list-style-type: none"> <li>▶ P2192 (время выдержки контроля момента нагрузки)</li> </ul> </li> <li>3. Если Вы работаете с одним диапазоном частот вращения, пож., проверьте:             <ul style="list-style-type: none"> <li>▶ P2182 (контроль момента нагрузки, частотный порог 1)</li> <li>▶ P2183 (контроль момента нагрузки, частотный порог 2)</li> <li>▶ P2184 (контроль момента нагрузки, частотный порог 3)</li> <li>▶ P2185 (верхний порог крутящего момента 1)</li> <li>▶ P2186 (нижний порог крутящего момента 1)</li> <li>▶ P2187 (верхний порог крутящего момента 2)</li> <li>▶ P2188 (нижний порог крутящего момента 2)</li> <li>▶ P2189 (верхний порог крутящего момента 3)</li> <li>▶ P2198 (нижний порог крутящего момента 3)</li> <li>▶ P2192 (время выдержки контроля момента нагрузки)</li> </ul> </li> </ol>

## 7. Опции

### Предоставляемые опции

Представленные ниже опции доступны для применения с MICROMASTER MM430. Для более детального рассмотрения обращайтесь, пожалуйста, к каталогу DA51.2 или контактируйте с представителем в Вашем регионе, если Вам требуется помощь.

#### 7.1 Элементы, не зависящие от мощности привода:

- Базовая панель оператора (BOP-2).
- Модуль PROF IBUS
- Комплект для подключения инвертора к PC (компьютеру)
- Комплект для установки панели BOP-2 на двери шкафа
- Программное обеспечение «DRIVEMONITOR» и «Starter» для работы с приводом через PC.

#### 7.2 Элементы, зависящие от мощности привода:

##### Типоразмеры C-F

- Фильтр электромагнитной совместимости класса А.
- Фильтр электромагнитной совместимости класса В (только для типоразмера С).
- Входной дроссель
- Выходной дроссель
- Защитный кожух

##### Типоразмеры Fx, Gx

- Входной дроссель
- Фильтр электромагнитной совместимости класса А.

## **8. Электромагнитная совместимость (ЭМС)**

Эта глава содержит:

- Информацию по нормам электромагнитной совместимости преобразователя

8.1	Электромагнитная совместимость.....	89
-----	-------------------------------------	----

## 8.1 Электромагнитная совместимость

Все производители (сборщики) электротехнического оборудования, выполняющие полный цикл его производства, и поставляющие его на рынок в виде законченного изделия для потребителя должны следовать директивам ЭМС ЕЕС/89/336.

Ниже приводятся условия, которые производители/сборщики должны выполнять.

### 8.1.1 Собственная сертификация

Производитель декларирует, что Европейские стандарты применимы к условиям использования электрического оборудования, для которого предназначена аппаратура. В декларации производителя могут быть представлены только стандарты, официально опубликованные в Официальном Журнале Европейского Сообщества.

### 8.1.2 Запись технической конструкции

Запись технической конструкции может быть подготовлена для аппаратуры, имеющей описание своих характеристик электромагнитной совместимости (ЭМС). Эта запись должна быть заверена "Компетентной комиссией", которая назначается соответствующей европейской правительственной организацией. Этот подход позволяет использовать стандарты, находящиеся в разработке.

### 8.1.3 Сертификат проверки ЕС

Он используется только для передающей радио коммуникационной аппаратуры. Все модули MICROMASTER сертифицированы на соответствие с ЭМС директивой при установке в соответствии с рекомендациями в Разделе 2.8.3.

### 8.1.4 Директива ЭМС определяющая допустимый гармонический состав тока

С 1 января 2001 года в соответствии с Директивой ЭМС по гармоническому составу все электрические аппараты должны выполнять стандарт EN61000-3-2 – «Пределы для гармонического состава тока (со входным током менее 16А в фазе).

Все частотно-регулируемые привода Siemens – MICROMASTER, MIDIMASTER, MICROMASTER ECO и COMBIMASTER, которые классифицированы, как профессиональное оборудование выполняют требования стандартов.

Допустимый гармонический состав тока для «профессионального оборудования» со входной мощностью более 1 кВт не определен. Поэтому любой электрический аппарат, включающий привод с мощностью более 1кВт не требует разрешения на включение в сеть.

## 8.1.5 Три основных класса электромагнитной совместимости

## Класс 1: Общий промышленный

Соответствие Стандарту Продукции ЭМС для Приводных Силовых Установок EN 68100-3 для использования в **Условиях второго порядка и Ограниченном использовании.**

Таблица 8-1 Класс 1 – Общепромышленный

Характеристика ЭМС	Стандарт	Уровень
Излучаемая эмиссия	EN 55011	Уровень А1
Проводимая эмиссия	EN 68100-3	
Невосприимчивость к электростатическому разряду	EN 68100-3	8кВ воздушный разряд
Невосприимчивость к электромагнитному импульсному воздействию	EN 61000-4-4	2кВ силовые кабели, 1кВ управление
Радиочастотное электромагнитное поле	IEC 1000-4-3	26-1000 МГц, 10В/м

## Класс 2: Выборочный промышленный

Этот уровень позволяет производителю/сборщику самому сертифицировать оборудование на соответствие ЭМС директивам для промышленных площадок в отношении приводных силовых установок. Пределы характеристик указаны в следующих стандартах: по общим видам промышленного излучения и в стандартах невосприимчивости EN 50081-2 и EN 50082-2.

Таблица 8-2 Класс 2 - Выборочный промышленный

Характеристика ЭМС	Стандарт	Уровень
Излучаемая эмиссия	EN 55011	Уровень А1
Проводимая эмиссия	EN 68100-3	Уровень А1
Невосприимчивость к форме входного напряжения	IEC 1000-2-4 (1993)	
Невосприимчивость к качеству входного напряжения – колебания частоты и уровня напряжения, симметрия и т.д.	IEC 1000-2-1	
Магнитные поля	EN 61000-4-8	50Гц, 30А/м
Невосприимчивость к электростатическому разряду	EN 6100-4-2	8кВ воздушный разряд
Невосприимчивость к электромагнитному импульсному воздействию	EN 61000-4-4	2кВ силовые кабели, 1кВ управление
Радиочастотное электромагнитное поле, амплитудная модуляция	ENV 50 140	80 - 1000 МГц, 10 В/м, 80% АМ, силовые и сигнальные линии
Радиочастотное электромагнитное поле, импульсная модуляция	ENV 50 204	900 МГц, 10 В/м, скважность 50%, 200Гц частота повтора



### Класс 3: Выборочный - для населения, торговли и легкой промышленности

Этот уровень позволяет производителю/сборщику самому сертифицировать его оборудование на соответствие с директивами ЭМС для населения, коммерческого использования и легкой промышленности в отношении приводных силовых установок. Пределы характеристик указаны в следующих стандартах: по общим видам промышленного излучения и в стандартах невосприимчивости EN 50081-1 и EN 50082-1.

Таблица 8-3 Класс 3 - Выборочный - для населения, торговли и легкой промышленности

Характеристика ЭМС	Стандарт	Уровень
Излучаемая эмиссия	EN 55011	Уровень В
Проводимая эмиссия	EN 68100-3	Уровень В
Невосприимчивость к форме входного напряжения	IEC 1000-2-4 (1993)	
Невосприимчивость к качеству входного напряжения – колебания частоты и уровня напряжения, симметрия и т.д.	IEC 1000-2-1	
Магнитные поля	EN 61000-4-8	50Гц, 30А/м
Невосприимчивость к электростатическому разряду	EN 6100-4-2	8кВ воздушный разряд
Невосприимчивость к электромагнитному импульсному воздействию	EN 61000-4-4	2кВ силовые кабели, 1кВ управление
Радиочастотное электромагнитное поле, амплитудная модуляция	ENV 50 140	80 - 1000 МГц, 10 В/м, 80% АМ, силовые и сигнальные линии
Радиочастотное электромагнитное поле, импульсная модуляция	ENV 50 204	900 МГц, 10 В/м, скважность 50%, 200Гц частота повтора

- Эти пределы зависят от того, насколько правильно был установлен инвертор внутри металлической оболочки. Пределы не будут действовать, если инвертор не огорожен.

#### Примечания

- Чтобы достичь этих уровней, Вы не должны превышать ни частоту коммутации по умолчанию, ни использовать кабель длиннее 25 м.

Таблица 8-4      Таблица совместимости

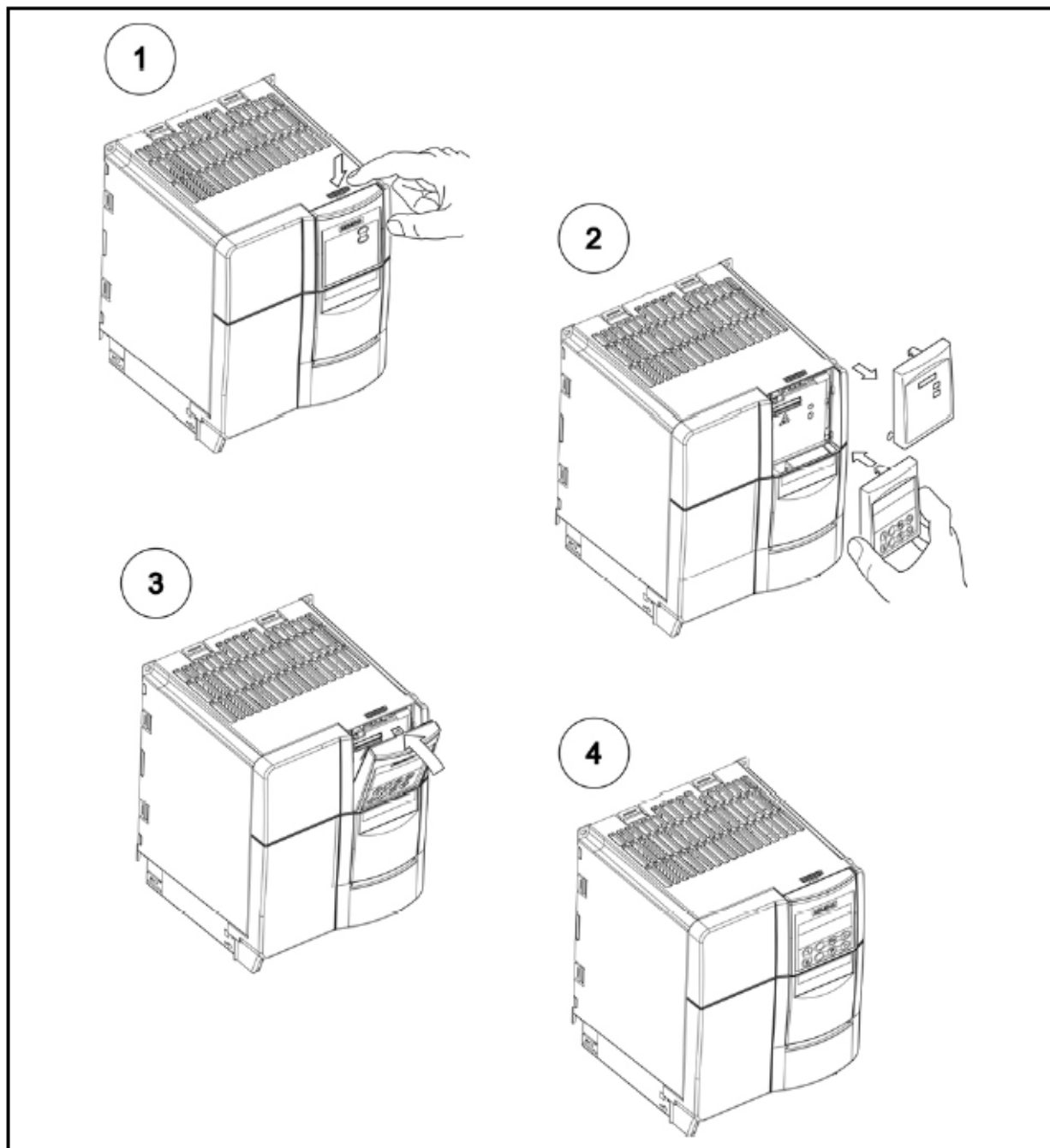
## Типоразмеры С-F

Модель	Краткое описание
<b>Класс 1 - общепромышленный</b>	
6SE6430-2U***-**A0	Модули без фильтра, все значения напряжений и номинальных токов
<b>Класс 2 – выборочный промышленный</b>	
6SE6430-2A***-**A0	Все модули со встроенными фильтрами класса А
<b>Класс 3 – Выборочный для населения, торговли и легкой промышленности</b>	
6SE6430-2U***-**A0 с 6SE6400-2FB*-***0	Все модули со встроенными фильтрами класса В и экранированным кабелем до 5м
* обозначает, что допускается любая цифра.	

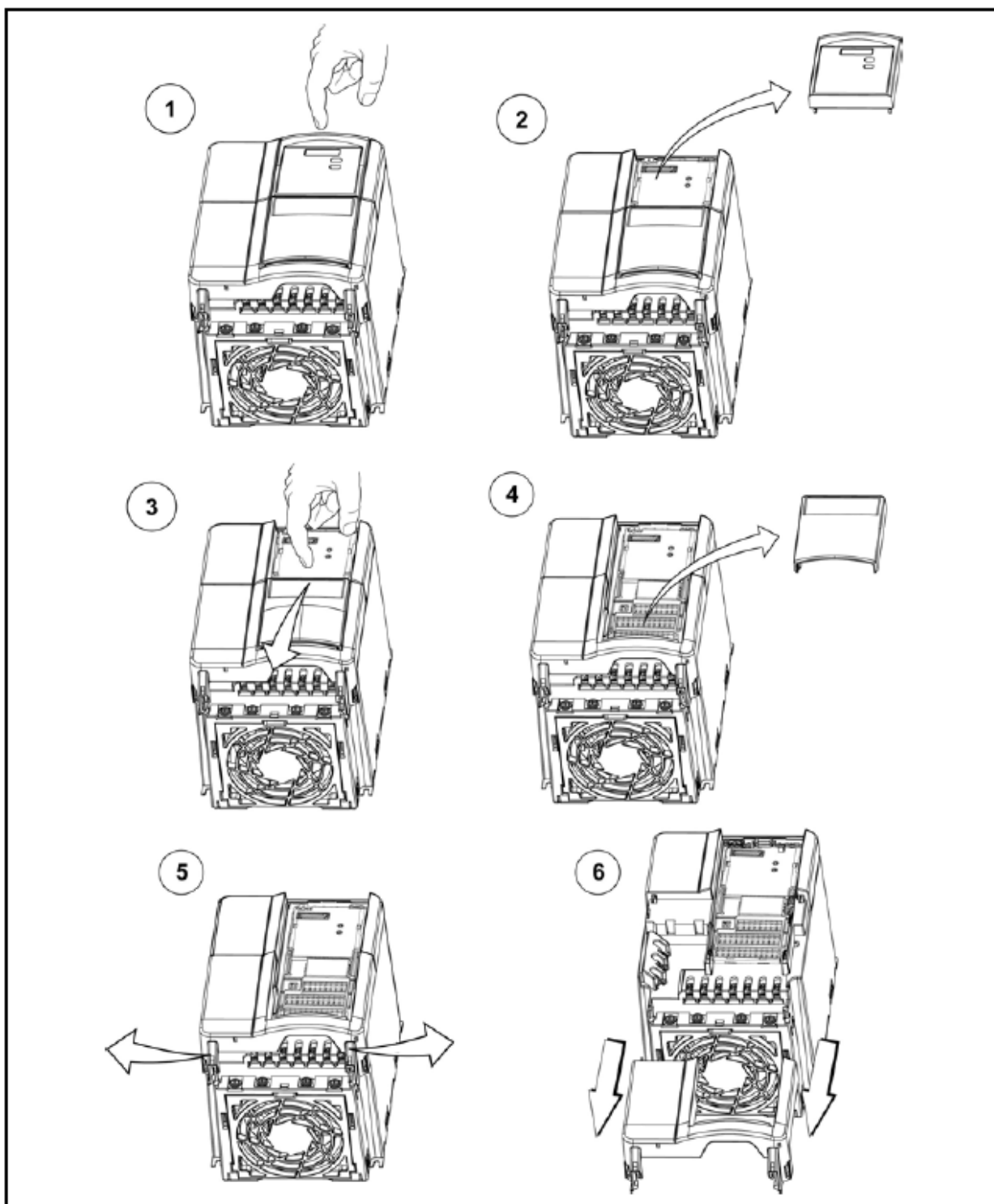
## Типоразмеры Fx, Gx

Модель	Краткое описание
<b>Класс 1 - общепромышленный</b>	
6SE6430-2U***-**A0	Модули без фильтра, все значения напряжений и номинальных токов
<b>Класс 2 – выборочный промышленный</b>	
6SE6430-2U***-**A0	Все модули с фильтрами класса А (опция) соответствуют EN55011

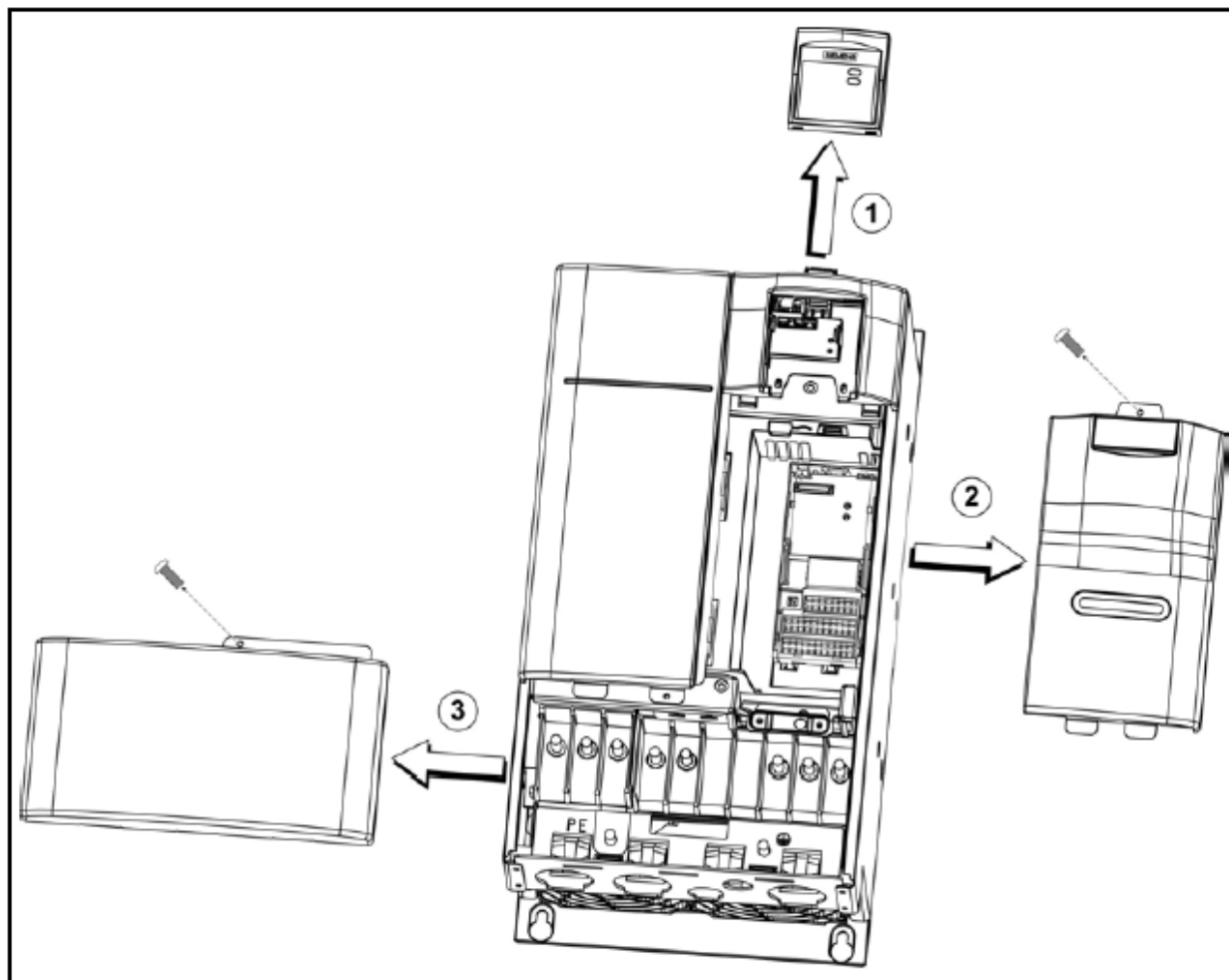
## Приложение А - Замена панели оператора



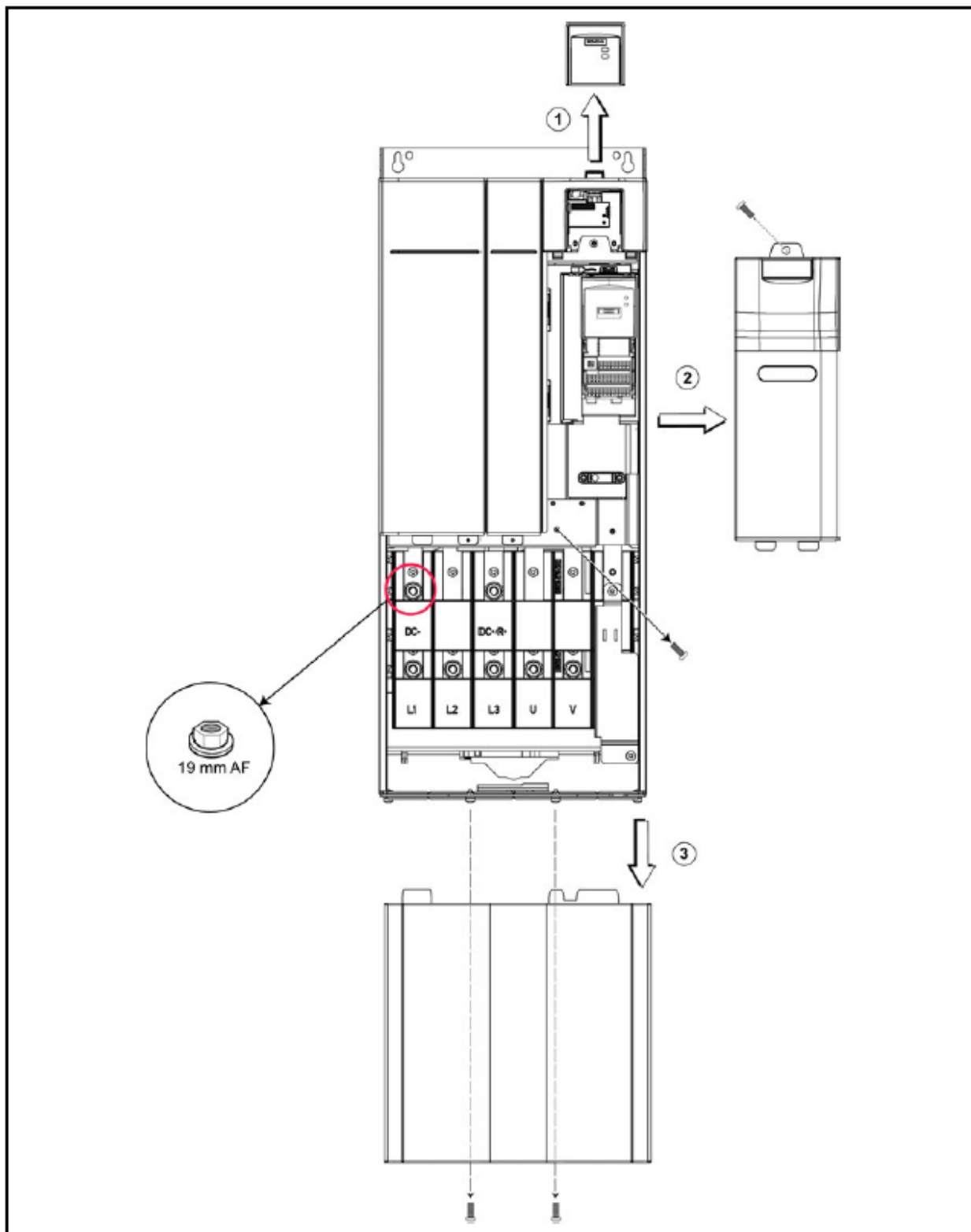
### Приложение В.1 - Снятие крышки для размера С



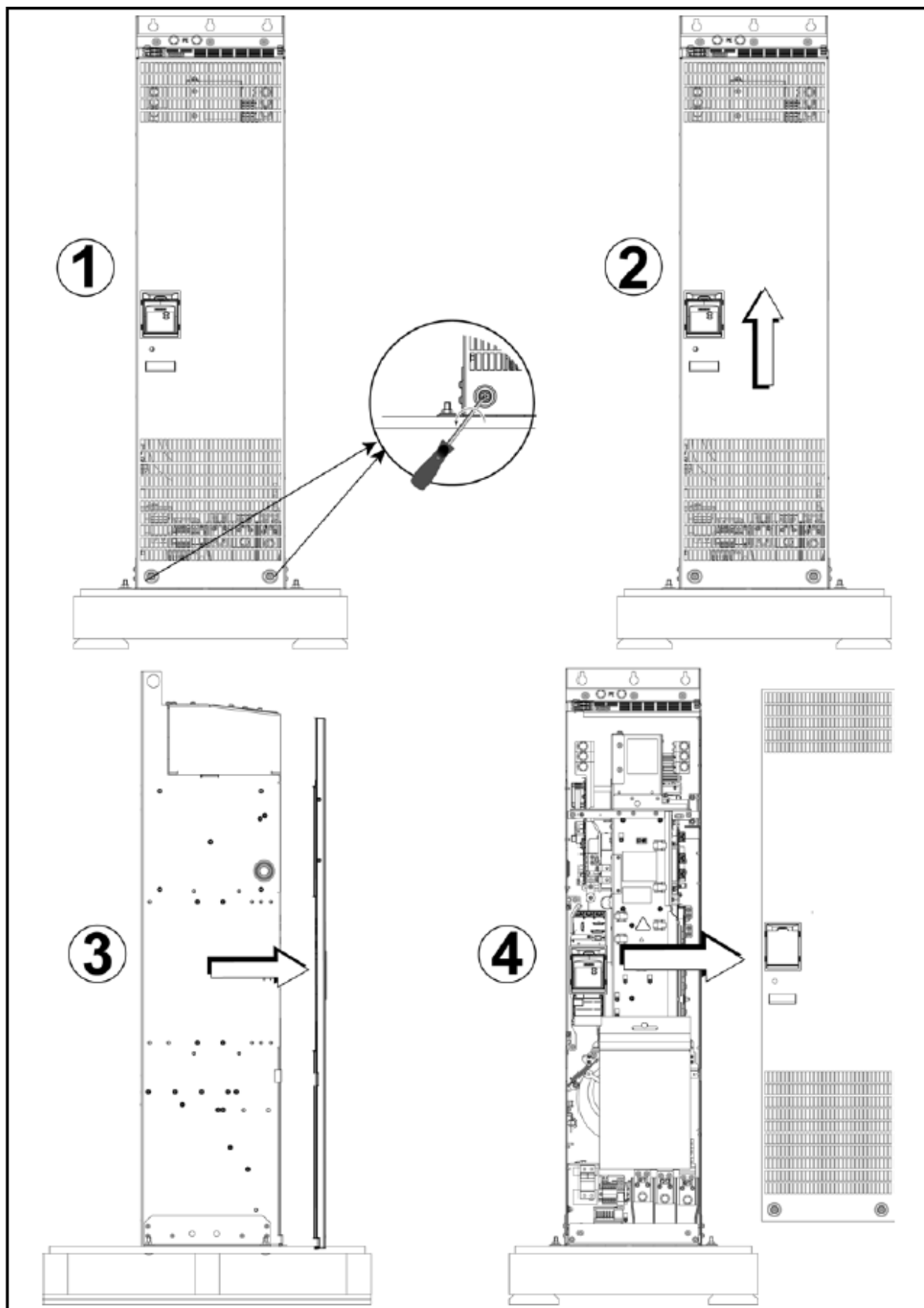
## Приложение В.2 - Снятие крышки для размеров D и E



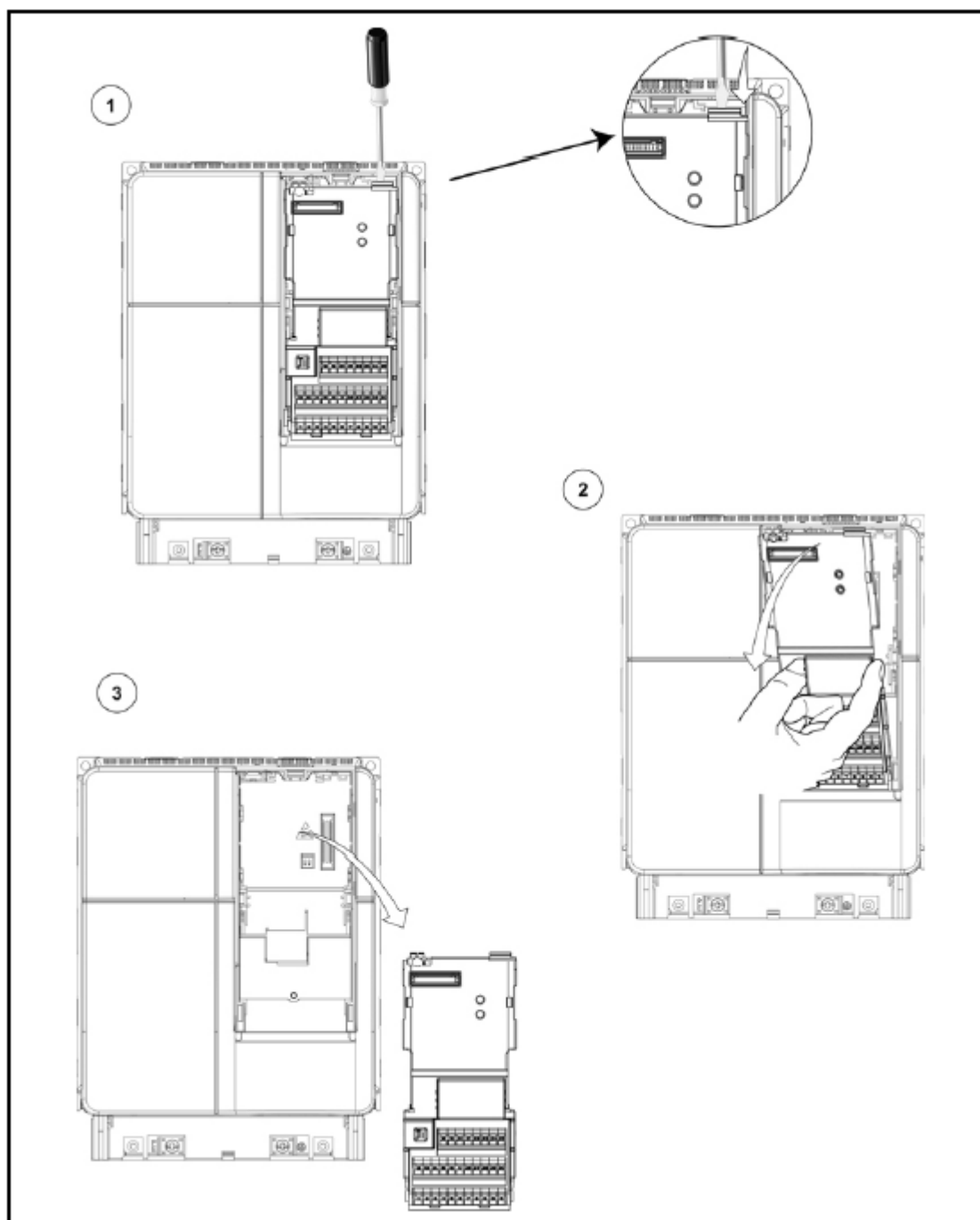
### Приложение В.3 - Снятие крышки для размера F



### Приложение В.4- Снятие крышки для размеров Fx и Gx



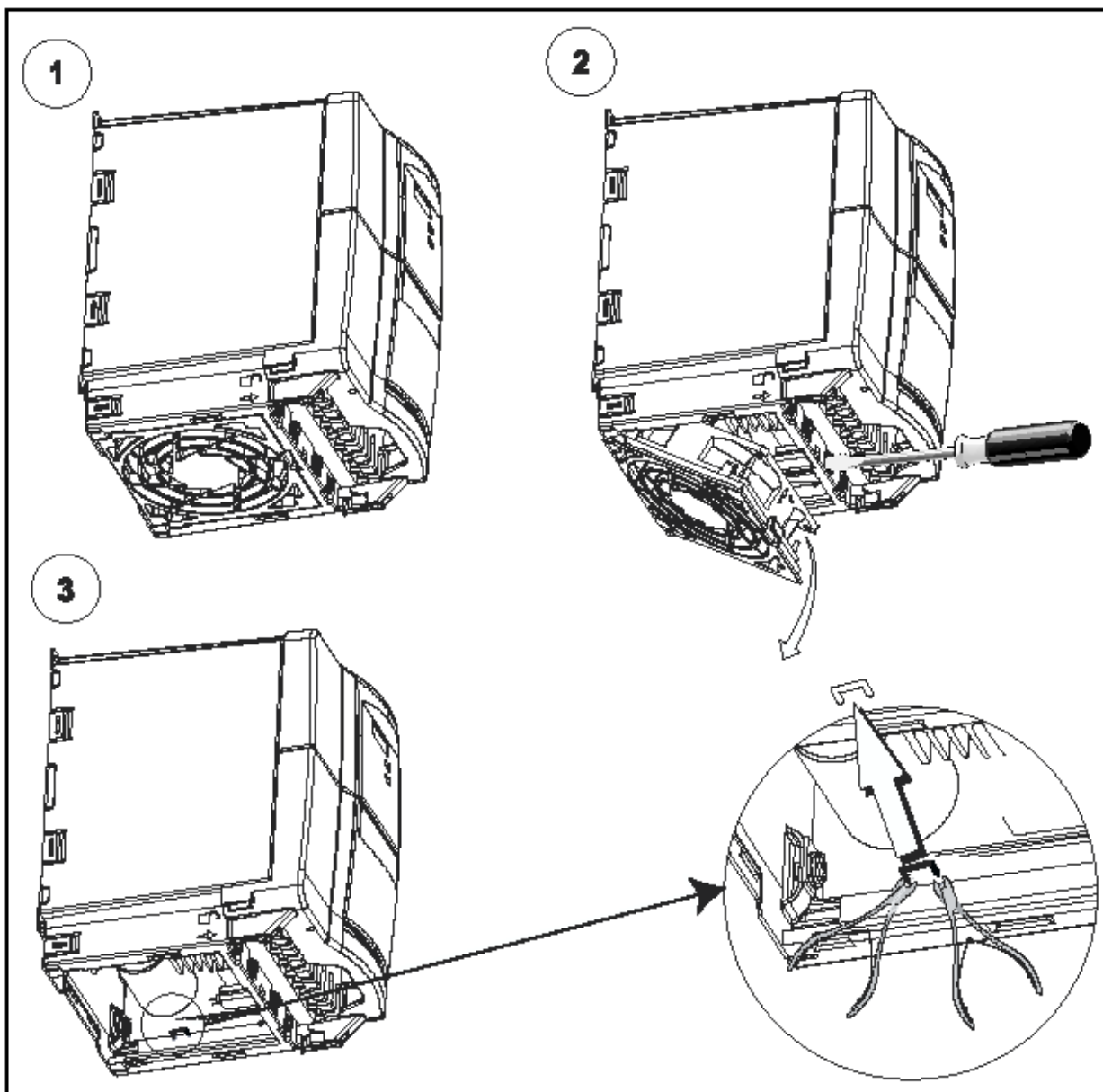
### Приложение С - Снятие платы ввода/вывода



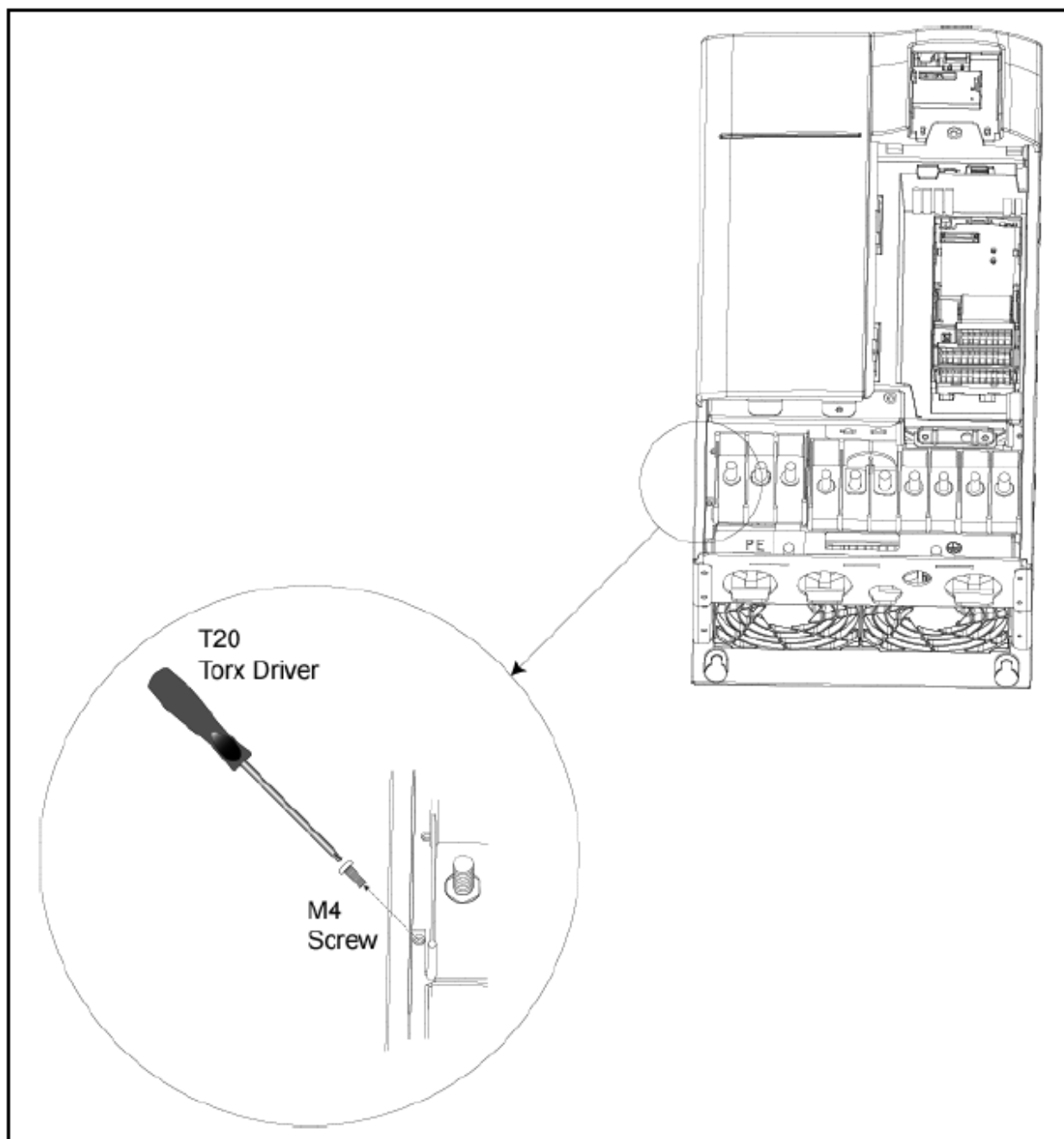


## Приложение D Удаление Y-конденсатора

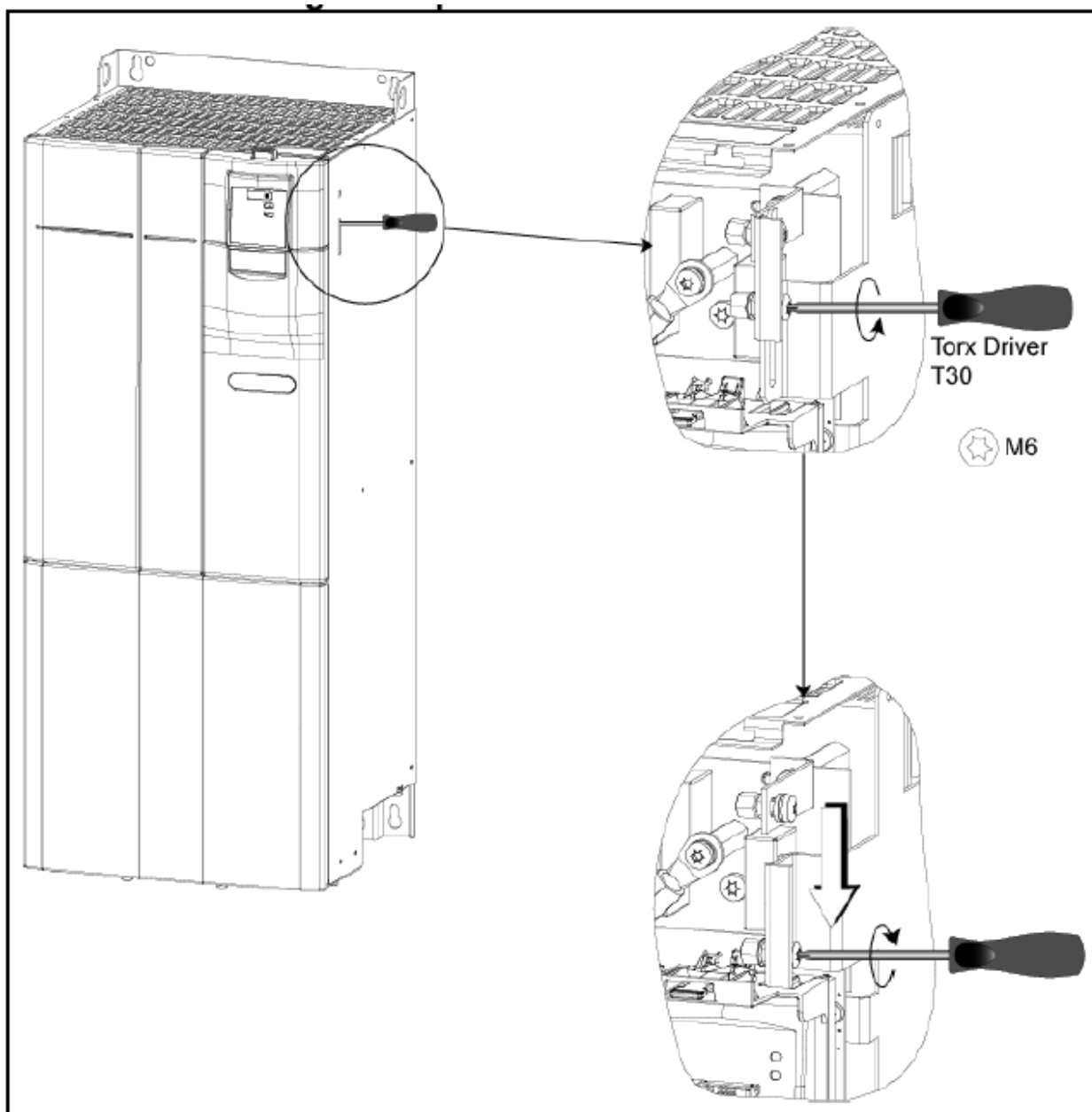
### D.1 Удаление Y-конденсатора на размере С



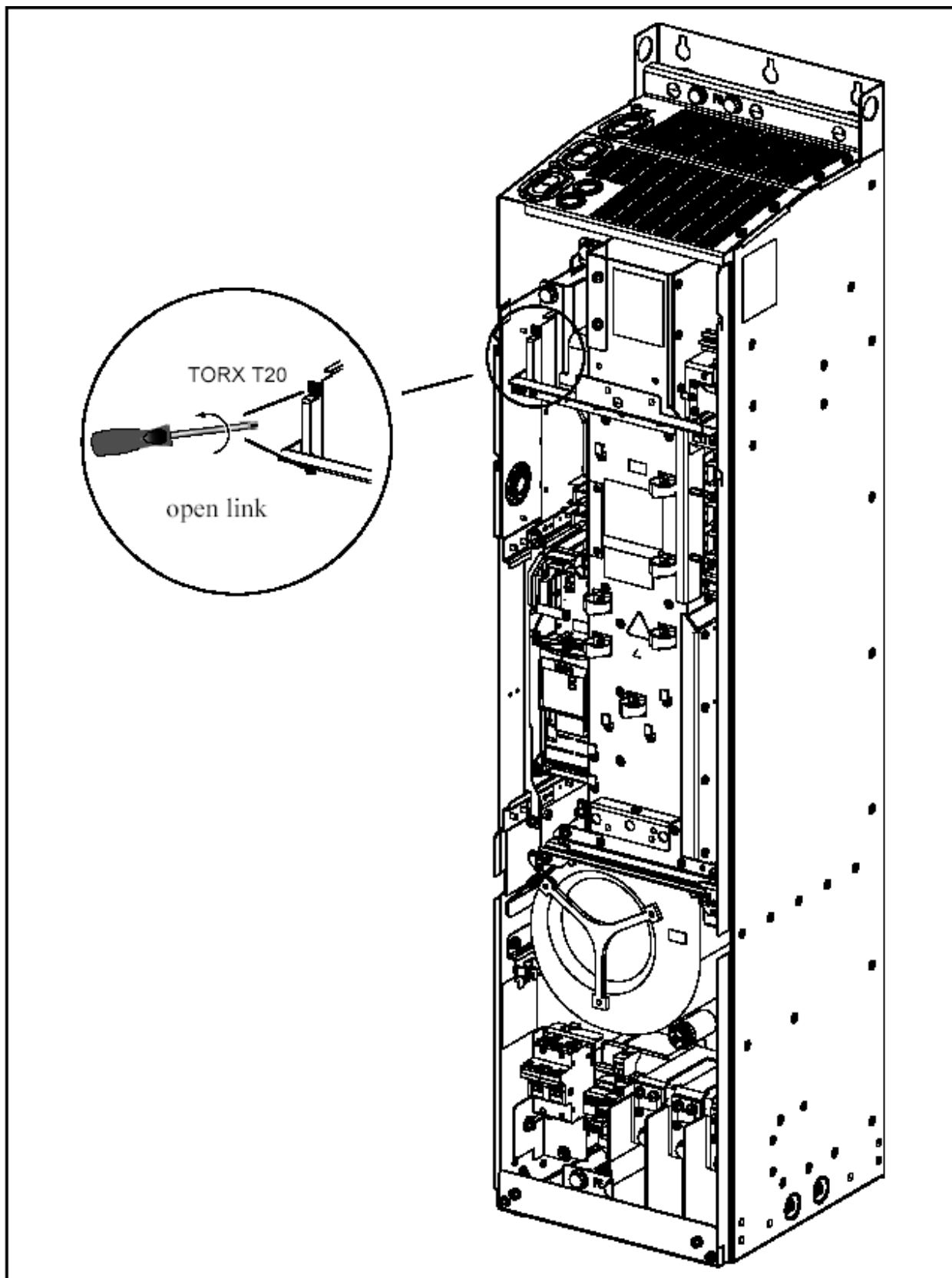
## D.2 Удаление Y-конденсатора на размерах D и E



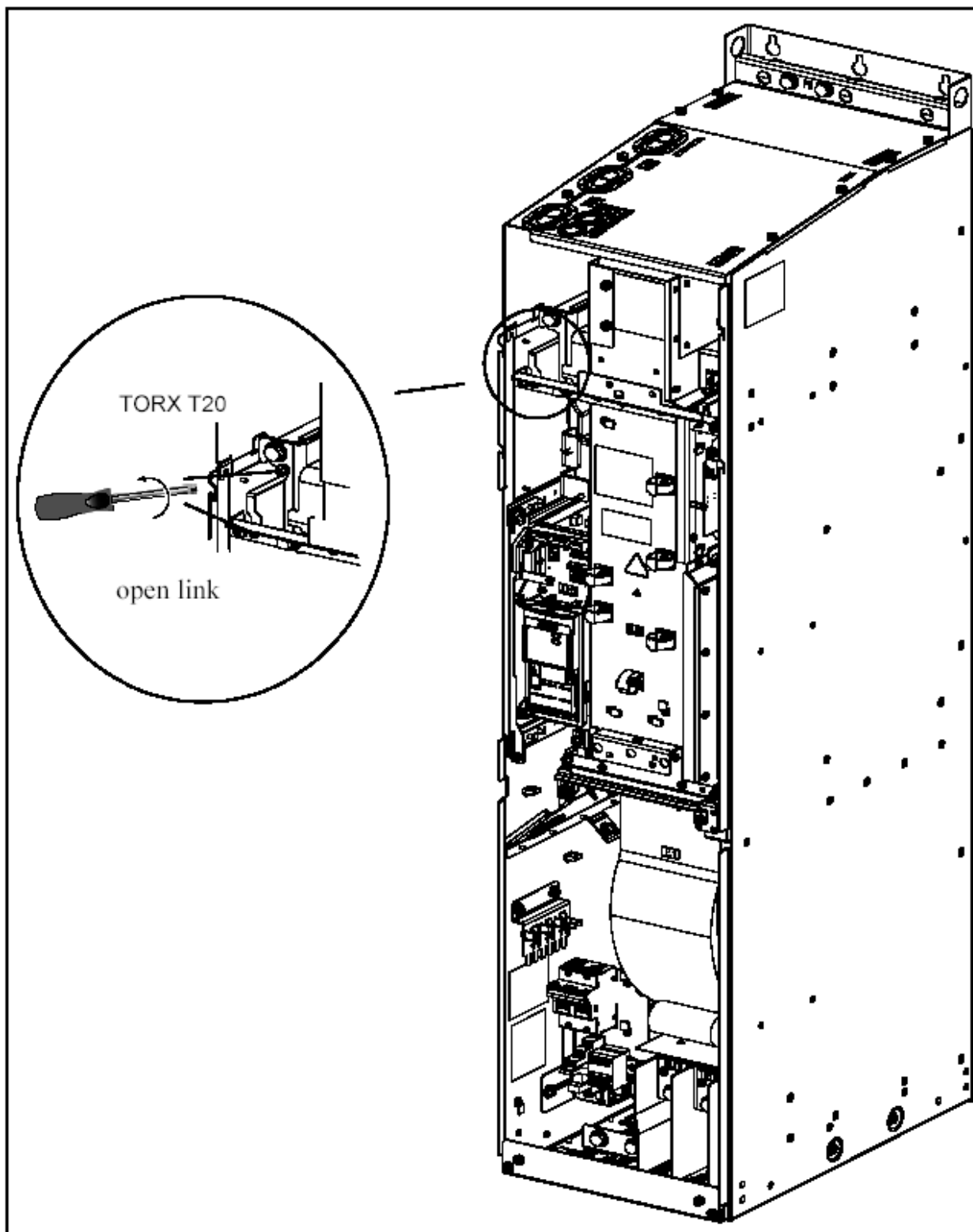
### D.3 Удаление Y-конденсатора на размере F



## D.4 Удаление Y-конденсатора на размере Fx



## D.5 Удаление Y-конденсатора на размере Gx



## Е – Соответствие стандартам



### Европейская Директива низковольтного оборудования

Преобразователь MICROMASTER отвечает требованиям директив 73/23/ЕЕС и исправлениям 98/68/ЕЕС. Преобразователи получили одобрения стандартов EN60146-1-1 – полупроводниковые изделия и стандартам безопасности электроустановок - EN60204-1.

### Европейская директива машин и механизмов

Инверторы MICROMASTER не полностью подпадают под действие этой директивы. Однако эти изделия полностью одобрены с точки зрения безопасности здоровья и соответствуют требованиям директивы при заявленных применениях. Соответствующее одобрение может быть предоставлено по – специальному запросу.

### Европейская директива EMC электромагнитной совместимости.

При выполнении всех указанных в руководстве требований по монтажу и подключению преобразователей, MICROMASTER полностью отвечает требованиям директивы по электромагнитной совместимости и соответствуют стандарту на стандартные мощные электропривода EN61800-3.



### Лаборатория защиты от окружающей среды

UL и CUL список оборудования преобразователей энергии 5B33 для применения в средах со степенью загрязнения 2.

### Международная организация по стандартизации ISO 9001

Микропроцессорные системы управления Siemens в преобразователях отвечают требованиям организации по стандартизации.

**Suggestions and/or Corrections**

<p><b>To:</b>                  Siemens AG                  Automation &amp; Drives                  Group                  SD VM 4                  P.O. Box 3269                   D-91050 Erlangen                  Federal Republic of Germany</p> <p>Email:  <a href="mailto:Technical.documentation@con.siemens.co.uk">Technical.documentation@con.siemens.co.uk</a></p>	<p><b>Suggestions</b></p>
	<p><b>Corrections</b></p> <p>For Publication/Manual:                   Micromaster 430</p>
	<p><b>User Documentation</b></p>
<p><b>From</b></p> <p>Name:</p>  <p>Company/Service Department</p> <p>Address: _____</p> <p>_____</p> <p>Telephone: _____ / _____</p> <p>Telefax: _____ / _____</p>	<p>Operating Instructions</p> <p>Order Number:                  6SE6400-5EA00-0BP0</p> <p>Date of Issue: Pre-Draft 6</p> <hr/> <p>Should you come across any printing errors when reading this publication, please notify us on this sheet.</p> <p>Suggestions for improvement are also welcome.</p>