

СПЕЦИАЛЬНОЕ ПРЕДЛОЖЕНИЕ

Компания "ВолгоТехЛаб" предоставляет услуги по комплексной электрификации и автоматизации объектов. Изготавливает по проектам заказчика и поставляет электрические щиты для учёта, распределения, автоматизации и управления энергетическим оборудованием. В специальных предложениях представлены комплектные щиты для недорогого использования в системах электроснабжения и автоматики.

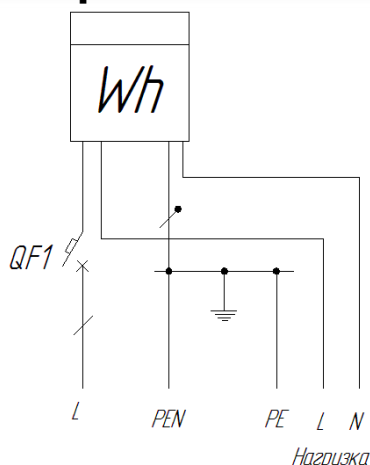
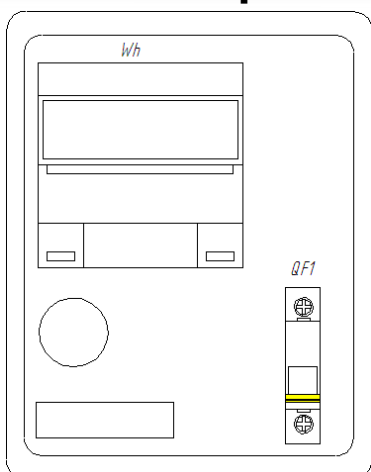


Щит учёта IP54

Мощность 10 кВт

Всего за 3663 рубля !!!

Минимальные затраты на электроснабжение объектов



Назначение:

- Щит предназначен для приема и учета электроэнергии в жилых и общественных помещениях, а также для защиты линии при перегрузках и коротких замыканиях.

Описание:

Щит:

- модульный, пластиковый, навесной.

Аппараты:

- QF1 - автоматический выключатель, обеспечивает защиту цепей и оборудования от токов перегрузки и короткого замыкания.
- Wh - счетчик, предназначен для коммерческого учета активной электроэнергии в однофазных цепях переменного тока.

Вариант комплектации, марка и мощность элементов оборудования щита, размер щитов и их климатическое исполнение может быть изменено в зависимости от желания заказчика. Так же клиент может выбрать фирму производителя - Siemens, Schneider Electric, ABB, IEK и других.

Для предварительного заказа, расчёта стоимости и комплектации щитов вы можете скачать бланк предварительного заказа, заполнить и отправить по электронной почте на адрес: vtl@volgotechlab.ru, по факсу: (8443) 38-55-87 или позвонить по телефону: (8442) 56-42-43; +79020984243.

СПЕЦИАЛЬНОЕ ПРЕДЛОЖЕНИЕ

Компания "ВолгоТехЛаб" предоставляет услуги по комплексной электрификации и автоматизации объектов. Изготавливает по проектам заказчика и поставляет электрические щиты для учёта, распределения, автоматизации и управления энергетическим оборудованием. В специальных предложениях представлены комплектные щиты для недорогого использования в системах электроснабжения и автоматики.

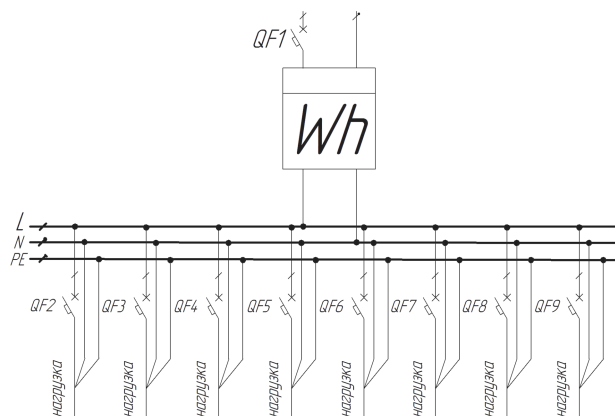
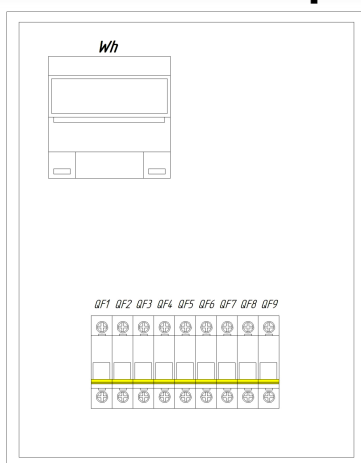


Щит учётно-распределительный

Мощность 10 кВт

Всего за 4664 рубля !!!

Минимальные затраты на электроснабжение объектов



Назначение:

- Щит предназначен для приема, учета и распределения электроэнергии в жилых и общественных помещениях, а также для защиты линии при перегрузках и коротких замыканиях.

Описание:

Щит:

- модульный, металлический, навесной.

Аппараты:

- QF1, 2, 3, 4, 5, 6, 7, 8, 9 - автоматический выключатель, обеспечивает защиту цепей и оборудования от токов перегрузки и короткого замыкания.
- Wh - счетчик, предназначен для коммерческого учета активной электроэнергии в однофазных цепях переменного тока.

Вариант комплектации, марка и мощность элементов оборудования щита, размер щитов и их климатическое исполнение может быть изменено в зависимости от желания заказчика. Так же клиент может выбрать фирму производителя - Siemens, Schneider Electric, ABB, IEK и других.

Для предварительного заказа, расчёта стоимости и комплектации щитов вы можете скачать бланк предварительного заказа, заполнить и отправить по электронной почте на адрес: vtl@volgotechlab.ru, по факсу: (8443) 38-55-87 или позвонить по телефону: (8442) 56-42-43; +79020984243.

СПЕЦИАЛЬНОЕ ПРЕДЛОЖЕНИЕ

Компания "ВолгоТехЛаб" предоставляет услуги по комплексной электрификации и автоматизации объектов. Изготавливает по проектам заказчика и поставляет электрические щиты для учёта, распределения, автоматизации и управления энергетическим оборудованием. В специальных предложениях представлены комплектные щиты для недорогого использования в системах электроснабжения и автоматики.

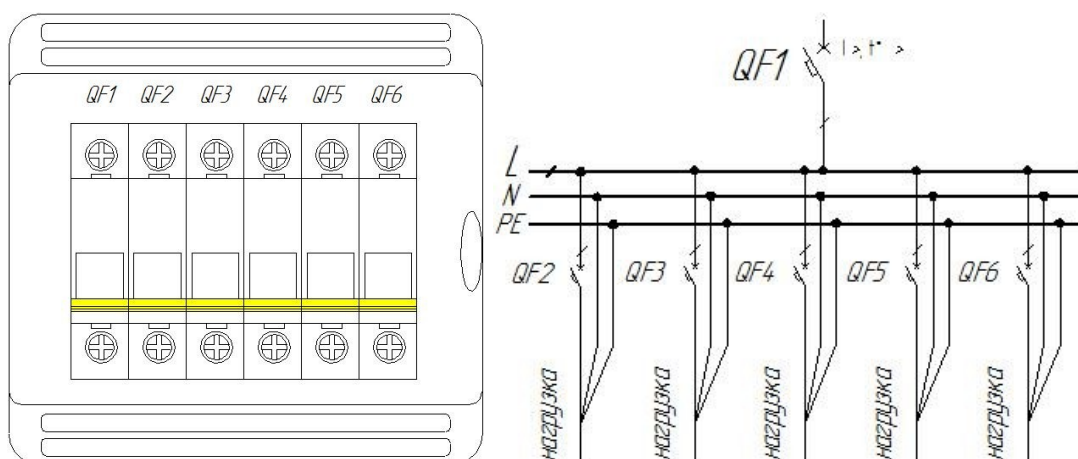


Щит распределительный

Мощность 10 кВт

Всего за 1287 рублей !!!

Минимальные затраты на электроснабжение объектов



Назначение:

- Щит предназначен для распределения электроэнергии и обеспечивает защиту электрооборудования от режимов перегрузки и токов короткого замыкания.

Описание:

Щит:

- модульный, пластиковый, навесной.

Аппараты:

- QF1, 2, 3, 4, 5, 6 - автоматический выключатель, обеспечивает защиту цепей и оборудования от токов перегрузки и короткого замыкания.

Вариант комплектации, марка и мощность элементов оборудования щита, размер щитов и их климатическое исполнение может быть изменено в зависимости от желания заказчика. Так же клиент может выбрать фирму производителя - Siemens, Schneider Electric, ABB, IEK и других.

Для предварительного заказа, расчёта стоимости и комплектации щитов вы можете скачать бланк предварительного заказа, заполнить и отправить по электронной почте на адрес: vtl@volgotechlab.ru, по факсу: (8443) 38-55-87 или позвонить по телефону: (8442) 56-42-43; +79020984243.

СПЕЦИАЛЬНОЕ ПРЕДЛОЖЕНИЕ

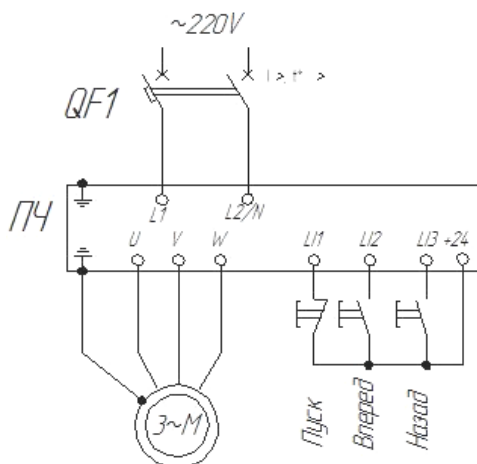
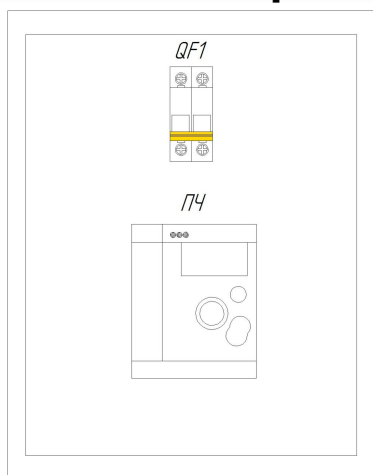
Компания "ВолгоТехЛаб" предоставляет услуги по комплексной электрификации и автоматизации объектов. Изготавливает по проектам заказчика и поставляет электрические щиты для учёта, распределения, автоматизации и управления энергетическим оборудованием. В специальных предложениях представлены комплектные щиты для недорогого использования в системах электроснабжения и автоматики.

Гибкое управление электродвигателем от однофазной сети

Мощность 2,2 кВт

Всего за 15235 рубля !!!

Минимальные затраты на электроснабжение объектов



Назначение:

- Щит предназначен для дистанционного управления трёхфазным асинхронным электродвигателем от однофазной сети:
 - Насосные агрегаты (откачивающие насосы, центробежные, циркуляционные, одно- и много насосные станции и т.д.)
 - Машины, оснащенные вентиляторами (откачки воздуха или удаления дыма, машины для изготовления пленки, печи, бойлерные, стиральные машины и т.д.)
 - Транспортировочное оборудование (небольшие конвейеры и т.д.)

Описание:

Щит:

- модульный, металлический, навесной.

Аппараты:

- QF1 - автоматический выключатель, обеспечивает защиту цепей и оборудования от токов перегрузки и короткого замыкания.
- ПЧ - преобразователь частоты предназначен для трехфазных асинхронных двигателей с питанием от 200 до 240В. Адаптирован для применения в простых производственных механизмах.

Вариант комплектации, марка и мощность элементов оборудования щита, размер щитов и их климатическое исполнение может быть изменено в зависимости от желания заказчика. Так же клиент может выбрать фирму производителя - Siemens, Schneider Electric, ABB, IEK и других.

Для предварительного заказа, расчёта стоимости и комплектации щитов вы можете скачать бланк предварительного заказа, заполнить и отправить по электронной почте на адрес: vtl@volgotechlab.ru, по факсу: (8443) 38-55-87 или позвонить по телефону: (8442) 56-42-43; +79020984243.